

Zeilenkamera SK8160VKO-XL

Hochauflösende Digital-CCD-Kamera mit 100 MHz Digitalausgang
Anti-Blooming und Integration Control. Gain und Offset über PC einstellbar.



Technische Daten

Sensortyp:	CCD Monochrome Sensor
Pixelzahl:	8160
Pixelgröße:	5 x 5 μm^2
Pixelabstand:	5 μm
Aktive Sensorlänge:	40.8 mm
max. Pixelfrequenz:	100 MHz
max. Zeilenfrequenz:	11.9 kHz
Anti-Blooming:	x
Integration Control:	x
Shading-Korrektur:	x
Schwellwernererkennung:	-
Spektrale Empfindlichk.:	350 - 900 nm
Dynamik:	1:2500 (rms)

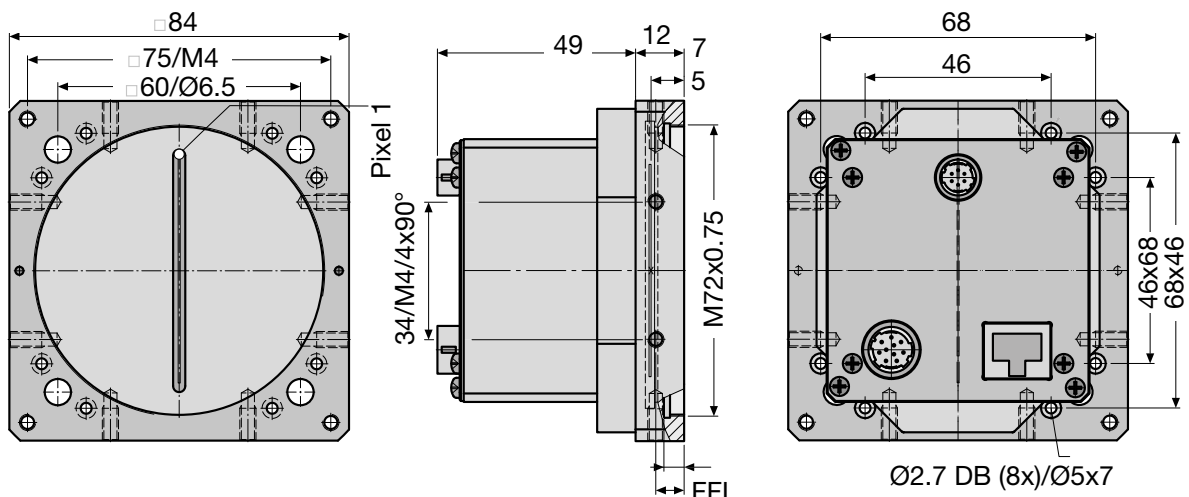
min. Belichtungszeit:	0.01 ms
max. Belichtungszeit:	20 ms
Videosignal:	monochrome 8/12 Bit digital
Signalschnittstelle:	GigE Vision
Spannungsversorgung:	+5V, +15V
Abmessungen:	84 mm x 84 mm x 62 mm
Gehäusertyp:	CG5
Masse:	0.3 kg
Objektivanschluß:	M72x0.75
Auflagemaß:	8.2mm
Betriebstemperatur:	+5 ... +45°C

Abmessungen

CG5

Objektivanschluß:
Auflagemaß (Flange focal length):

M72x0,75
FFL = 8 mm



Software



Die Schäfter + Kirchhoff GigE Vision™ Zeilenkameras verwenden das Gigabit Ethernet Kommunikationsprotokoll und sind 100% kompatibel mit den GigE-Vision™-Spezifikationen sowie mit dem Gen<i>CAM™-Standard. Sie unterstützen eine Obermenge der Gen<i>CAM™-Spezifikationen, durch welche die Gerätemerkmale bestimmt sind. Die Einstellungen werden in der "Device

Feature"-Liste einer beliebigen Gen<i>CAM™-kompatiblen Software vorgenommen.

Der Gen<i>CAM™-Standard legt eine generische Programmierschnittstelle (API) für beliebige Kameratypen fest, die unabhängig von den unterstützten Kameramerkmale ist.

Zubehör



CAT6 Netzwerkleitung

Abgeschirmtes CAT6 Patchkabel, halogenfrei, beidseitig RJ45-Stecker für Gigabit Ethernet

CAT6.x

Bestell-Code

Länge 3 / 5 / 10m oder

Länge nach Wahl, max. 100m



Netzteil PS051515

Eingang: 100-240 VAC, 0.8A, 50/60Hz
IEC 60320 C14-Einbaustecker
Ausgang: +5VDC, 2.5A / +15VDC, 0.5A / -15VDC, 0.3A
Leitungslänge: 1m, mit Lumberg Stecker KV60, weiblich 6-pin

PS051515

Bestell-Code

Netz kabel IEC 60320 C13, 1.5m, 10A, 250VAC

PC150DE

Bestell-Code

DE = Europa / US = USA, Kanada, Japan / UK = United Kingdom



Kabel für externe Synchronisation SK9024...

für Zeilenkameras mit GigE- oder GigE Vision™-Interface.

Abgeschirmte Leitung mit Stecker Typ Hirose HR10A, weiblich 12 pin (Kamera-seitig), und Phoenix 4 pin Steckverbinder incl. Anschlussklemmen.

SK9024.x

Bestell-Code

Leitungslänge 3 / 5m
andere Längen auf Anfrage



Spannungsversorgungskabel SK9015.x

für GigE Vision™- und CameraLink-Zeilenkameras sowie USB3-Zeilenkameras mit externer Spannungsversorgung.

Abgeschirmte Leitung mit Hirose Stecker HR10A, weiblich 6-pin (Kamera-seitig), und Lumberg SV60 Stecker, männlich 6-pin (Netzteil-seitig).

SK9015.x

Bestell-Code

Leitungslänge 0.2 / 1.5m



Adapterkabel für Synchronisationssignale SK9024...

BNC/SMA (3x) auf Zeilenkamera-Synchronisationskabel SK9016/SK9024/SK9026.

Abgeschirmte Leitung, Länge 0.25m

Anschlüsse:

- 1x Phoenix Stecker 4-polig
- 3x SMA Stecker (Innengewinde) für Line Sync A, Line Sync B, Frame Sync
- 3x Adapter SMA Buchse (Außengewinde) auf BNC-Stecker

CAB-AD Sync-BNC-1

Bestell-Code



Fokus-Adapter FA26-Sx **Bestell-Code**

Präzisionsadapter mit Linearführung und Gewindetrieb für die präzise Einstellung und dauerhafte Fixierung der Fokusslage. Verstellbereich 30mm, eine Umdrehung des Gewindetriebs entspricht 10mm Hub. Arretierschrauben für die Fokusslage.

FA26-Sx

Bestell-Code

45 = Anschluss-Gewinde M45x0.75
55 = Anschluss-Gewinde M55x0.75



Objektive

- hoch auflösende Scan- und Makro-Objektive

Objektiv-Adapter, Gewinde M45x0.75

- M39x1/26" / AC43

Objektiv-Adapter, Gewinde M55x0.75

- M55x1/26" / AC46

Zwischenringe, Gewinde M45x0.75

ZR-L-x

Bestell-Code

Länge 15 / 25 / 60 / 87mm

Zwischenringe, Gewinde M55x0.75

M55-L-x

Bestell-Code

Länge 15 / 25 / 60mm