

Zeilenkamera SK8160U3KO-LB

CCD

monochrome

USB 3.0

Hochauflösende Digital-CCD-Kamera mit sehr hohen Zeilenfrequenzen



■ Sensorcharakteristik

Sensortyp:	CCD, Monochrome
Pixelzahl:	8160
Pixelgröße:	5 x 5 μm^2
Aktive Sensorlänge:	40.8 mm
Pixelfrequenz:	100 / 50 MHz
max. Zeilenfrequenz:	11.9 kHz
min. Integrationszeit:	0.01 ms
max. Integrationszeit:	20 ms
Spektralbereich:	350 - 900 nm
Dynamik:	1:2000 (rms)

■ Mechanische Merkmale

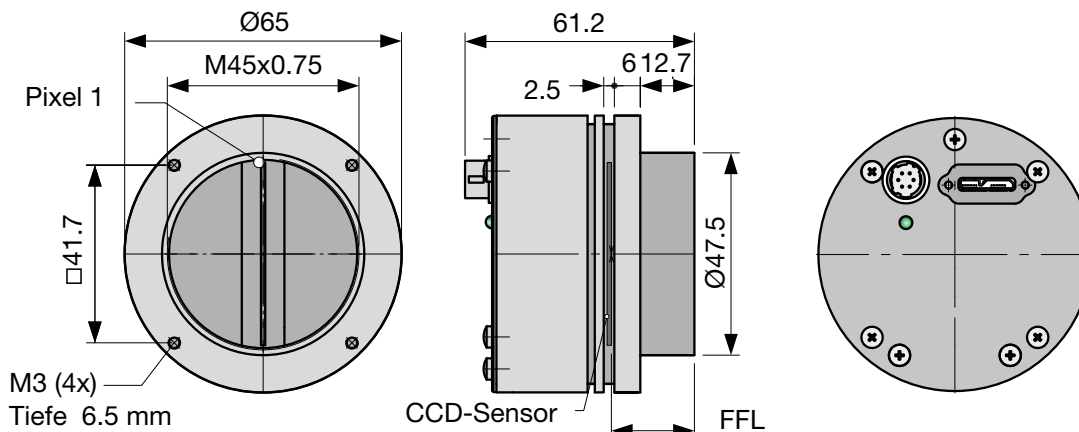
Gehäusetyp:	AT3L
Abmessungen:	$\varnothing 65$ mm x 53.7 mm
Masse:	0.2 kg
Objektivanschluß:	M45x0.75
Auflagemaß (FFL):	19.5 mm
Sitz für Montagewinkel:	$\varnothing 47.5$ mm

■ Funktionsmerkmale

Blooming-Schutz:	x
Integration control:	x
Shading-Korrektur:	x
Lookup-Tabelle:	x
Fenster-Funktion:	x
Schwellenwertverfahren:	x
Temperatursensor:	x
Externe Triggerung:	x
Betriebstemperatur:	+5 ... +45°C

■ Anschlüsse

Schnittstelle:	USB 3.0
	Typ μB , verschraubt
Videosignal:	monochrome 8/12 Bit digital
Spannungsversorgung:	+5/+15V DC, 6.5 W
Externe Synchronisation:	TTL
(für Spannungsvers. und externe Synchr.)	Hirose 10A, 6-polig, männlich



Software

Software


SK91USB3-WIN **Bestell-Code**

SDK von Schäfter + Kirchhoff einschließlich SKLineScan Steuerprogramm sowie API, C++ Klassenbibliothek und Programmierbeispielen.

Betriebssysteme:
Windows 7 / 8.1 / 10 - x64 and x86

SK91USB3-LV VI **Bestell-Code**

VI-Bibliothek für LabVIEW®, erfordert **SK91USB3-WIN**

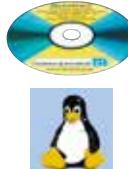


Software

SK91USB3-WIN **Bestell-Code**

SDK von Schäfter + Kirchhoff einschließlich SKLineScan Steuerprogramm sowie Programmbibliotheken und Programmierbeispielen.

Betriebssysteme:
Linux Kernel 3.13 oder höher, kompiliert für Debian oder openSUSE



Zubehör

USB 3.0 Kabel SK9020.x

Stecker Kameraseite: USB 3.0 Typ µB, mit Verriegelungsschrauben

Stecker PC-Seite: USB 3.0 Typ A (passt auch in USB 2.0 Type A Buchse)

SK9020.x **Bestell-Code**

└── 3 = 3 m Leitungslänge (standard)
 5 = 5 m Leitungslänge



Netzteil PS051515

Eingang: 100-240 VAC, 0.8 A, 50/60 Hz
IEC 60320 C14-Einbaustecker


Ausgang: +5VDC, 2.5 A / +15VDC, 0.5 A / -15VDC, 0.3 A
Leitungslänge: 1 m, mit Lumberg Stecker KV60, weiblich 6-pin

PS051515 **Bestell-Code**

Netzkabel IEC 60320 C13, 1.5 m, 10 A, 250 VAC

PC150DE **Bestell-Code**

└── DE = Europa / US = USA, Kanada, Japan / UK = United Kingdom




USB 3.0 aktive Verlängerungsleitung USB3.EXT.AA10

Externe Spannungsversorgung +5 VDC, Länge 10 m

Anschlüsse:
1x USB 3.0-Buchse, Typ A,
1x Stecker Power in, 5 VDC,
1x USB 3.0-Stecker, Typ A (passt auch in USB 2.0 Typ A Buchse)

USB3.EXT.AA10 **Bestell-Code**




Kombiniertes Kabel für Synchronisation und Spannungsversorgung SK9016.1.5

Dieses Synchronisationskabel wird benötigt, wenn die USB3-Kamera über ein Netzteil mit Spannung versorgt wird. Abgeschirmte Leitung, Länge 1.5 m.

Steckverbinder: Hirose HR10A, weibl. 6-pol. (Kameraseite), Lumberg SV60, männl. 6-pol. Stecker (für Betriebsspannung), Phoenix 4-pol. Steckverbinder mit Klemmen (für Synchronisationssignale)

SK9016.1.5 **Bestell-Code**




USB 3.0 aktive Verlängerungsleitung USB3.EXT.A2A...

Hybrid-Kabel (Kupfer/Fiber). Spannungsversorgung über weiteren USB-Anschluß, Länge auf Anfrage bis 100 m

Anschlüsse:
USB 3.0-Stecker und -Buchse, mit Sicherungsschrauben

USB3.EXT.A2Ax **Bestell-Code**

└── 20 = 20 m Leitungslänge
 30 = 30 m
 50 = 50 m
 andere Längen bis 100 m auf Anfrage




Adapterkabel für Synchronisationssignale SK9024...

BNC/SMA (3x) auf Zeilenkamera-Synchronisationskabel SK9016/SK9024/SK9026.

Abgeschirmte Leitung, Länge 0.25 m

Anschlüsse:
1x Phoenix Stecker 4-polig
3x SMA Stecker (Innengewinde) für Line Sync A, Line Sync B, Frame Sync
3x Adapter SMA Buchse (Außengewinde) auf BNC-Stecker

CAB-AD Sync-BNC-1 **Bestell-Code**



M2 Montagewinkel SK5105-L

Für Kameras mit Anschlußgewinde M45x0.75

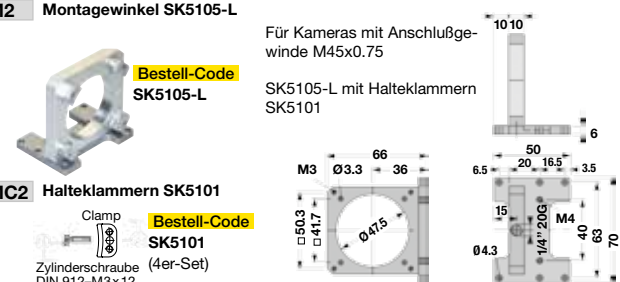
SK5105-L **Bestell-Code**

SK5105-L mit Halteklammern SK5101

MC2 Halteklammern SK5101

Clamp **SK5101** **Bestell-Code**

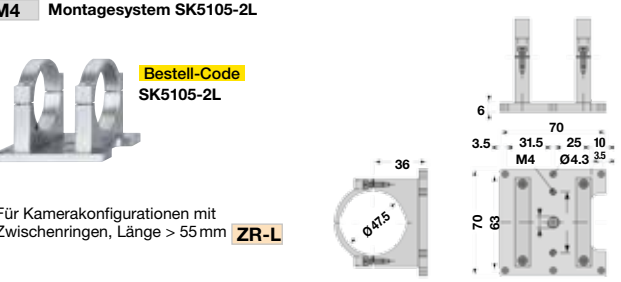
Zylinderschraube (4er-Set) DIN 912-M3x12



M4 Montagesystem SK5105-2L

SK5105-2L **Bestell-Code**

Für Kamerakonfigurationen mit Zwischenringen, Länge > 55 mm **ZR-L**

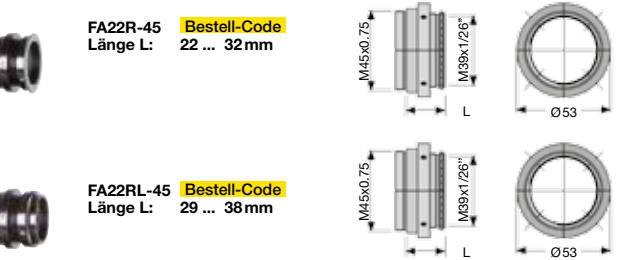


FA3 Fokus-Adapter L-Mount (M39x1/26" Leica)

Drehwinkel beliebig einstellbar (V-Nut)
Anschlußgewinde M45x0.75 (außen)

FA22R-45 **Bestell-Code**
Länge L: 22 ... 32 mm

FA22RL-45 **Bestell-Code**
Länge L: 29 ... 38 mm




A3 Objektivadapter F-Mount

für Zeilenkameras mit Gehäusetypp **Axx** oder **BGx**.

AOC-F-... **Bestell-Code**

Kameraanschluß:
45 = M45x0.75
40 = M40x0.75
32 = M32x0.75
C = C-Mount 1"-32-TP



ZR-L Zwischenringe M45x0.75

Anschlußgewinde M45x0.75 außen/innen

ZR-L.25 **Bestell-Code**

└── 15 = Länge 15 mm
 25 = Länge 25 mm
 60 = Länge 60 mm
 87 = Länge 87 mm

