

Zeilenkamera SK8100VJRC-4L

CCD



Digitale Triple-Line CCD-Farbkamera mit 3 x 5360 RGB Pixeln
24 MHz Pixeltakt, Integration Control



■ Sensorcharakteristik

Sensortyp:	CCD, Color
Pixelzahl:	3 x 2700
Pixelgröße:	8 x 8 μm^2
Aktive Sensorlänge:	21.6 mm
Pixelfrequenz:	24 / 15 MHz
max. Zeilenfrequenz:	2.865 kHz
min. Integrationszeit:	0.01 ms
max. Integrationszeit:	20 ms
Spektralbereich:	400 - 700 nm
Dynamik:	1:2000 (rms)
Zeilenabstand (RGB):	64 μm
Zeilen-Farbreihenfolge:	rot (R), blau (B), grün (G)

■ Mechanische Merkmale

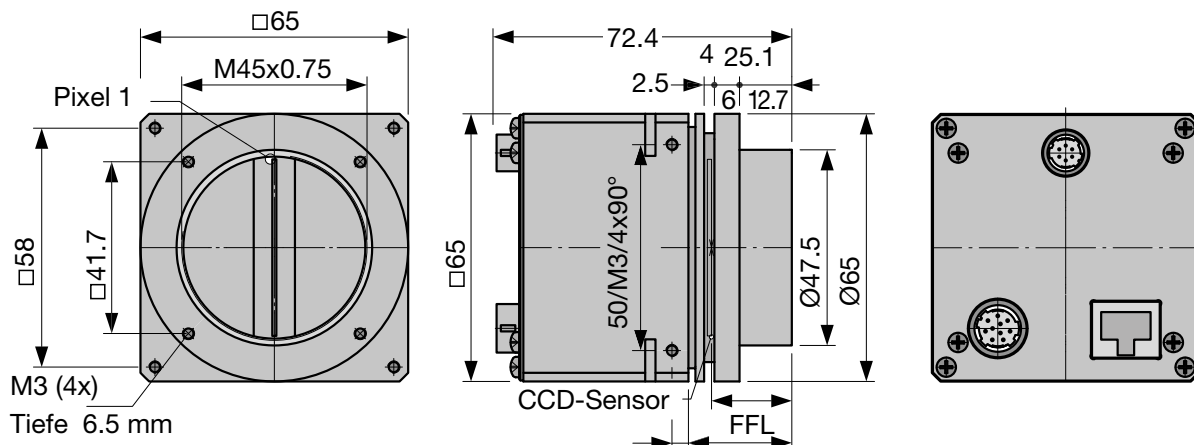
Gehäusetyp:	BG3
Abmessungen:	65 mm x 65 mm x 72.4 mm
Masse:	0.3 kg
Objektivanschluß:	M45x0.75
Auflagemaß (FFL):	19.5 mm
Sitz für Montagewinkel:	$\varnothing 47.5$ mm

■ Funktionsmerkmale

Blooming-Schutz:	-
Integration control:	x
Shading-Korrektur:	x
Lookup-Tabelle:	x
Fenster-Funktion:	x
Schwellenwertverfahren:	-
Temperatursensor:	x
Externe Triggerung:	x
Betriebstemperatur:	+5 ... +45°C

■ Anschlüsse

Schnittstelle:	GigE Vision RJ-45 (8P8C)
Videosignal:	color 8/12 Bit digital
Spannungsversorgung:	24V DC, 3.6 W Hirose 10A, 4-polig, männlich
Externe Synchronisation:	TTL Hirose 10A, 12-polig, männlich



Software



Die Schäfter + Kirchhoff GigE Vision™ Zeilenkameras verwenden das Gigabit Ethernet Kommunikationsprotokoll und sind 100% kompatibel mit den GigE-Vision™-Spezifikationen sowie mit dem Gen<i>CAM™-Standard. Sie unterstützen eine Obermenge der Gen<i>CAM™-Spezifikationen, durch welche die Gerätemerkmale bestimmt sind. Die Einstellungen werden in der "Device

Feature"-Liste einer beliebigen Gen<i>CAM™-kompatiblen Software vorgenommen.

Der Gen<i>CAM™-Standard legt eine generische Programmierschnittstelle (API) für beliebige Kameratypen fest, die unabhängig von den unterstützten Kameramerkmale ist.

Zubehör

CAT6 Netzwerkleitung
Abgeschirmtes CAT6 Patchkabel, halogenfrei, beidseitig RJ45-Stecker für Gigabit Ethernet

CAT6.x **Bestell-Code**

└── Länge 3 / 5 / 10m oder
Länge nach Wahl, max. 100m

Spannungsversorgungskabel SK9014.xF
für GigE Vision™-Zeilenkameras mit 24VDC Betriebsspannung

Abgeschirmte Leitung mit Hirose Stecker HR10A, weiblich 6-pin (Kamera-seitig), anderes Ende offen.

SK9014.xF **Bestell-Code**

└── Leitungslänge 1.5 / 3 / 5 m

Kabel für externe Synchronisation SK9024...
für Zeilenkameras mit GigE- oder GigE Vision™-Interface.

Abgeschirmte Leitung mit Stecker Typ Hirose HR10A, weiblich 12 pin (Kamera-seitig), und Phoenix 4 pin Steckverbinder incl. Anschlußklemmen.

SK9024.x **Bestell-Code**

└── Leitungslänge 3 / 5 m
andere Längen auf Anfrage

Adapterkabel für Synchronisationssignale SK9024...
BNC/SMA (3x) auf Zeilenkamera-Synchronisationskabel SK9016/SK9024/SK9026.

Abgeschirmte Leitung, Länge 0.25 m

Anschlüsse:
1x Phoenix Stecker 4-polig
3x SMA Stecker (Innengewinde) für Line Sync A, Line Sync B, Frame Sync
3x Adapter SMA Buchse (Außengewinde) auf BNC-Stecker

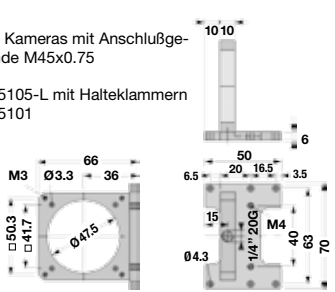
CAB-AD Sync-BNC-1 **Bestell-Code**

M2 Montagewinkel SK5105-L
Für Kameras mit Anschlußgewinde M45x0.75

SK5105-L mit Halteklammern SK5101

Bestell-Code SK5105-L

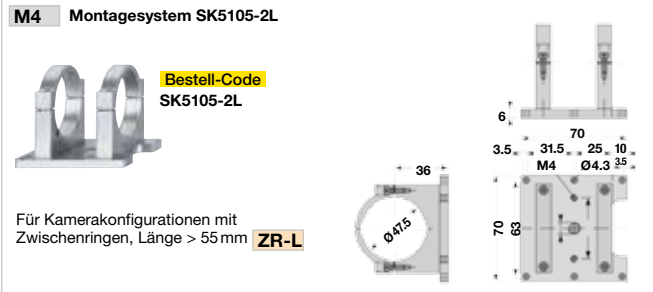
MC2 Halteklammern SK5101
Clamp **Bestell-Code SK5101**
Zylinderschraube (4er-Set) DIN 912-M3x12



M4 Montagesystem SK5105-2L

Bestell-Code SK5105-2L

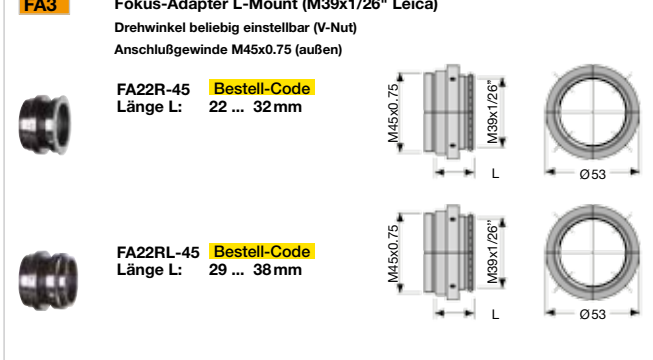
Für Kamerakonfigurationen mit Zwischenringen, Länge > 55 mm **ZR-L**



FA3 Fokus-Adapter L-Mount (M39x1/26" Leica)
Drehwinkel beliebig einstellbar (V-Nut)
Anschlußgewinde M45x0.75 (außen)

FA22R-45 **Bestell-Code**
Länge L: 22 ... 32 mm


FA22RL-45 **Bestell-Code**
Länge L: 29 ... 38 mm



A3 Objektivadapter F-Mount
für Zeilenkameras mit Gehäusotyp **Axx** oder **BGx**.

AOC-F-... **Bestell-Code**

Kameraanschluß:
45 = M45x0.75
40 = M40x0.75
32 = M32x0.75
C = C-Mount 1"-32-TP



ZR-L Zwischenringe M45x0.75
Anschlußgewinde M45x0.75 außen/innen

ZR-L.25 **Bestell-Code**

└── 15 = Länge 15 mm
25 = Länge 25 mm
60 = Länge 60 mm
87 = Länge 87 mm

