

Zeilenkamera SK8100GJRC-4L

CCD



Gigabit
ETHERNET

Digitale Triple-Line CCD-Farbkamera mit 3 x 5360 RGB Pixeln
24 MHz Pixeltakt, Integration Control



■ Sensorcharakteristik

Sensortyp:	CCD, Color
Pixelzahl:	3 x 2700
Pixelgröße:	8 x 8 μm^2
Aktive Sensorlänge:	21.6 mm
Pixelfrequenz:	24 / 15 MHz
max. Zeilenfrequenz:	2.865 kHz
min. Integrationszeit:	0.01 ms
max. Integrationszeit:	20 ms
Spektralbereich:	400 - 700 nm
Dynamik:	1:2000 (rms)
Zeilenabstand (RGB):	64 μm
Zeilen-Farbreihenfolge:	rot (R), blau (B), grün (G)

■ Mechanische Merkmale

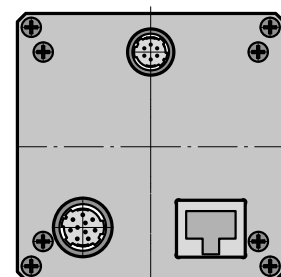
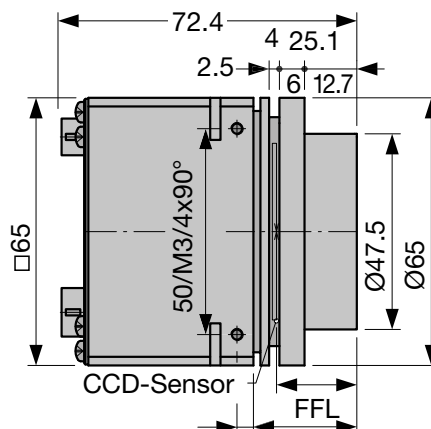
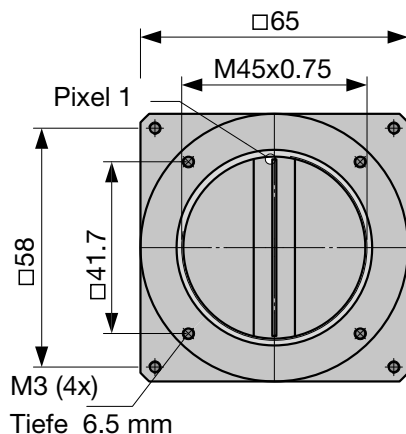
Gehäusetyp:	BG3
Abmessungen:	65 mm x 65 mm x 72.4 mm
Masse:	0.3 kg
Objektivanschluß:	M45x0.75
Auflagemaß (FFL):	19.5 mm
Sitz für Montagewinkel:	$\varnothing 47.5$ mm

■ Funktionsmerkmale


Blooming-Schutz:	-
Integration control:	x
Shading-Korrektur:	x
Lookup-Tabelle:	x
Fenster-Funktion:	x
Schwellenwertverfahren:	-
Temperatursensor:	x
Externe Triggerung:	x
Betriebstemperatur:	+5 ... +45°C

■ Anschlüsse


Schnittstelle:	GigaBit Ethernet RJ-45 (8P8C)
Videosignal:	color 8/12 Bit digital
Spannungsversorgung:	24V DC, 3.6 W Hirose 10A, 4-polig, männlich
Externe Synchronisation:	TTL Hirose 10A, 12-polig, männlich





Software


	Software
	<p>SK91GigE-WIN Bestell-Code</p> <p>SDK von Schäfter + Kirchhoff einschließlich SKLineScan Steuerprogramm sowie API, C++ Klassenbibliothek und Programmierbeispielen.</p> <p>Betriebssysteme: Windows 7 / 8.1 / 10 - x64 und x86</p> <p>SK91GigE-LV VI Bestell-Code</p> <p>VI-Bibliothek für LabVIEW®, erfordert SK91GigE-WIN</p>

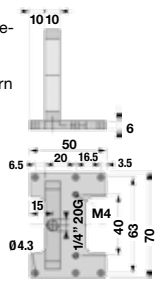
Zubehör

	CAT6 Netzwerkleitung
	<p>Abgeschirmtes CAT6 Patchkabel, halogenfrei, beidseitig RJ45-Stecker für Gigabit Ethernet</p> <p>CAT6.x Bestell-Code</p> <p>Länge 3 / 5 / 10m oder Länge nach Wahl, max. 100m</p>

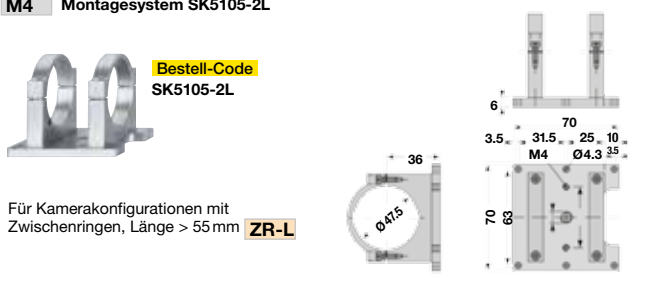
	Spannungsversorgungskabel SK9014.xF
	<p>für GigE Vision™-Zeilenkameras mit 24VDC Betriebsspannung</p> <p>Abgeschirmte Leitung mit Hirose Stecker HR10A, weiblich 6-pin (Kamera-seitig), anderes Ende offen.</p> <p>SK9014.xF Bestell-Code</p> <p>Leitungslänge 1.5 / 3 / 5 m</p>

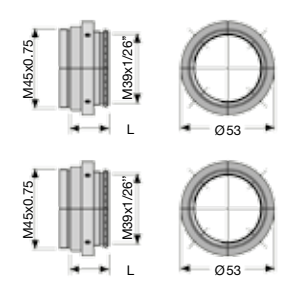
	Kabel für externe Synchronisation SK9024...
	<p>für Zeilenkameras mit GigE- oder GigE Vision™-Interface.</p> <p>Abgeschirmte Leitung mit Stecker Typ Hirose HR10A, weiblich 12 pin (Kamera-seitig), und Phoenix 4 pin Steckverbinder incl. Anschlußklemmen.</p> <p>SK9024.x Bestell-Code</p> <p>Leitungslänge 3 / 5 m andere Längen auf Anfrage</p>


	Adapterkabel für Synchronisationssignale SK9024...
	<p>BNC/SMA (3x) auf Zeilenkamera-Synchronisationskabel SK9016/SK9024/SK9026.</p> <p>Abgeschirmte Leitung, Länge 0.25 m</p> <p>Anschlüsse: 1x Phoenix Stecker 4-polig 3x SMA Stecker (Innengewinde) für Line Sync A, Line Sync B, Frame Sync 3x Adapter SMA Buchse (Außengewinde) auf BNC-Stecker</p> <p>CAB-AD Sync-BNC-1 Bestell-Code</p>

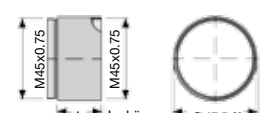
M2	Montagewinkel SK5105-L	<p>Für Kameras mit Anschlußgewinde M45x0.75</p> <p>SK5105-L mit Halteklammern SK5101</p>	
	SK5105-L Bestell-Code		
MC2	Halteklammern SK5101		
	SK5101 Bestell-Code		

Clamp
Zylinderschraube DIN 912-M3x12 (4er-Set)

M4	Montagesystem SK5105-2L	
	SK5105-2L Bestell-Code	
	Für Kamerakonfigurationen mit Zwischenringen, Länge > 55 mm ZR-L	

FA3	Fokus-Adapter L-Mount (M39x1/26" Leica)	
	Drehwinkel beliebig einstellbar (V-Nut) Anschlußgewinde M45x0.75 (außen)	
	FA22R-45 Bestell-Code Länge L: 22 ... 32 mm	
	FA22RL-45 Bestell-Code Länge L: 29 ... 38 mm	

A3	Objektivadapter F-Mount	
	für Zeilenkameras mit Gehäusotyp Axx oder BGx .	
	AOC-F-... Bestell-Code	
	Kameraanschluß:	
	45 = M45x0.75	
	40 = M40x0.75	
	32 = M32x0.75	
	C = C-Mount 1"-32-TP	

ZR-L	Zwischenringe M45x0.75	
	Anschlußgewinde M45x0.75 außen/innen	
	ZR-L.25 Bestell-Code	
	15 = Länge 15 mm 25 = Länge 25 mm 60 = Länge 60 mm 87 = Länge 87 mm	