

## Zeilenkamera SK7500VTF-4XB

CCD

monochrome

**GigE**  
VISION  
GENICAM

Zeilenkamera mit 8.26 kHz maximaler Zeilenfrequenz, hohe Auflösung und hohe Lichtempfindlichkeit.



### ■ Sensorcharakteristik

Sensortyp:	CCD, Monochrome
Pixelzahl:	7496
Pixelgröße:	7 x 7 µm <sup>2</sup>
Aktive Sensorlänge:	52.5 mm
Pixelfrequenz:	65 / 15 MHz
max. Zeilenfrequenz:	8.26 kHz
min. Integrationszeit:	0.01 ms
max. Integrationszeit:	20 ms
Spektralbereich:	400 - 900 nm
Dynamik:	1:1000 (rms)

### ■ Mechanische Merkmale

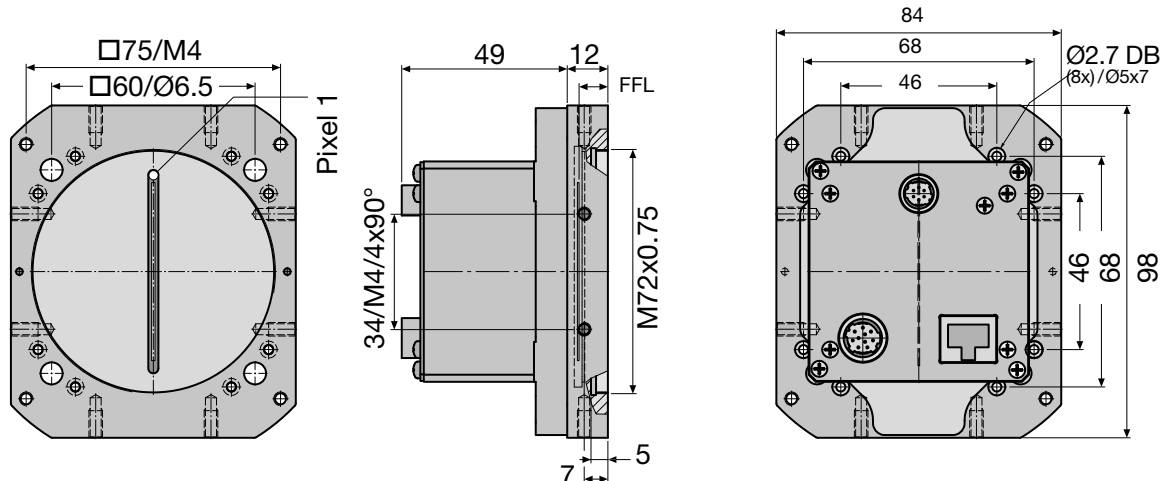
Gehäusetyp:	EG5
Abmessungen:	84 mm x 98 mm x 62 mm
Masse:	0.4 kg
Objektivanschluß:	M72x0.75
Auflagemaß (FFL):	8 mm
Sitz für Montagewinkel:	Ø0 mm

### ■ Funktionsmerkmale

Anti-Blooming:	-
Integration control:	-
Shading-Korrektur:	x
Lookup-Tabelle:	x
Fenster-Funktion:	x
Schwellenwertverfahren:	-
Temperatursensor:	x
Externe Triggerung:	x
Betriebstemperatur:	+5 ... +45°C

### ■ Anschlüsse

Schnittstelle:	GigE Vision RJ-45 (8P8C)
Videosignal:	monochrome 8/12 Bit digital
Spannungsversorgung:	24V DC, 7.0 W Hirose 10A, 4-polig, männlich
Externe Synchronisation:	TTL Hirose 10A, 12-polig, männlich



## Software



Die Schäfter + Kirchhoff GigE Vision™ Zeilenkameras verwenden das Gigabit Ethernet Kommunikationsprotokoll und sind 100% kompatibel mit den GigE-Vision™-Spezifikationen sowie mit dem Gen<i>CAM™-Standard. Sie unterstützen eine Obermenge der Gen<i>CAM™-Spezifikationen, durch welche die Gerätemerkmale bestimmt sind. Die Einstellungen werden in der "Device


Feature"-Liste einer beliebigen Gen<i>CAM™-kompatiblen Software vorgenommen.

Der Gen<i>CAM™-Standard legt eine generische Programmierschnittstelle (API) für beliebige Kameratypen fest, die unabhängig von den unterstützten Kameramerkmale ist.

## Zubehör


**CAT6 Netzwerkleitung**  
 Abgeschirmtes CAT6 Patchkabel, halogenfrei, beidseitig RJ45-Stecker für Gigabit Ethernet

CAT6.x **Bestell-Code**  
 Länge 3 / 5 / 10m oder  
 Länge nach Wahl, max. 100m




**Netzteil PS243005**  
 Eingang: 100-240 VAC, 0.8A, 50/60 Hz  
 IEC 60320 C14-Einbaustecker  
 Ausgang: +24VDC, 3.0A  
 Leitungslänge: 1 m, mit XLR Buchse, Typ NC6FFXX

PS243005 **Bestell-Code**  
**Netz kabel IEC 60320 C13, 1.5m, 10A, 250 VAC**  
 PC150DE **Bestell-Code**  
 DE = Europa / US = USA, Kanada, Japan /  
 UK = United Kingdom




**Kabel für externe Synchronisation SK9024...**  
 für Zeilenkameras mit GigE- oder GigE Vision™-Interface.  
 Abgeschirmte Leitung mit Stecker Typ Hirose HR10A, weiblich 12 pin (Kamera-seitig), und Phoenix 4 pin Steckverbinder incl. Anschlußklemmen.

SK9024.x **Bestell-Code**  
 Leitungslänge 3 / 5 m  
 andere Längen auf Anfrage



**Spannungsversorgungskabel SK9014.xMF**  
 für GigE Vision™-Zeilenkameras mit 24 VDC Betriebsspannung  
 Abgeschirmte Leitung mit Hirose Stecker HR10A, weiblich 4-pin (Kamera-seitig), und XLR Stecker, Typ NC6MXX (Netzteil-seitig).

SK9014.xMF **Bestell-Code**  
 Leitungslänge 1.5 / 3 / 5 m




**Adapterkabel für Synchronisationssignale SK9024...**  
 BNC/SMA (3x) auf Zeilenkamera-Synchronisationskabel SK9016/SK9024/SK9026.

Abgeschirmte Leitung, Länge 0.25 m


Anschlüsse:  
 1x Phoenix Stecker 4-polig  
 3x SMA Stecker (Innengewinde) für Line Sync A, Line Sync B, Frame Sync  
 3x Adapter SMA Buchse (Außengewinde) auf BNC-Stecker

CAB-AD Sync-BNC-1 **Bestell-Code**



**Spannungsversorgungskabel SK9014.xF**  
 für GigE Vision™-Zeilenkameras mit 24 VDC Betriebsspannung  
 Abgeschirmte Leitung mit Hirose Stecker HR10A, weiblich 4-pin (Kamera-seitig), anderes Ende offen.

SK9014.xF **Bestell-Code**  
 Leitungslänge 1.5 / 3 / 5 m

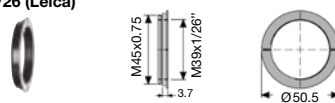



**Fokus-Adapter FA26-Sx**  
 Präzisionsadapter mit Linearführung und Gewindetrieb für die präzise Einstellung und dauerhafte Fixierung der Fokusslage. Verstellbereich 29 mm, eine Umdrehung des Gewindetriebs entspricht 10 mm Hub. Arretierschrauben für die Fokusslage.


FA26-Sx **Bestell-Code**  
 45 = Anschluss-Gewinde M45x0.75  
 Länge 40.5 ... 69.5 mm  
 55 = Anschluss-Gewinde M55x0.75  
 Länge 51 ... 80 mm

**Objektiv-Adapter und Zwischenringe M45x0.75**

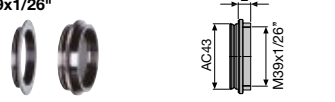
**Objektiv-Adapter M45x0.75 to M39x1/26 (Leica)**  
**Bestell-Code**  
 M39-45  
 Länge L=3.7 mm



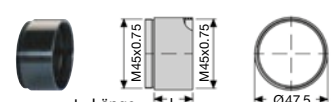
**Adapter M45 x 0.75 46 mm auf AM43**  
 für die Aufnahme des V-Nut-Adapters AM43-M45



**Objektiv-Adapter V-Nut AC43 auf M39x1/26"**  
**Bestell-Code**  
 M39x26G-AC43-S L=1.5 mm  
 M39x26-AC43 L=8.2 mm



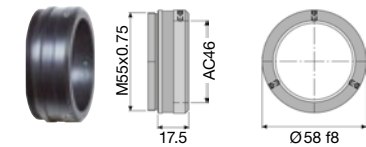
**Zwischenring M45x0.75**  
 ZR-L... **Bestell-Code**  
 15 = Länge 15 mm  
 25 = Länge 25 mm  
 60 = Länge 60 mm  
 87 = Länge 87 mm



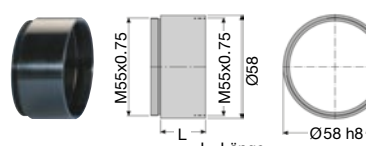
**Objektiv-Adapter und Zwischenringe M55x0.75**

**Objektiv-Adapter 46 mm V-Nut – M55x0.75**  
 für Makro-Objektiv inspec.x L5.6/105

AC46-55 **Bestell-Code**  
 The Adapter AC46-55 adds 17.5 mm to the optical tube length. It accepts the AC46 V-groove of the Inspec.x macro lenses.



**Zwischenring M55x0.75**  
 ZR55-... **Bestell-Code**  
 15 = Länge 15 mm  
 25 = Länge 25 mm  
 60 = Länge 60 mm



Zeilenkamera SK7500VTF-4XB - Accessories.indd