

USB 3.0

- zuverlässige, verliersichere Steckverbinder
- im laufenden Betrieb steckbar
- optimal für mobilen Einsatz

monochrome**Schäfter + Kirchhoff**

Zeilenkamera SK7500U3TO-XL

Hochauflösende Digital-CCD-Kamera mit 40 MHz Pixeltakt



Technische Daten

Sensortyp:	CCD Monochrome Sensor
Pixelzahl:	7500
Pixelgröße:	7 x 7 μm^2
Pixelabstand:	7 μm
Aktive Sensorlänge:	52.5 mm
max. Pixelfrequenz:	40 MHz
max. Zeilenfrequenz:	5.2 kHz
Anti-Blooming:	-
Integration Control:	-
Shading-Korrektur:	x
Schwellwernererkennung:	x
Spektrale Empfindlichk.:	400 - 900 nm
Dynamik:	1:1000 (rms)

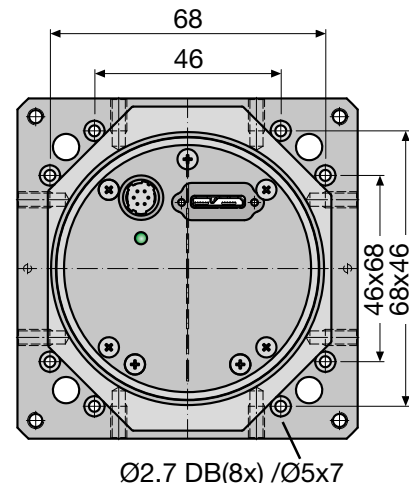
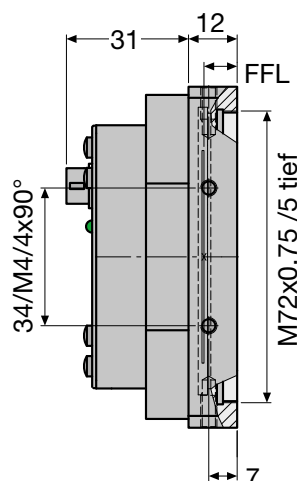
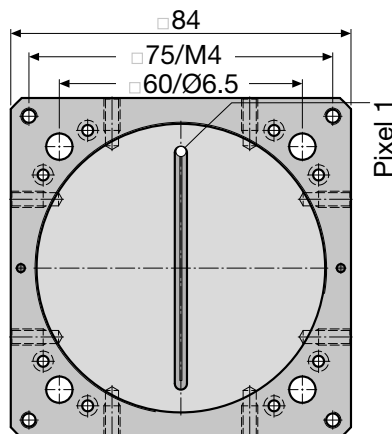
min. Belichtungszeit:	0.193 ms
max. Belichtungszeit:	20 ms
Videosignal:	monochrome 8/12 Bit digital
Signalschnittstelle:	USB 3.0
Spannungsversorgung:	USB (600 mA)
Abmessungen:	84 mm x 84 mm x 42.5 mm
Gehäusetyp:	CT5
Masse:	0.3 kg
Objektivanschluß:	M72x0.75
Auflagemaß:	8.2mm
Betriebstemperatur:	+5 ... +45°C

Abmessungen


CT5

Objektivanschluss:
Auflagemaß (Flange focal length):

M72x0,75
FFL = 8mm



Software



Software


SK91USB3-WIN Bestell-Code

SDK von Schäfter + Kirchhoff einschließlich SKLineScan Steuerprogramm sowie API, C++ Klassenbibliothek und Programmierbeispielen.

Betriebssysteme:
Windows 7 / 8.1 / 10 - x64 und x86

SK91USB3-LV VI Bestell-Code

VI-Bibliothek für LabVIEW®, erfordert **SK91USB3-WIN**



Software

SK91USB3-WIN Bestell-Code

SDK von Schäfter + Kirchhoff einschließlich SKLineScan Steuerprogramm sowie Programmbibliotheken und Programmierbeispielen.

Betriebssysteme:
Linux Kernel 3.13 oder höher, kompiliert für Debian oder openSUSE

Zubehör




USB 3.0 Kabel SK9020.x

Stecker Kameraseite: USB 3.0 Typ µB, mit Verriegelungsschrauben

Stecker PC-Seite: USB 3.0 Typ A (passt auch in USB 2.0 Type A Buchse)

SK9020.x Bestell-Code

└─── 3 = 3 m Leitungslänge (standard)
 5 = 5 m Leitungslänge




Kabel für externe Synchronisation SK9026...

für Zeilenkameras mit USB 3.0 Interface.

Abgeschirmte Leitung mit Stecker Typ Hirose HR10A, weiblich 6 pin (Kamera-seitig), und Phoenix 4 pin Steckverbinder incl. Anschlußklemmen.

SK9024.x Bestell-Code


└─── Leitungslänge 3 / 5 m
 andere Längen auf Anfrage




USB 3.0 aktive Verlängerungsleitung USB3.EXT.AA10

Externe Spannungsversorgung +5 VDC, Länge 10 m

Anschlüsse:
1x USB 3.0-Buchse, Typ A,
1x Stecker Power in, 5 VDC,
1x USB 3.0-Stecker, Typ A (passt auch in USB 2.0 Typ A Buchse)



USB3.EXT.AA10 Bestell-Code




Adapterkabel für Synchronisationssignale SK9024...

BNC/SMA (3x) auf Zeilenkamera-Synchronisationskabel SK9016/SK9024/SK9026.

Abgeschirmte Leitung, Länge 0.25 m

Anschlüsse:
1x Phoenix Stecker 4-polig
3x SMA Stecker (Innengewinde) für Line Sync A, Line Sync B, Frame Sync
3x Adapter SMA Buchse (Außengewinde) auf BNC-Stecker

CAB-AD Sync-BNC-1 Bestell-Code



USB 3.0 aktive Verlängerungsleitung USB3.EXT.A2A...

Hybrid-Kabel (Kupfer/Fiber), Spannungsversorgung über weiteren USB-Anschluß, Länge auf Anfrage bis 100 m

Anschlüsse:
USB 3.0-Stecker und -Buchse, mit Sicherungsschrauben

USB3.EXT.A2Ax Bestell-Code

└─── 20 = 20 m Leitungslänge
 30 = 30 m
 50 = 50 m
 andere Längen bis 100 m auf Anfrage



Fokus-Adapter FA26-Sx Bestell-Code

Präzisionsadapter mit Linearführung und Gewindetrieb für die präzise Einstellung und dauerhafte Fixierung der Fokusslage. Verstellbereich 30 mm, eine Umdrehung des Gewindetriebs entspricht 10 mm Hub. Arretierschrauben für die Fokusslage.

FA26-Sx Bestell-Code

└─── 45 = Anschluss-Gewinde M45x0.75
 55 = Anschluss-Gewinde M55x0.75



Objektive

- hoch auflösende Scan- und Makro-Objektive

Objektiv-Adapter, Gewinde M45x0.75

- M39x1/26" / AC43

Objektiv-Adapter, Gewinde M55x0.75

- M55x1/26" / AC46

Zwischenringe, Gewinde M45x0.75

ZR-L-x Bestell-Code

└─── Länge 15 / 25 / 60 / 87 mm

Zwischenringe, Gewinde M55x0.75

M55-L-x Bestell-Code

└─── Länge 15 / 25 / 60 mm