

## Zeilenkamera SK7500CTO-XL

Hochauflösende Digital-CCD-Kamera mit 40 MHz Pixeltakt



### Technische Daten

Sensortyp:	CCD Monochrome Sensor
Pixelzahl:	7500
Pixelgröße:	7 x 7 µm <sup>2</sup>
Pixelabstand:	7 µm
Aktive Sensorlänge:	52.5 mm
max. Pixelfrequenz:	40 MHz
max. Zeilenfrequenz:	5.2 kHz
Anti-Blooming:	-
Integration Control:	-
Shading-Korrektur:	x
Schwellwernererkennung:	-
Spektrale Empfindlichk.:	400 - 900 nm
Dynamik:	1:750 (rms)

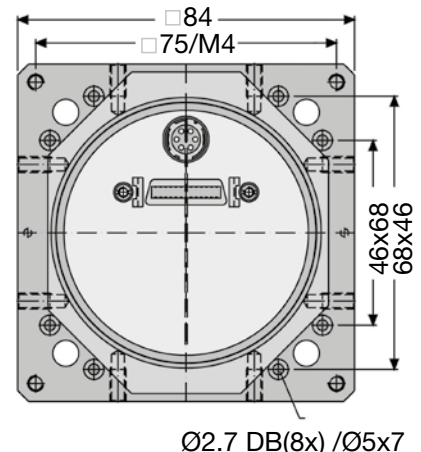
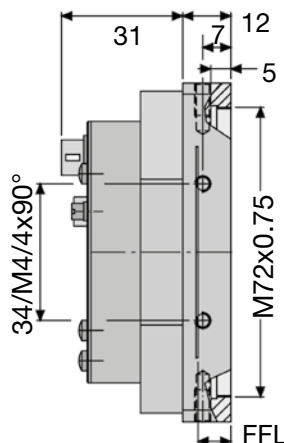
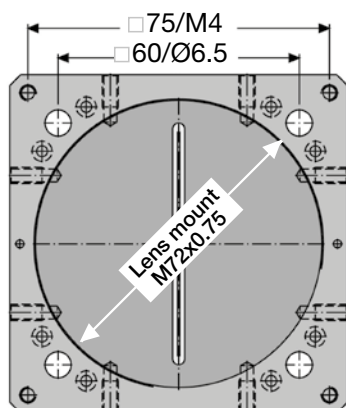
min. Belichtungszeit:	0.192 ms
max. Belichtungszeit:	20 ms
Videosignal:	monochrome 8/12 Bit digital
Signalschnittstelle:	Camera Link
Spannungsversorgung:	+5V, +15V
Abmessungen:	84 mm x 84 mm x 42.5 mm
Gehäusotyp:	CC5
Masse:	0.3 kg
Objektivanschluß:	M72x0.75
Auflagemaß:	8.2mm
Betriebstemperatur:	+5 ... +45°C

### Abmessungen

CC5

Objektivanschluß:  
Auflagemaß (Flange focal length):


M72x0.75  
FFL = 8 mm



**Funktionsmerkmale**



- **Erweiterte Triggerfunktionen**  
Bei Ansteuerung der Kamera mit zwei Synchronisationssignalen ist die Erkennung der Bewegungsrichtung oder von Schlupf möglich.
- **Shading Correction Memory (SCM) und Look-Up Tabelle (LUT)**  
Mit den Kalibrierdaten aus dem SCM kann das Zeilensignal nach jeder einzelnen Belichtung direkt in der Kamera korrigiert werden.  
Die LUT ist ein weiterer Speicher zur Nachbearbeitung des Zeilensignals. Mit ihm kann z.B. eine Gamma-Funktion realisiert werden.
- **Window-Funktion**  
Das zu übertragende Zeilensignal wird auf einen Teilabschnitt des Zeilensensors begrenzt.
- **Gain- und Offset-Einstellung für alle AD-Wandler-Kanäle gleichzeitig**, dadurch vereinfachte Handhabung.
- **integrierter Temperatursensor**

**Zubehör**




**Netzteil PS051515**  
Eingang: 100-240VAC, 0.8A, 50/60 Hz  
IEC60320 C14-Einbaustecker  
Ausgang: +5VDC, 2.5A / +15VDC, 0.5A / -15VDC, 0.3A  
Leitungslänge: 1 m, mit Lumberg Stecker KV60, weiblich 6-pin  
PS051515 **Bestell-Code**


**Netzkabel IEC60320 C13, 1.5m, 10A, 250VAC**  
PC150DE **Bestell-Code**  
DE = Europa / US = USA, Kanada, Japan / UK = United Kingdom

**Steuerleitung SK9018...**  
Abgeschirmte 26-polige Leitung, beidseitig Mini-Ribbon-Stecker (26-pol. männlich)  
SK9018.x-MM **Bestell-Code**  
MM = Stecker beidseitig männlich  
Länge 3 / 5 m oder  
Länge nach Wahl, max. 10 m



**Spannungsversorgungskabel SK9015.x**  
für GigE Vision™- und CameraLink-Zeilenkameras sowie USB3-Zeilenkameras mit externer Spannungsversorgung.  
Abgeschirmte Leitung mit Hirose Stecker HR10A, weiblich 6-pin (Kamera-seitig), und Lumberg SV60 Stecker, männlich 6-pin (Netzteil-seitig).  
SK9015.x **Bestell-Code**  
Leitungslänge 0.2 / 1.5 m



**Fokus-Adapter FA26-Sx **Bestell-Code****  
Präzisionsadapter mit Linearführung und Gewindetrieb für die präzise Einstellung und dauerhafte Fixierung der Fokusslage. Verstellbereich 30 mm, eine Umdrehung des Gewindetriebs entspricht 10 mm Hub. Arretierschrauben für die Fokusslage.  
FA26-Sx **Bestell-Code**  
45 = Anschluss-Gewinde M45x0.75  
55 = Anschluss-Gewinde M55x0.75



**Objektive**  
• hoch auflösende Scan- und Makro-Objektive  
**Objektiv-Adapter, Gewinde M45x0.75**  
• M39x1/26" / AC43  
**Objektiv-Adapter, Gewinde M55x0.75**  
• M55x1/26" / AC46  
**Zwischenringe, Gewinde M45x0.75**  
ZR-L-x **Bestell-Code**  
Länge 15 / 25 / 60 / 87 mm  
**Zwischenringe, Gewinde M55x0.75**  
M55-L-x **Bestell-Code**  
Länge 15 / 25 / 60 mm