

## Zeilenkamera SK7456CTO

Digitalkamera mit hoher Lichtempfindlichkeit bei mittleren Zeilenfrequenzen



### Technische Daten

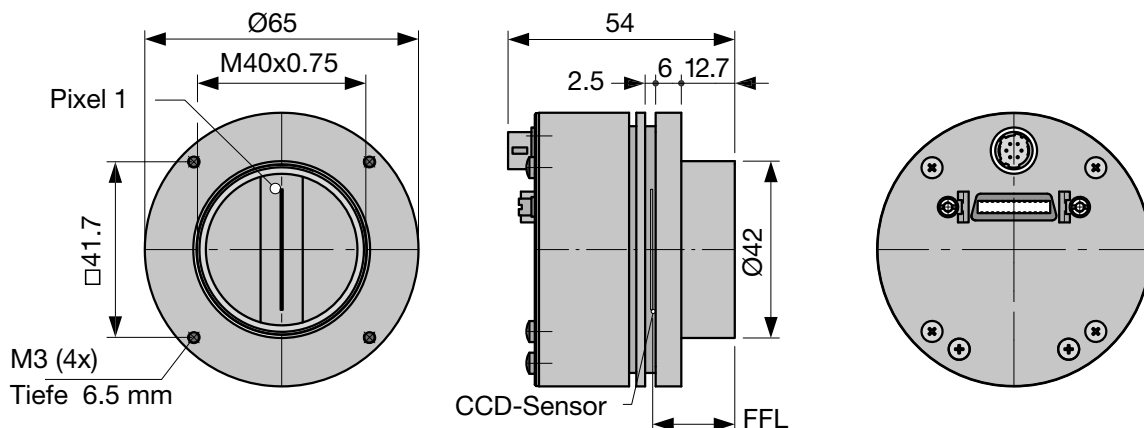
Sensortyp:	CCD Monochrome Sensor	min. Belichtungszeit:	0.19 ms
Pixelzahl:	7456	max. Belichtungszeit:	20 ms
Pixelgröße:	4.7 x 4.7 µm <sup>2</sup>	Videosignal:	monochrome 8/12 Bit digital
Pixelabstand:	4.7 µm	Signalschnittstelle:	Camera Link
Aktive Sensorlänge:	35.04 mm	Spannungsversorgung:	+5V, +15V
max. Pixelfrequenz:	40 MHz	Abmessungen:	Ø65 mm x 54 mm
max. Zeilenfrequenz:	5.2 kHz	Gehäusotyp:	AC2
Anti-Blooming:	-	Masse:	0.2 kg
Integration Control:	-	Objektivanschluß:	M40x0.75
Shading-Korrektur:	x	Sitz für Montagewinkel:	Ø42 mm
Schwellwernererkennung:	x	Auflagemaß:	19.5 mm
Spektrale Empfindlichk.:	400 - 900 nm	Betriebstemperatur:	+5 ... +45°C
Dynamik:	1:1000 (rms)		

### Abmessungen

AC2

Objektivanschluss:  
Sitz für Montagewinkel:  
Auflagemaß (Flange focal length):

M40x0.75  
Ø42 mm  
FFL = 19.5 mm



## Funktionsmerkmale

- Erweiterte Triggerfunktionen**  
 Bei Ansteuerung der Kamera mit zwei Synchronisationssignalen ist die Erkennung der Bewegungsrichtung oder von Schlupf möglich.
- Shading Correction Memory (SCM) und Look-Up Tabelle (LUT)**  
 Mit den Kalibrierdaten aus dem SCM kann das Zeilensignal nach jeder einzelnen Belichtung direkt in der Kamera korrigiert werden.  
 Die LUT ist ein weiterer Speicher zur Nachbearbeitung des Zeilensignals. Mit ihm kann z.B. eine Gamma-Funktion realisiert werden.
- Window-Funktion**  
 Das zu übertragende Zeilensignal wird auf einen Teilabschnitt des Zeilensensors begrenzt.
- Gain- und Offset-Einstellung für alle AD-Wandler-Kanäle gleichzeitig**, dadurch vereinfachte Handhabung.
- integrierter Temperatursensor**

## Zubehör


**Netzteil PS051515**

Eingang: 100-240 VAC, 0.8 A, 50/60 Hz  
 IEC 60320 C14-Einbaustecker  
 Ausgang: +5VDC, 2.5 A / +15VDC, 0.5 A / -15VDC, 0.3 A  
 Leitungslänge: 1 m, mit Lumberg Stecker KV60, weiblich 6-pin

PS051515 **Bestell-Code**

**Netzkabel IEC60320 C13, 1.5 m, 10 A, 250 VAC**

PC150DE **Bestell-Code**  
 DE = Europa / US = USA, Kanada, Japan /  
 UK = United Kingdom




**Steuerleitung SK9018...**

Abgeschirmte 26-polige Leitung, beidseitig Mini-Ribbon-Stecker (26-pol. männlich)

SK9018.x-MM **Bestell-Code**

MM = Stecker beidseitig männlich  
 Länge 3 / 5 m oder  
 Länge nach Wahl, max. 10 m




**Spannungsversorgungskabel SK9015.x**

für GigE Vision™- und CameraLink-Zeilenkameras sowie USB3-Zeilenkameras mit externer Spannungsversorgung.

Abgeschirmte Leitung mit Hirose Stecker HR10A, weiblich 6-pin (Kamera-seitig), und Lumberg SV60 Stecker, männlich 6-pin (Netzteil-seitig).

SK9015.x **Bestell-Code**  
 Leitungslänge 0.2 / 1.5 m



**M1 Montagewinkel SK5105**

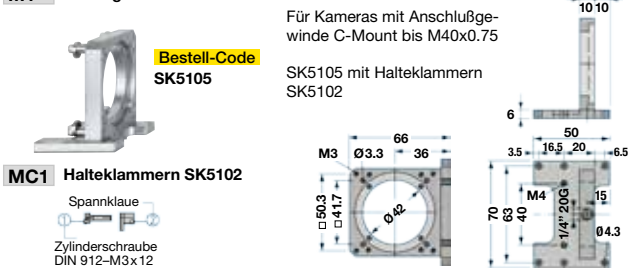
Für Kameras mit Anschlußgewinde C-Mount bis M40x0.75

SK5105 mit Halteklammern SK5102

**Bestell-Code SK5105**

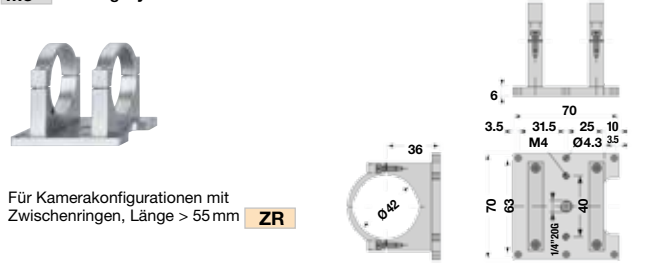
**MC1 Halteklammern SK5102**

Spannklaue  
 Zylinderschraube DIN 912-M3x12



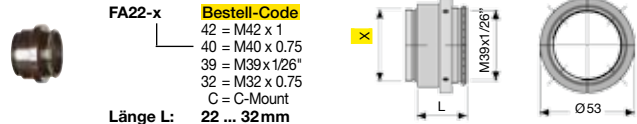
**M3 Montagesystem SK5105-2**

Für Kamerakonfigurationen mit Zwischenringen, Länge > 55 mm **ZR**



**FA1 Fokuser Adapter FA22...**

**FA22-x** **Bestell-Code**  
 42 = M42 x 1  
 40 = M40 x 0.75  
 39 = M39 x 1/26"  
 32 = M32 x 0.75  
 C = C-Mount  
 Länge L: 22 ... 32 mm




**A3 Objektivadapter F-Mount**

für Zeilenkameras mit Gehäusetypp **Axx** oder **BGx**.

AOC-F-... **Bestell-Code**

Kameraanschluß:  
 45 = M45x0.75  
 40 = M40x0.75  
 32 = M32x0.75  
 C = C-Mount 1"-32-TP




**FA2 Fokuser Adapter L-Mount (M39x1/26" Leica)**

Drehwinkel beliebig einstellbar (V-Nut)  
 Anschlußgewinde M40x0.75 (außen)

**FA22R-40** **Bestell-Code**  
 Länge L: 28 ... 38 mm

**FA22RL-40** **Bestell-Code**  
 Länge L: 35 ... 45 mm



**ZR Zwischenringe L-Mount (M39x1/26" Leica)**

Anschlußgewinde M39x1/26" außen/innen

**ZR 10** **Bestell-Code**

L = Länge  
 10 = Länge 10 mm  
 15 = Länge 15 mm  
 20 = Länge 20 mm  
 50 = Länge 50 mm

