

Zeilenkamera SK5150VJR-4L

CCD

monochrome



Digitalkamera mit sehr hoher Lichtempfindlichkeit, 7.52 kHz maximale Zeilenfrequenz.



■ Sensorcharakteristik

Sensortyp:	CCD, Monochrome
Pixelzahl:	5152
Pixelgröße:	7 x 7 µm ²
Aktive Sensorlänge:	36 mm
Pixelfrequenz:	40 / 20 MHz
max. Zeilenfrequenz:	7.52 kHz
min. Integrationszeit:	0.01 ms
max. Integrationszeit:	20 ms
Spektralbereich:	400 - 900 nm
Dynamik:	1:500 (rms)

■ Mechanische Merkmale

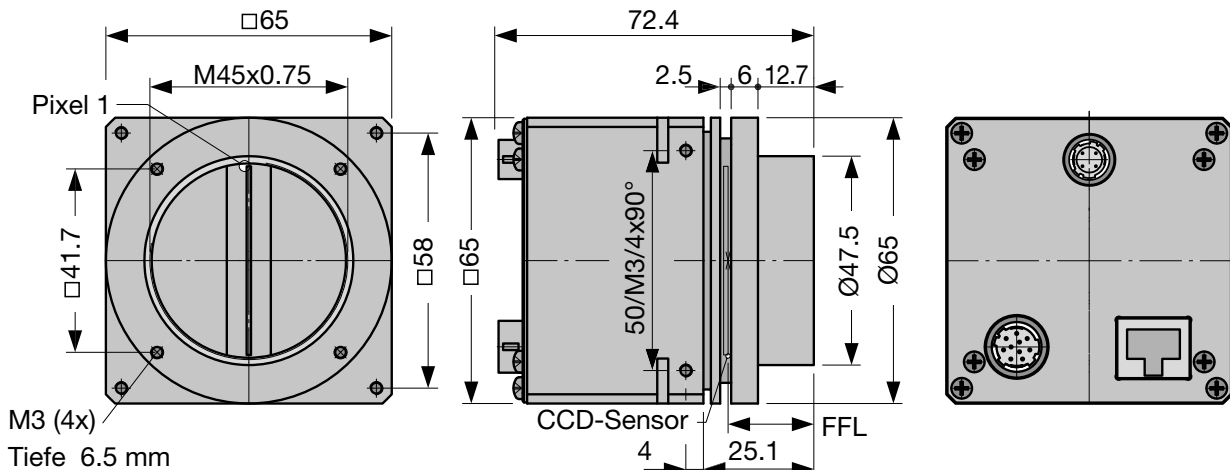
Gehäusotyp:	BG3
Abmessungen:	65 mm x 65 mm x 72.4 mm
Masse:	0.3 kg
Objektivanschluß:	M45x0.75
Auflagemaß (FFL):	19.5 mm
Sitz für Montagewinkel:	Ø47.5 mm

■ Funktionsmerkmale

Anti-Blooming:	-
Integration control:	-
Shading-Korrektur:	x
Lookup-Tabelle:	x
Fenster-Funktion:	x
Schwellenwertverfahren:	-
Temperatursensor:	x
Externe Triggerung:	x
Betriebstemperatur:	+5 ... +45°C

■ Anschlüsse

Schnittstelle:	GigE Vision RJ-45 (8P8C)
Videosignal:	monochrome 8/12 Bit digital
Spannungsversorgung:	24V DC, 5.4 W Hirose 10A, 4-polig, männlich
Externe Synchronisation:	TTL Hirose 10A, 12-polig, männlich



Software



Die Schäfter + Kirchhoff GigE Vision™ Zeilenkameras verwenden das Gigabit Ethernet Kommunikationsprotokoll und sind 100% kompatibel mit den GigE-Vision™-Spezifikationen sowie mit dem Gen<i>CAM™-Standard. Sie unterstützen eine Obermenge der Gen<i>CAM™-Spezifikationen, durch welche die Gerätemerkmale bestimmt sind. Die Einstellungen werden in der "Device

Feature"-Liste einer beliebigen Gen<i>CAM™-kompatiblen Software vorgenommen.

Der Gen<i>CAM™-Standard legt eine generische Programmierschnittstelle (API) für beliebige Kameratypen fest, die unabhängig von den unterstützten Kameramerkmale ist.


Zubehör

CAT6 Netzwerkleitung

Abgeschirmtes CAT6 Patchkabel, halogenfrei, beidseitig RJ45-Stecker für Gigabit Ethernet

CAT6.x **Bestell-Code**

└── Länge 3 / 5 / 10m oder
Länge nach Wahl, max. 100m



Netzteil PS243005

Eingang: 100-240 VAC, 0.8A, 50/60Hz
IEC 60320 C14-Einbaustecker


Ausgang: +24VDC, 3.0A
Leitungslänge: 1m, mit XLR Buchse, Typ NC6FFXX

PS243005 **Bestell-Code**

Netzkabel IEC 60320 C13, 1.5m, 10A, 250 VAC

PC150DE **Bestell-Code**

└── DE = Europa / US = USA, Kanada, Japan /
UK = United Kingdom




Kabel für externe Synchronisation SK9024...

für Zeilenkameras mit GigE- oder GigE Vision™-Interface.

Abgeschirmte Leitung mit Stecker Typ Hirose HR10A, weiblich 12 pin (Kamera-seitig), und Phoenix 4 pin Steckverbinder incl. Anschlußklemmen.

SK9024.x **Bestell-Code**

└── Leitungslänge 3 / 5m
andere Längen auf Anfrage




Spannungsversorgungskabel SK9014.xMF

für GigE Vision™-Zeilenkameras mit 24 VDC Betriebsspannung

Abgeschirmte Leitung mit Hirose Stecker HR10A, weiblich 4-pin (Kamera-seitig), und XLR Stecker, Typ NC6MXX (Netzteil-seitig).

SK9014.xMF **Bestell-Code**

└── Leitungslänge 1.5 / 3 / 5m




Adapterkabel für Synchronisationssignale SK9024...

BNC/SMA (3x) auf Zeilenkamera-Synchronisationskabel SK9016/SK9024/SK9026.

Abgeschirmte Leitung, Länge 0.25m

Anschlüsse:
1x Phoenix Stecker 4-polig
3x SMA Stecker (Innengewinde) für Line Sync A, Line Sync B, Frame Sync
3x Adapter SMA Buchse (Außengewinde) auf BNC-Stecker

CAB-AD Sync-BNC-1 **Bestell-Code**




Spannungsversorgungskabel SK9014.xF

für GigE Vision™-Zeilenkameras mit 24 VDC Betriebsspannung

Abgeschirmte Leitung mit Hirose Stecker HR10A, weiblich 4-pin (Kamera-seitig), anderes Ende offen.

SK9014.xF **Bestell-Code**


└── Leitungslänge 1.5 / 3 / 5m



M2 Montagewinkel SK5105-L


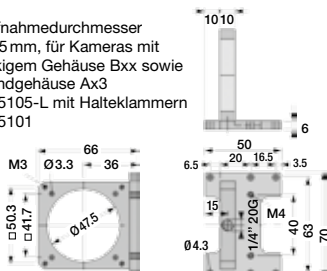
Aufnahmedurchmesser 47.5 mm, für Kameras mit eckigem Gehäuse Bxx sowie Rundgehäuse Ax3 SK5105-L mit Halteklammern SK5101

Bestell-Code SK5105-L




MC Halteklammern SK5101

Clamp **Bestell-Code SK5101**
Zylinderschraube (4er-Set) DIN 912-M3x12

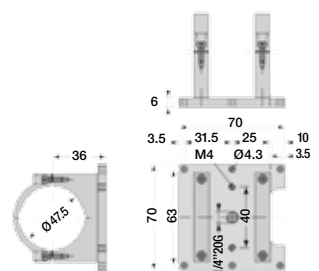



M4 Montagesystem SK5105-2L

Bestell-Code SK5105-2L




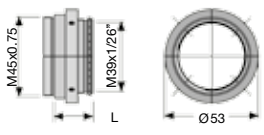
Für Kamerakonfigurationen mit Zwischenringen, Länge > 55 mm **ZR-L**




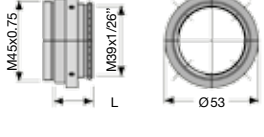
FA3 Fokus-Adapter L-Mount (M39x1/26" Leica)

Drehwinkel beliebig einstellbar (V-Nut)
Anschlußgewinde M45x0.75 (außen)

FA22R-45 **Bestell-Code**
Länge L: 22 ... 32mm

FA22RL-45 **Bestell-Code**
Länge L: 29 ... 38mm





A3 Objektivadapter F-Mount

für Zeilenkameras mit Gehäusertyp **Axx** oder **BGx**.

AOC-F-... **Bestell-Code**

Kameraanschluß:
45 = M45x0.75
40 = M40x0.75
32 = M32x0.75
C = C-Mount 1"-32-TP



ZR-L Zwischenringe M45x0.75

Anschlußgewinde M45x0.75 außen/innen

ZR-L.25 **Bestell-Code**

└── 15 = Länge 15 mm
25 = Länge 25 mm
60 = Länge 60 mm
87 = Länge 87 mm

