

USB 3.0

- zuverlässige, verliersichere Steckverbinder
- im laufenden Betrieb steckbar
- optimal für mobilen Einsatz

monochrome**Schäfter + Kirchhoff**

Zeilenkamera SK5150U3JR

Digitalkamera mit hoher Lichtempfindlichkeit
bei hohen Zeilenfrequenzen



Technische Daten

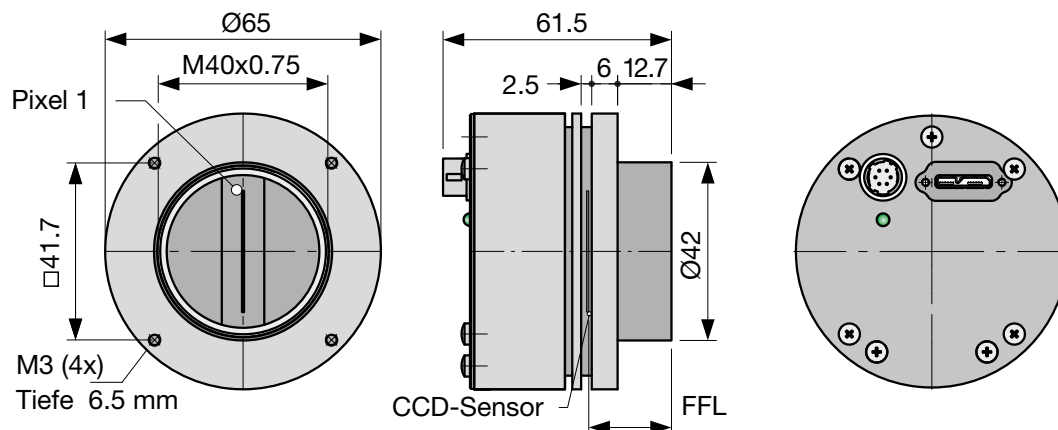
| | | | |
|--------------------------|-----------------------|-------------------------|--|
| Sensortyp: | CCD Monochrome Sensor | min. Belichtungszeit: | 0.133 ms |
| Pixelzahl: | 5148 | max. Belichtungszeit: | 20 ms |
| Pixelgröße: | 7 x 7 μm^2 | Videosignal: | monochrome 8/12 Bit digital |
| Pixelabstand: | 7 μm | Signalschnittstelle: | USB 3.0 |
| Aktive Sensorlänge: | 36 mm | Spannungsversorgung: | USB (550 mA) |
| max. Pixelfrequenz: | 40 MHz | Abmessungen: | $\varnothing 65 \text{ mm} \times 54 \text{ mm}$ |
| max. Zeilenfrequenz: | 7.56 kHz | Gehäusertyp: | AT2 |
| Anti-Blooming: | - | Masse: | 0.2 kg |
| Integration Control: | - | Objektivanschluß: | M40x0.75 |
| Shading-Korrektur: | x | Sitz für Montagewinkel: | $\varnothing 42 \text{ mm}$ |
| Schwellwernererkennung: | x | Auflagemaß: | 19.5 mm |
| Spektrale Empfindlichk.: | 400 - 900 nm | Betriebstemperatur: | +5 ... +45°C |
| Dynamik: | 1:1000 (rms) | | |

Abmessungen


AT2

Objektivanschluss:
Sitz für Montagewinkel:
Auflagemaß (Flange focal length):

M40x0.75
 $\varnothing 42 \text{ mm}$
FFL = 19.5 mm



Software



Software


SK91USB3-WIN Bestell-Code

SDK von Schäfter + Kirchhoff einschließlich SKLineScan Steuerprogramm sowie API, C++ Klassenbibliothek und Programmierbeispielen.

Betriebssysteme:
Windows 7 / 8.1 / 10 - x64 und x86

SK91USB3-LV VI Bestell-Code

VI-Bibliothek für LabVIEW®, erfordert SK91USB3-WIN



Software

SK91USB3-WIN Bestell-Code

SDK von Schäfter + Kirchhoff einschließlich SKLineScan Steuerprogramm sowie Programmibibliotheken und Programmierbeispielen.

Betriebssysteme:
Linux Kernel 3.13 oder höher, kompiliert für Debian oder openSUSE

Zubehör




USB 3.0 Kabel SK9020.x

Stecker Kameraseite: USB 3.0 Typ µB, mit Verriegelungsschrauben

Stecker PC-Seite: USB 3.0 Typ A (passt auch in USB 2.0 Type A Buchse)

SK9020.x Bestell-Code

└── 3 = 3 m Leitungslänge (standard)
5 = 5 m Leitungslänge




Kabel für externe Synchronisation SK9026...

für Zeilenkameras mit USB3.0-Interface.

Abgeschirmte Leitung mit Stecker Typ Hirose HR10A, weiblich 6 pin (Kamera-seitig), und Phoenix 4 pin Steckverbinder incl. Anschlußklemmen.

SK9024.x Bestell-Code

└── Leitungslänge 3 / 5 m
andere Längen auf Anfrage




USB 3.0 aktive Verlängerungsleitung USB3.EXT.AA10

Externe Spannungsversorgung +5 VDC, Länge 10 m

Anschlüsse:
1x USB3.0-Buchse, Typ A,
1x Stecker Power in, 5VDC,
1x USB3.0-Stecker, Typ A (passt auch in USB 2.0 Typ A Buchse)

USB3.EXT.AA10 Bestell-Code




Adapterkabel für Synchronisationssignale SK9024...

BNC/SMA (3x) auf Zeilenkamera-Synchronisationskabel SK9016/SK9024/SK9026.

Abgeschirmte Leitung, Länge 0.25 m

Anschlüsse:
1x Phoenix Stecker 4-polig
3x SMA Stecker (Innengewinde) für Line Sync A, Line Sync B, Frame Sync
3x Adapter SMA Buchse (Außengewinde) auf BNC-Stecker

CAB-AD Sync-BNC-1 Bestell-Code



USB 3.0 aktive Verlängerungsleitung USB3.EXT.A2A...

Hybrid-Kabel (Kupfer/Fiber), Spannungsversorgung über weiteren USB-Anschluß, Länge auf Anfrage bis 100 m

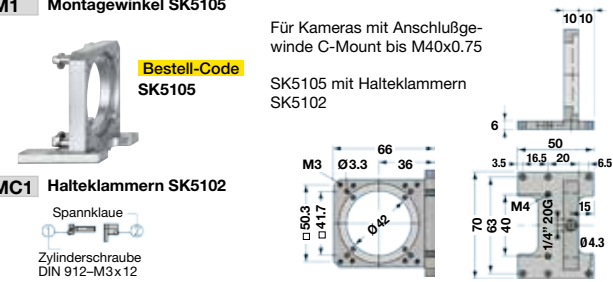
Anschlüsse:
USB3.0-Stecker und -Buchse, mit Sicherungsschrauben

USB3.EXT.A2Ax Bestell-Code

└── 20 = 20 m Leitungslänge
30 = 30 m
50 = 50 m
andere Längen bis 100 m auf Anfrage

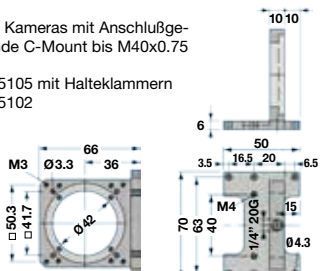
M1 Montagewinkel SK5105

Bestell-Code
SK5105



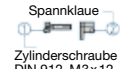
Für Kameras mit Anschlußgewinde C-Mount bis M40x0.75

SK5105 mit Halteklammern SK5102

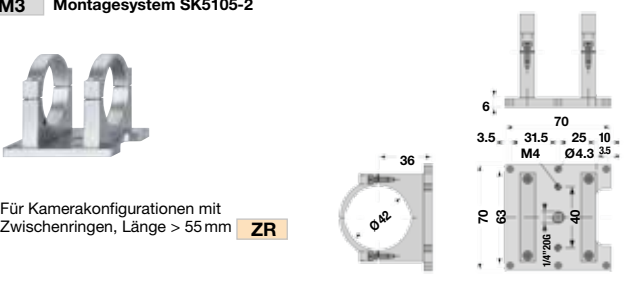


MC1 Halteklammern SK5102

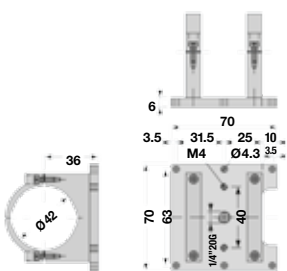
Spannklaue
Zylinderschraube DIN 912-M3x12



M3 Montagesystem SK5105-2



Für Kamerakonfigurationen mit Zwischenringen, Länge > 55 mm ZR

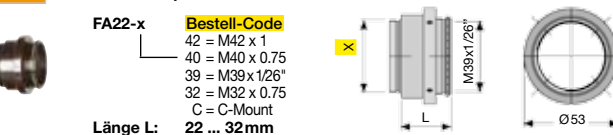


FA1 Fokus-Adapter FA22...

FA22-x Bestell-Code

42 = M42 x 1
40 = M40 x 0.75
39 = M39 x 1/26"
32 = M32 x 0.75
C = C-Mount

Länge L: 22 ... 32 mm

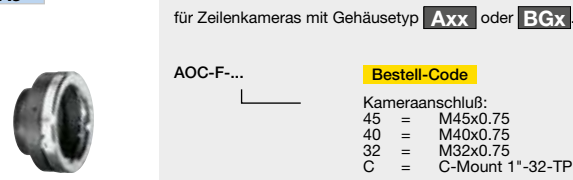


A3 Objektivadapter F-Mount

für Zeilenkameras mit Gehäusotyp **Axx** oder **BGx**.

AOC-F-... Bestell-Code

Kameraanschluß:
45 = M45x0.75
40 = M40x0.75
32 = M32x0.75
C = C-Mount 1"-32-TP

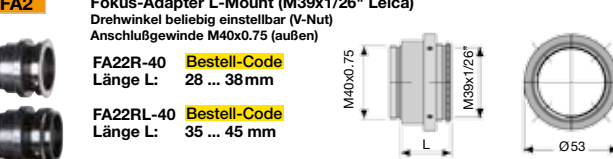


FA2 Fokus-Adapter L-Mount (M39x1/26" Leica)

Drehwinkel beliebig einstellbar (V-Nut)
Anschlußgewinde M40x0.75 (außen)

FA22R-40 Bestell-Code
Länge L: 28 ... 38 mm

FA22RL-40 Bestell-Code
Länge L: 35 ... 45 mm



ZR Zwischenringe L-Mount (M39x1/26" Leica)

Anschlußgewinde M39x1/26" außen/innen

ZR 10 Bestell-Code

10 = Länge 10 mm
15 = Länge 15 mm
20 = Länge 20 mm
50 = Länge 50 mm

