

Zeilenkamera SK5150CJR

Digitalkamera mit sehr hoher Lichtempfindlichkeit bei hohen Zeilenfrequenzen



Technische Daten

Sensortyp:	CCD Monochrome Sensor
Pixelzahl:	5148
Pixelgröße:	7 x 7 μm^2
Pixelabstand:	7 μm
Aktive Sensorlänge:	36 mm
max. Pixelfrequenz:	40 MHz
max. Zeilenfrequenz:	7.56 kHz
Anti-Blooming:	-
Integration Control:	-
Shading-Korrektur:	x
Schwellwerterkennung:	-
Spektrale Empfindlichk.:	400 - 900 nm
Dynamik:	1:500 (rms)

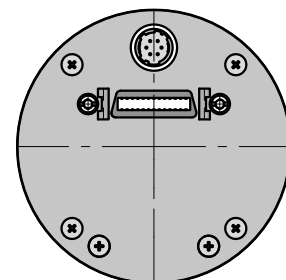
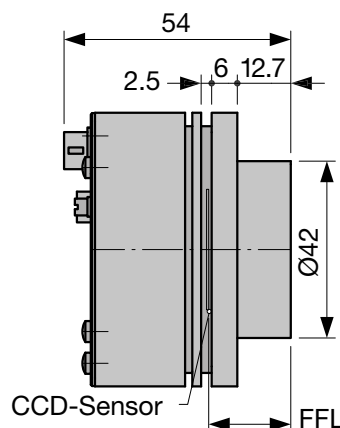
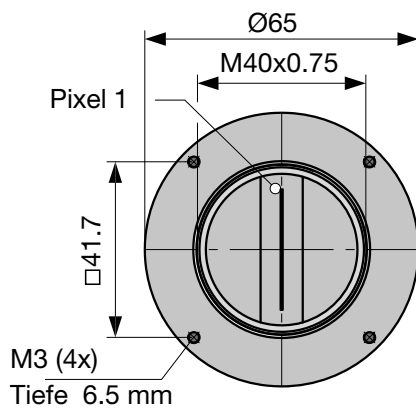
min. Belichtungszeit:	0.133 ms
max. Belichtungszeit:	20 ms
Videosignal:	monochrome 8/12 Bit digital
Signalschnittstelle:	Camera Link
Spannungsversorgung:	+5V, +15V
Abmessungen:	$\varnothing 65$ mm x 54 mm
Gehäusotyp:	AC2
Masse:	0.2 kg
Objektivanschluß:	M40x0.75
Sitz für Montagewinkel:	$\varnothing 42$ mm
Auflagemaß:	19.5 mm
Betriebstemperatur:	+5 ... +45°C

Abmessungen

AC2

Objektivanschluß:
Sitz für Montagewinkel:
Auflagemaß (Flange focal length):

M40x0.75
 $\varnothing 42$ mm
FFL = 19.5 mm



Funktionsmerkmale

- Erweiterte Triggerfunktionen**
 Bei Ansteuerung der Kamera mit zwei Synchronisationssignalen ist die Erkennung der Bewegungsrichtung oder von Schlupf möglich.
- Shading Correction Memory (SCM) und Look-Up Tabelle (LUT)**
 Mit den Kalibrierdaten aus dem SCM kann das Zeilensignal nach jeder einzelnen Belichtung direkt in der Kamera korrigiert werden.
 Die LUT ist ein weiterer Speicher zur Nachbearbeitung des Zeilensignals. Mit ihm kann z.B. eine Gamma-Funktion realisiert werden.
- Window-Funktion**
 Das zu übertragende Zeilensignal wird auf einen Teilabschnitt des Zeilensensors begrenzt.
- Gain- und Offset-Einstellung für alle vier AD-Wandler-Kanäle gleichzeitig**, dadurch vereinfachte Handhabung.
- integrierter Temperatursensor**

Zubehör


Netzteil PS051515

Eingang: 100-240 VAC, 0.8 A, 50/60 Hz
 IEC 60320 C14-Einbaustecker
 Ausgang: +5VDC, 2.5 A / +15VDC, 0.5 A / -15VDC, 0.3 A
 Leitungslänge: 1 m, mit Lumberg Stecker KV60, weiblich 6-pin

PS051515 **Bestell-Code**

Netzkabel IEC60320 C13, 1.5 m, 10 A, 250 VAC


PC150DE **Bestell-Code**
 DE = Europa / US = USA, Kanada, Japan /
 UK = United Kingdom



Steuerleitung SK9018...

Abgeschirmte 26-polige Leitung, beidseitig Mini-Ribbon-Stecker (26-pol. männlich)

SK9018.x-MM **Bestell-Code**
 MM = Stecker beidseitig männlich
 Länge 3 / 5 m oder
 Länge nach Wahl, max. 10 m




Spannungsversorgungskabel SK9015.x

für GigE Vision™- und CameraLink-Zeilenkameras sowie USB3-Zeilenkameras mit externer Spannungsversorgung.

Abgeschirmte Leitung mit Hirose Stecker HR10A, weiblich 6-pin (Kamera-seitig), und Lumberg SV60 Stecker, männlich 6-pin (Netzteil-seitig).

SK9015.x **Bestell-Code**
 Leitungslänge 0.2 / 1.5 m



M1 Montagewinkel SK5105

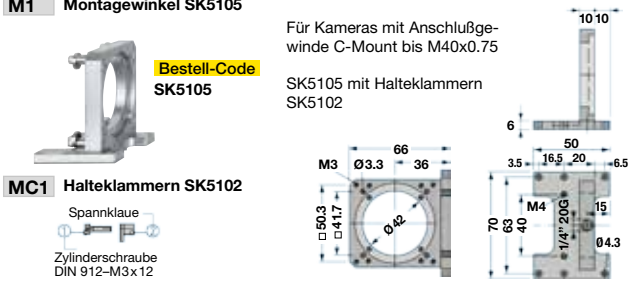
Für Kameras mit Anschlußgewinde C-Mount bis M40x0.75

SK5105 mit Halteklammern SK5102

Bestell-Code SK5105

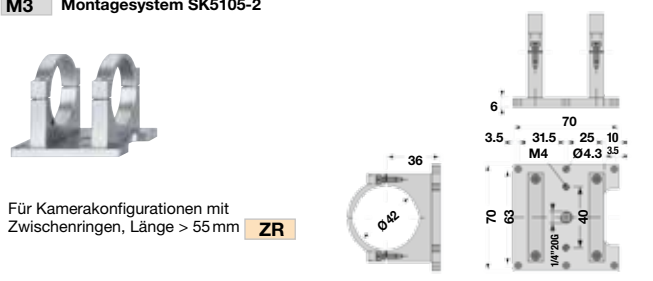
MC1 Halteklammern SK5102

Spannklaue
 Zylinderschraube DIN 912-M3x12



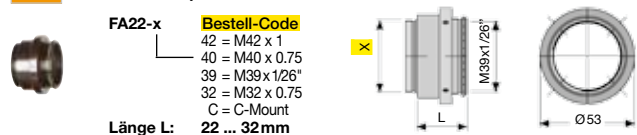
M3 Montagesystem SK5105-2

Für Kamerakonfigurationen mit Zwischenringen, Länge > 55 mm **ZR**



FA1 Fokus-Adapter FA22...


FA22-x **Bestell-Code**
 42 = M42 x 1
 40 = M40 x 0.75
 39 = M39 x 1/26"
 32 = M32 x 0.75
 C = C-Mount
 Länge L: 22 ... 32 mm



A3 Objektivadapter F-Mount

für Zeilenkameras mit Gehäusetypp **Axx** oder **BGx**.

AOC-F-... **Bestell-Code**
 Kameraanschluß:
 45 = M45x0.75
 40 = M40x0.75
 32 = M32x0.75
 C = C-Mount 1"-32-TP




FA2 Fokus-Adapter L-Mount (M39x1/26" Leica)

Drehwinkel beliebig einstellbar (V-Nut)
 Anschlußgewinde M40x0.75 (außen)

FA22R-40 **Bestell-Code**
 Länge L: 28 ... 38 mm

FA22RL-40 **Bestell-Code**
 Länge L: 35 ... 45 mm



ZR Zwischenringe L-Mount (M39x1/26" Leica)

Anschlußgewinde M39x1/26" außen/innen

ZR 10 **Bestell-Code**
 10 = Länge 10 mm
 15 = Länge 15 mm
 20 = Länge 20 mm
 50 = Länge 50 mm

