

Zeilenkamera SK512VSD-4

CCD

monochrome



Digitalkamera mit hoher Dynamik, hoher Zeilenfrequenz, Anti-Blooming und Integration Control.



■ Sensorcharakteristik

Sensortyp:	CCD, Monochrome
Pixelzahl:	512
Pixelgröße:	14 x 14 μm^2
Aktive Sensorlänge:	7.17 mm
Pixelfrequenz:	30 / 15 MHz
max. Zeilenfrequenz:	50 kHz
min. Integrationszeit:	0.01 ms
max. Integrationszeit:	20 ms
Spektralbereich:	400 - 1000 nm
Dynamik:	1:2000 (rms)

■ Mechanische Merkmale

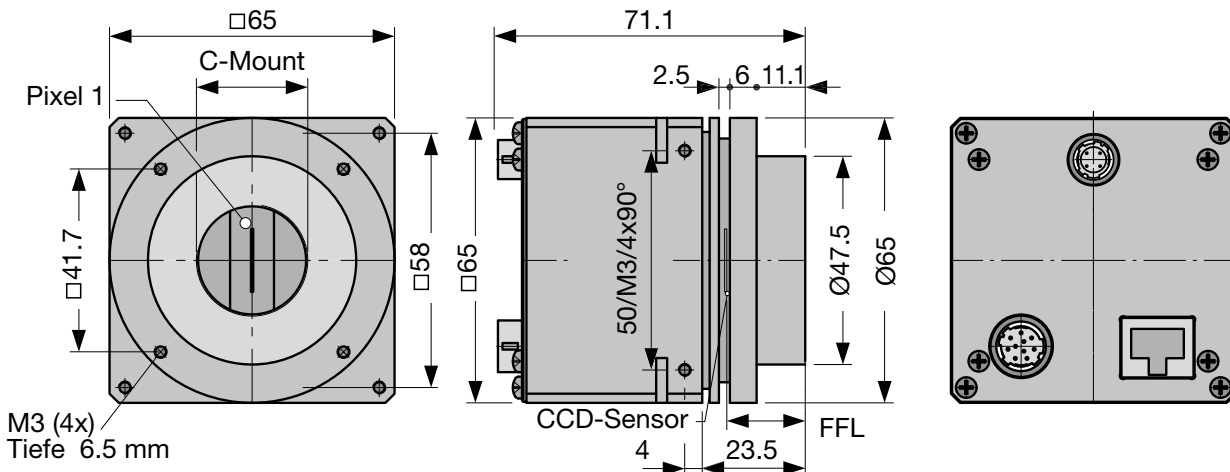
Gehäusotyp:	BG1
Abmessungen:	65 mm x 65 mm x 71.1 mm
Masse:	0.3 kg
Objektivanschluß:	C-Mount
Auflagemaß (FFL):	17.53 mm
Sitz für Montagewinkel:	$\varnothing 47.5$ mm

■ Funktionsmerkmale

Anti-Blooming:	x
Integration control:	x
Shading-Korrektur:	x
Lookup-Tabelle:	x
Fenster-Funktion:	x
Schwellenwertverfahren:	-
Temperatursensor:	x
Externe Triggerung:	x
Betriebstemperatur:	+5 ... +45°C

■ Anschlüsse

Schnittstelle:	GigE Vision RJ-45 (8P8C)
Videosignal:	monochrome 8/12 Bit digital
Spannungsversorgung:	24V DC, 3.5 W @ 30 MHz Hirose 10A, 4-polig, männlich
Externe Synchronisation:	TTL Hirose 10A, 12-polig, männlich



Software




Die Schäfter + Kirchhoff GigE Vision™ Zeilenkameras verwenden das Gigabit Ethernet Kommunikationsprotokoll und sind 100% kompatibel mit den GigE-Vision™-Spezifikationen sowie mit dem Gen<i>CAM™-Standard. Sie unterstützen eine Obermenge der Gen<i>CAM™-Spezifikationen, durch welche die Gerätemerkmale bestimmt sind. Die Einstellungen werden in der "Device

Feature"-Liste einer beliebigen Gen<i>CAM™-kompatiblen Software vorgenommen.

Der Gen<i>CAM™-Standard legt eine generische Programmierschnittstelle (API) für beliebige Kameratypen fest, die unabhängig von den unterstützten Kameramerkmale ist.


Zubehör



CAT6 Netzwerkleitung
Abgeschirmtes CAT6 Patchkabel, halogenfrei, beidseitig RJ45-Stecker für Gigabit Ethernet

CAT6.x **Bestell-Code**

Länge 3 / 5 / 10m
Länge nach Wahl, max. 100m




Spannungsversorgungskabel SK9014.xF
für GigE Vision™-Zeilenkameras mit 24VDC Betriebsspannung

Abgeschirmte Leitung mit Hirose Stecker HR10A, weiblich 6-pin (Kamera-seitig), anderes Ende offen.

SK9014.xF **Bestell-Code**

Leitungslänge 1.5 / 3 / 5m




Kabel für externe Synchronisation SK9024...
für Zeilenkameras mit GigE- oder GigE Vision™-Interface.

Abgeschirmte Leitung mit Stecker Typ Hirose HR10A, weiblich 12 pin (Kamera-seitig), und Phoenix 4 pin Steckverbinder incl. Anschlußklemmen.

SK9024.x **Bestell-Code**

Leitungslänge 3 / 5m
andere Längen auf Anfrage



Adapterkabel für Synchronisationssignale SK9024...
BNC/SMA (3x) auf Zeilenkamera-Synchronisationskabel SK9016/SK9024/SK9026.

Abgeschirmte Leitung, Länge 0.25m


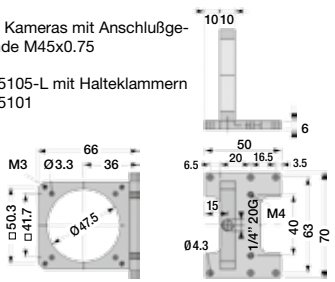
Anschlüsse:
1x Phoenix Stecker 4-polig
3x SMA Stecker (Innengewinde) für Line Sync A, Line Sync B, Frame Sync
3x Adapter SMA Buchse (Außengewinde) auf BNC-Stecker

CAB-AD Sync-BNC-1 **Bestell-Code**

M2 Montagewinkel SK5105-L
Für Kameras mit Anschlußgewinde M45x0.75

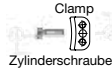
SK5105-L mit Halteklammern SK5101

Bestell-Code SK5105-L


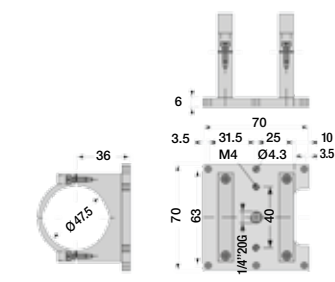
MC Halteklammern SK5101
Clamp
Zylinderschraube DIN 912-M3x12

Bestell-Code SK5101
(4er-Set)



M4 Montagesystem SK5105-2L

Bestell-Code SK5105-2L


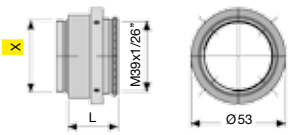
Für Kamerakonfigurationen mit Zwischenringen, Länge > 55mm **ZR-L**

FA1 Fokus-Adapter FA22...

FA22-x **Bestell-Code**

42 = M42 x 1
40 = M40 x 0.75
39 = M39 x 1/26"
32 = M32 x 0.75
C = C-Mount

Länge L: 22 ... 32mm

ZR Zwischenringe L-Mount (M39x1/26" Leica)
Anschlussgewinde M39x1/26" außen/innen

ZR 10 **Bestell-Code**

10 = Länge 10 mm
15 = Länge 15 mm
20 = Länge 20 mm
50 = Länge 50 mm

