

Zeilenkamera SK512U3SD

CCD

monochrome

USB 3.0

Digitalkamera mit hoher Dynamik, hoher Zeilenfrequenz, Anti-Blooming und Integration Control. Gain und Offset über PC einstellbar.



■ Sensorcharakteristik

Sensortyp:	CCD, Monochrome
Pixelzahl:	512
Pixelgröße:	14 x 14 μm^2
Aktive Sensorlänge:	7.17 mm
max. Pixelfrequenz:	30 MHz
max. Zeilenfrequenz:	53.5 kHz
min. Integrationszeit:	0.01 ms
max. Integrationszeit:	20 ms
Spektralbereich:	400 - 1000 nm
Dynamik:	1:2000 (rms)

■ Mechanische Merkmale

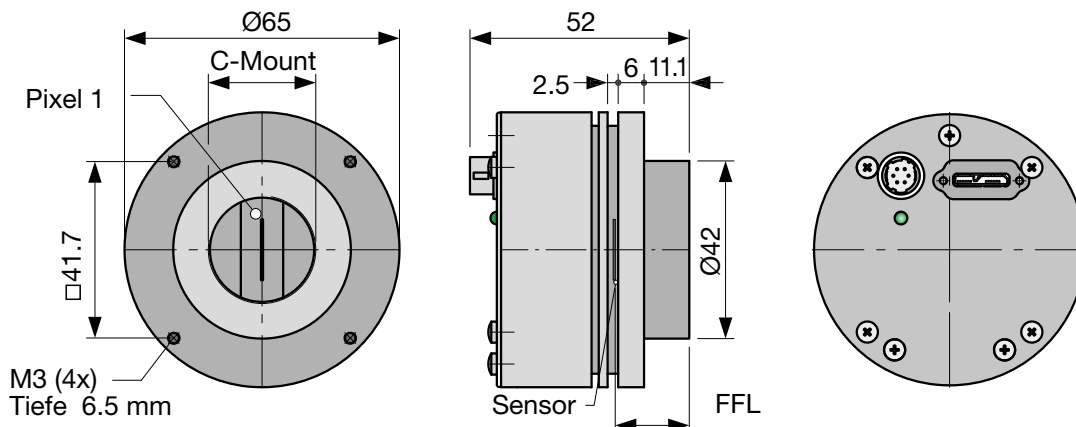
Gehäusetyp:	AT1
Abmessungen:	$\varnothing 65$ mm x 52.4 mm
Masse:	0.2 kg
Objektivanschluß:	C-Mount
Auflagemaß (FFL):	17.53 mm
Sitz für Montagewinkel:	$\varnothing 42$ mm

■ Funktionsmerkmale

Blooming-Schutz:	x
Integration control:	x
Shading-Korrektur:	x
Lookup-Tabelle:	x
Fenster-Funktion:	x
Schwellenwertverfahren:	x
Temperatursensor:	x
Externe Triggerung:	x
Betriebstemperatur:	+5 ... +45°C

■ Anschlüsse

Schnittstelle:	USB 3.0
Typ μB , verschraubt	
Videosignal:	monochrome 8/12 Bit digital
Spannungsvorsorgung:	via USB3-Interface 2.0W
Externe Synchronisation:	TTL
	Hirose 10A, 6-polig, männlich



Software

Software


SK91USB3-WIN **Bestell-Code**

SDK von Schäfter + Kirchhoff einschließlich SKLineScan Steuerprogramm sowie API, C++ Klassenbibliothek und Programmierbeispielen.

Betriebssysteme:
Windows 7 / 8.1 / 10 - x64 und x86

SK91USB3-LV VI **Bestell-Code**

VI-Bibliothek für LabVIEW®, erfordert SK91USB3-WIN

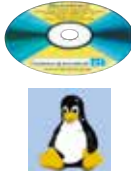


Software

SK91USB3-WIN **Bestell-Code**

SDK von Schäfter + Kirchhoff einschließlich SKLineScan Steuerprogramm sowie Programmbibliotheken und Programmierbeispielen.

Betriebssysteme:
Linux Kernel 3.13 oder höher, kompiliert für Debian oder openSUSE



Zubehör

USB 3.0 Kabel SK9020.x

Stecker Kameraseite: USB 3.0 Typ µB, mit Verriegelungsschrauben

Stecker PC-Seite: USB 3.0 Typ A (passt auch in USB 2.0 Type A Buchse)

SK9020.x **Bestell-Code**

└── 3 = 3 m Leitungslänge (standard)
 5 = 5 m Leitungslänge




Kabel für externe Synchronisation SK9026...

für Zeilenkameras mit USB3.0-Interface.

Abgeschirmte Leitung mit Stecker Typ Hirose HR10A, weiblich 6 pin (Kamera-seitig), und Phoenix 4 pin Steckverbinder incl. Anschlussklemmen.

SK9026.x **Bestell-Code**

└── Leitungslänge 3 / 5 m
 andere Längen auf Anfrage



USB 3.0 aktive Verlängerungsleitung USB3.EXT.AA10

Externe Spannungsversorgung +5VDC, Länge 10 m

Anschlüsse:
1x USB3.0-Buchse, Typ A,
1x Stecker Power in, 5VDC,
1x USB3.0-Stecker, Typ A (passt auch in USB 2.0 Typ A Buchse)

USB3.EXT.AA10 **Bestell-Code**




Adapterkabel für Synchronisationssignale SK9024...

BNC/SMA (3x) auf Zeilenkamera-Synchronisationskabel SK9016/SK9024/SK9026.

Abgeschirmte Leitung, Länge 0.25 m

Anschlüsse:
1x Phoenix Stecker 4-polig
3x SMA Stecker (Innengewinde) für Line Sync A, Line Sync B, Frame Sync
3x Adapter SMA Buchse (Außengewinde) auf BNC-Stecker

CAB-AD Sync-BNC-1 **Bestell-Code**




USB 3.0 aktive Verlängerungsleitung USB3.EXT.A2A...

Hybrid-Kabel (Kupfer/Fiber), Spannungsversorgung über weiteren USB-Anschluß, Länge auf Anfrage bis 100 m

Anschlüsse:
USB3.0-Stecker und -Buchse, mit Sicherungsschrauben

USB3.EXT.A2Ax **Bestell-Code**

└── 20 = 20 m Leitungslänge
 30 = 30 m
 50 = 50 m
 andere Längen bis 100m auf Anfrage



M1 Montagewinkel SK5105

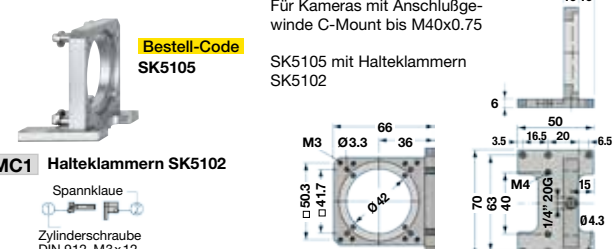
Für Kameras mit Anschlußgewinde C-Mount bis M40x0.75

Bestell-Code SK5105

MC1 Halteklammern SK5102

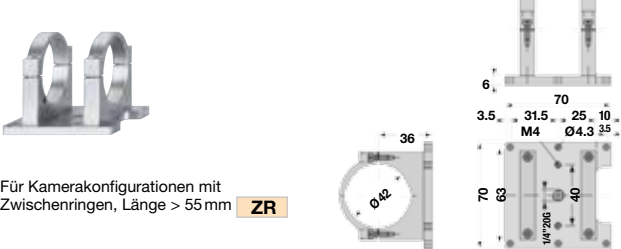
Spannklau
Zylinderschraube DIN 912-M3x12

SK5105 mit Halteklammern SK5102



M3 Montagesystem SK5105-2

Für Kamerakonfigurationen mit Zwischenringen, Länge > 55 mm **ZR**

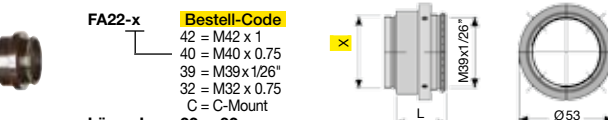


FA1 Fokus-Adapter FA22...

FA22-x **Bestell-Code**

42 = M42 x 1
40 = M40 x 0.75
39 = M39 x 1/26"
32 = M32 x 0.75
C = C-Mount

Länge L: 22 ... 32 mm




A3 Objektivadapter F-Mount

für Zeilenkameras mit Gehäusotyp **Axx** oder **BGx**.

AOC-F-... **Bestell-Code**

Kameraanschluß:
45 = M45x0.75
40 = M40x0.75
32 = M32x0.75
C = C-Mount 1"-32-TP



ZR Zwischenringe L-Mount (M39x1/26" Leica)

Anschlussgewinde M39x1/26" außen/innen

ZR 10 **Bestell-Code**

10 = Länge 10 mm
15 = Länge 15 mm
20 = Länge 20 mm
50 = Länge 50 mm

