

Zeilenkamera SK512GSD-4

CCD

monochrome

Gigabit
ETHERNET

Zeilenkamera mit hoher Dynamik, 53.5 kHz maximale Zeilenfrequenz, Anti-Blooming, Integration Control.



■ Sensorcharakteristik

Sensortyp:	CCD, Monochrome
Pixelzahl:	512
Pixelgröße:	14 x 14 µm ²
Aktive Sensorlänge:	7.17 mm
Pixelfrequenz:	30 / 15 MHz
max. Zeilenfrequenz:	53.5 kHz
min. Integrationszeit:	0.01 ms
max. Integrationszeit:	20 ms
Spektralbereich:	400 - 1000 nm
Dynamik:	1:2000 (rms)

■ Mechanische Merkmale

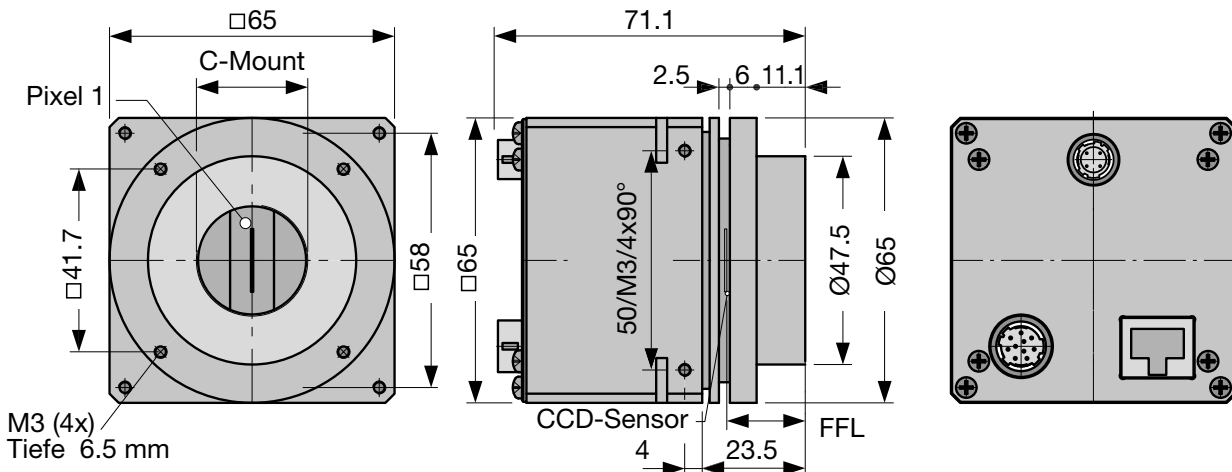
Gehäusotyp:	BG1
Abmessungen:	65 mm x 65 mm x 71.1 mm
Masse:	0.3 kg
Objektivanschluß:	C-Mount
Auflagemaß (FFL):	17.53 mm
Sitz für Montagewinkel:	Ø47.5 mm

■ Funktionsmerkmale

Anti-Blooming:	x
Integration control:	x
Shading-Korrektur:	x
Lookup-Tabelle:	x
Fenster-Funktion:	x
Schwellenwertverfahren:	x
Temperatursensor:	x
Externe Triggerung:	x
Betriebstemperatur:	+5 ... +45°C


■ Anschlüsse

Schnittstelle:	GigaBit Ethernet RJ-45 (8P8C)
Videosignal:	monochrome 8/12 Bit digital
Spannungsversorgung:	24V DC, 3.5 W Hirose 10A, 4-polig, männlich
Externe Synchronisation:	TTL Hirose 10A, 12-polig, männlich



Zeilenkamera SK512GSD-4 • Teilzeitskizze.indd

Software



Software

SK91GigE-WIN Bestell-Code


SDK von Schäfter + Kirchhoff einschließlich SKLineScan Steuerprogramm sowie API, C++ Klassenbibliothek und Programmierbeispielen.

Betriebssysteme:
Windows 7 / 8.1 / 10 - x64 und x86

SK91GigE-LV VI Bestell-Code

VI-Bibliothek für LabVIEW®, erfordert SK91GigE-WIN

Zubehör




CAT6 Netzwerkleitung

Abgeschirmtes CAT6 Patchkabel, halogenfrei, beidseitig RJ45-Stecker für Gigabit Ethernet

CAT6.x Bestell-Code

└── Länge 3 / 5 / 10m oder

└── Länge nach Wahl, max. 100m



Netzteil PS243005

Eingang: 100-240 VAC, 0.8A, 50/60 Hz
IEC 60320 C14-Einbaustecker

Ausgang: +24VDC, 3.0A


Leitungslänge: 1 m, mit XLR Buchse, Typ NC6FXX

PS243005 Bestell-Code

Netzteil IEC 60320 C13, 1.5m, 10A, 250VAC

PC150DE Bestell-Code

└── DE = Europa / US = USA, Kanada, Japan / UK = United Kingdom



Kabel für externe Synchronisation SK9024...


für Zeilenkameras mit GigE- oder GigE Vision™-Interface.

Abgeschirmte Leitung mit Stecker Typ Hirose HR10A, weiblich 12 pin (Kamera-seitig), und Phoenix 4 pin Steckverbinder incl. Anschlußklemmen.

SK9024.x Bestell-Code

└── Leitungslänge 3 / 5 m

└── andere Längen auf Anfrage




Spannungsversorgungskabel SK9014.xMF

für GigE Vision™-Zeilenkameras mit 24VDC Betriebsspannung

Abgeschirmte Leitung mit Hirose Stecker HR10A, weiblich 6-pin (Kamera-seitig), und XLR Stecker, Typ NC6MXX (Netzteil-seitig).

SK9014.xMF Bestell-Code

└── Leitungslänge 1.5 / 3 / 5 m




Adapterkabel für Synchronisationssignale SK9024...

BNC/SMA (3x) auf Zeilenkamera-Synchronisationskabel SK9016/SK9024/SK9026.

Abgeschirmte Leitung, Länge 0.25 m

Anschlüsse:
1x Phoenix Stecker 4-polig
3x SMA Stecker (Innengewinde) für Line Sync A, Line Sync B, Frame Sync
3x Adapter SMA Buchse (Außengewinde) auf BNC-Stecker

CAB-AD Sync-BNC-1 Bestell-Code



Spannungsversorgungskabel SK9014.xF

für GigE Vision™-Zeilenkameras mit 24VDC Betriebsspannung

Abgeschirmte Leitung mit Hirose Stecker HR10A, weiblich 6-pin (Kamera-seitig), anderes Ende offen.


SK9014.xF Bestell-Code


└── Leitungslänge 1.5 / 3 / 5 m

M2 Montagewinkel SK5105-L

SK5105-L Bestell-Code

Aufnahmedurchmesser 47.5 mm, für Kameras mit eckigem Gehäuse Bxx sowie Rundgehäuse Ax3 SK5105-L mit Halteklammern SK5101



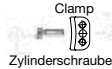


MC Halteklammern SK5101

SK5101 Bestell-Code

Clamp (4er-Set)

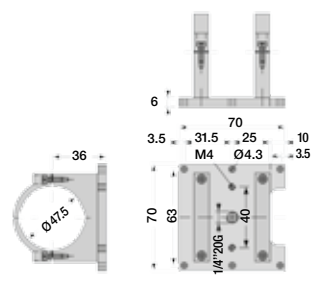
Zylinderschraube DIN 912-M3x12

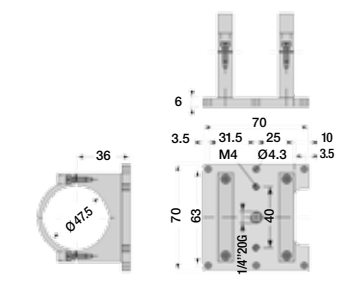


M4 Montagesystem SK5105-2L

SK5105-2L Bestell-Code

Für Kamerakonfigurationen mit Zwischenringen, Länge > 55 mm **ZR-L**






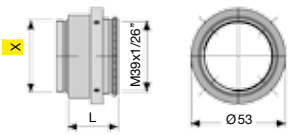
FA1 Fokus-Adapter FA22...

FA22-x Bestell-Code

42 = M42 x 1
40 = M40 x 0.75
39 = M39 x 1/26"
32 = M32 x 0.75
C = C-Mount

Länge L: 22 ... 32mm





ZR Zwischenringe L-Mount (M39x1/26" Leica)

Anschlussgewinde M39x1/26" außen/innen

ZR 10 Bestell-Code

10 = Länge 10 mm
15 = Länge 15 mm
20 = Länge 20 mm
50 = Länge 50 mm

