

Zeilenkamera SK4096U3TDI-XL

CCD

Time Delay
Integration

TDi

USB 3.0

96-Stufen TDI-Digitalkamera mit sehr hoher Lichtempfindlichkeit und sehr hoher Zeilenfrequenz, Gain und Offset über PC einstellbar, Anti-Blooming



■ Sensorcharakteristik

Sensortyp:	CCD, TDI
Pixelzahl:	96x 4096
Pixelgröße:	13 x 13 μm^2
Aktive Sensorlänge:	53.2 mm
Pixelfrequenz:	100 / 50 MHz
max. Zeilenfrequenz:	22.7 kHz
min. Integrationszeit:	0.01 ms
max. Integrationszeit:	20 ms
Spektralbereich:	400 - 1000 nm
Dynamik:	1:2500 (rms)

■ Mechanische Merkmale

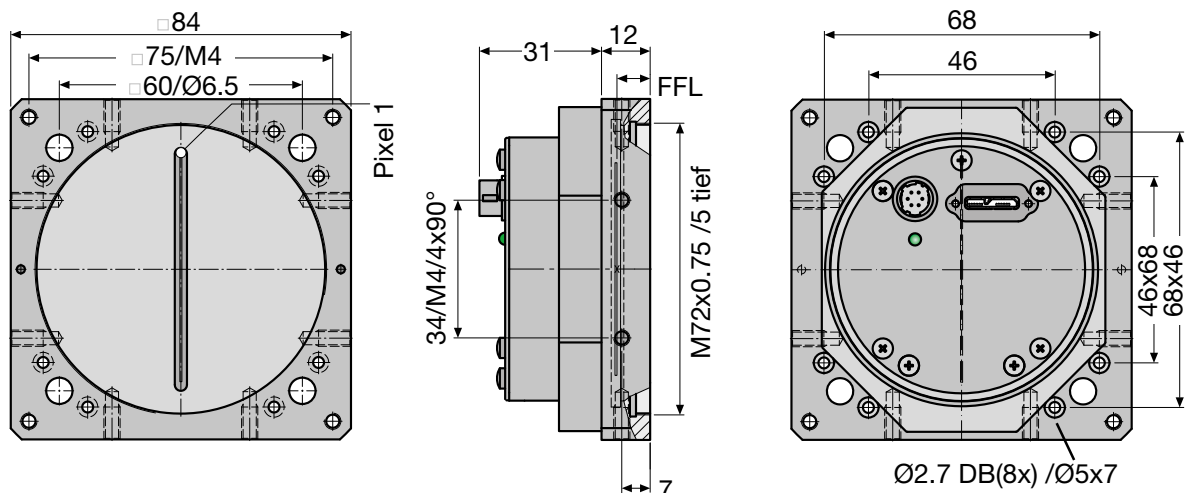
Gehäusetyp:	CT5
Abmessungen:	84 mm x 84 mm x 42.5 mm
Masse:	0.3 kg
Objektivanschluß:	M72x0.75
Auflagemaß (FFL):	8.2 mm

■ Funktionsmerkmale


Anti-Blooming:	x
Integration control:	-
Shading-Korrektur:	x
Lookup-Tabelle:	x
Fenster-Funktion:	x
Schwellenwertverfahren:	x
Temperatursensor:	x
Externe Triggerung:	x
Betriebstemperatur:	+5 ... +45°C

■ Anschlüsse

Schnittstelle:	USB 3.0
Typ μB :	verschraubt
Videosignal:	monochrome 8/12 Bit digital
Spannungsvorsorgung:	5VDC, 6.8 W @100 MHz
Externe Synchronisation:	TTL
(für Spannungsvers. und externe Synchr.):	Hirose 10A, 6-polig, männlich



Software



Software


SK91USB3-WIN Bestell-Code

SDK von Schäfter + Kirchhoff einschließlich SKLineScan Steuerprogramm sowie API, C++ Klassenbibliothek und Programmierbeispielen.

Betriebssysteme:
Windows 7 / 8.1 / 10 - x64 and x86

SK91USB3-LV VI Bestell-Code

VI-Bibliothek für LabVIEW®, erfordert **SK91USB3-WIN**




Software

SK91USB3-WIN Bestell-Code

SDK von Schäfter + Kirchhoff einschließlich SKLineScan Steuerprogramm sowie Programmibibliotheken und Programmierbeispielen.

Betriebssysteme:
Linux Kernel 3.13 oder höher

Zubehör




USB 3.0 Kabel SK9020.x

Stecker Kameraseite: USB 3.0 Typ µB, mit Verriegelungsschrauben

Stecker PC-Seite: USB 3.0 Typ A (passt auch in USB 2.0 Type A Buchse)

SK9020.x Bestell-Code

└── 3 = 3 m Leitungslänge (standard)
 5 = 5 m Leitungslänge



Netzteil PS051515

Eingang: 100-240 VAC, 0.8 A, 50/60 Hz
IEC 60320 C14-Einbaustecker

Ausgang: +5VDC, 2.5 A / +15VDC, 0.5 A / -15VDC, 0.3 A


Leitungslänge: 1 m, mit Lumberg Stecker KV60, weiblich 6-pin

PS051515 Bestell-Code

Netzkabel IEC 60320 C13, 1.5 m, 10 A, 250 VAC

PC150DE Bestell-Code

└── DE = Europa / US = USA, Kanada, Japan / UK = United Kingdom




USB 3.0 aktive Verlängerungsleitung USB3.EXT.AA10

Externe Spannungsversorgung +5 VDC, Länge 10 m

Anschlüsse:
1x USB 3.0-Buchse, Typ A,
1x Stecker Power in, 5 VDC,
1x USB 3.0-Stecker, Typ A (passt auch in USB 2.0 Typ A Buchse)

USB3.EXT.AA10 Bestell-Code




Kombiniertes Kabel für Synchronisation und Spannungsversorgung SK9016.1.5

Dieses Synchronisationskabel wird benötigt, wenn die USB3-Kamera über ein Netzteil mit Spannung versorgt wird. Abgeschirmte Leitung, Länge 1.5 m.

Steckverbinder: Hirose HR10A, weibl. 6-pol. (Kameraseite), Lumberg SV60, männl. 6-pol. Stecker (für Betriebsspannung), Phoenix 4-pol. Steckverbinder mit Klemmen (für Synchronisationssignale)

SK9016.1.5 Bestell-Code




USB 3.0 aktive Verlängerungsleitung USB3.EXT.A2A...

Hybrid-Kabel (Kupfer/Fiber), Spannungsversorgung über weiteren USB-Anschluß, Länge auf Anfrage bis 100 m

Anschlüsse:
USB 3.0-Stecker und -Buchse, mit Sicherungsschrauben

USB3.EXT.A2Ax Bestell-Code

└── 20 = 20 m Leitungslänge
 30 = 30 m
 50 = 50 m
 andere Längen bis 100 m auf Anfrage



Adapterkabel für Synchronisationssignale SK9024...

BNC/SMA (3x) auf Zeilenkamera-Synchronisationskabel SK9016/SK9024/SK9026.

Abgeschirmte Leitung, Länge 0.25 m

Anschlüsse:
1x Phoenix Stecker 4-polig
3x SMA Stecker (Innengewinde) für Line Sync A, Line Sync B, Frame Sync
3x Adapter SMA Buchse (Außengewinde) auf BNC-Stecker

CAB-AD Sync-BNC-1 Bestell-Code

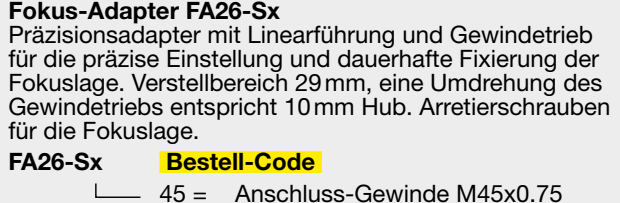


Fokus-Adapter FA26-Sx

Präzisionsadapter mit Linearführung und Gewindetrieb für die präzise Einstellung und dauerhafte Fixierung der Fokusslage. Verstellbereich 29 mm, eine Umdrehung des Gewindetriebs entspricht 10 mm Hub. Arretierschrauben für die Fokusslage.

FA26-Sx Bestell-Code

└── 45 = Anschluss-Gewinde M45x0.75
 Länge 40.5 ... 69.5 mm
 55 = Anschluss-Gewinde M55x0.75
 Länge 51 ... 80 mm



Objektiv-Adapter und Zwischenringe M45x0.75

Objektiv-Adapter M45x0.75 to M39x1/26 (Leica) Bestell-Code
M39-45

Länge L=3.7 mm

Adapter M45 x 0.75 46 mm auf AM43


für die Aufnahme des V-Nut-Adapters AM43-M45

Objektiv-Adapter V-Nut AC43 auf M39x1/26" Bestell-Code
M39x26G-AC43-S L=1.5 mm
M39xG26-AC43 L=8.2 mm

Zwischenring M45x0.75

ZR-L... Bestell-Code

15 = Länge 15 mm
25 = Länge 25 mm
60 = Länge 60 mm
87 = Länge 87 mm



Objektiv-Adapter und Zwischenringe M55x0.75

Objektiv-Adapter 46 mm V-Nut – M55x0.75

für Makro-Objektiv inspec.x L5.6/105

AC46-55 Bestell-Code

The Adapter AC46-55 adds 17.5 mm to the optical tube length. It accepts the AC46 V-groove of the Inspec.x macro lenses.

Zwischenring M55x0.75

ZR55-... Bestell-Code

15 = Länge 15 mm
25 = Länge 25 mm
60 = Länge 60 mm