

## Zeilenkamera SK4096U3HW

CMOS

monochrome

USB 3.0

CMOS-Digitalkamera für Spektroskopie, rechteckige Pixelform, Spektralbereich 200 bis 1000 nm



### ■ Sensorcharakteristik

Sensortyp:	CMOS, Monochrome
Pixelzahl:	4096
Pixelgröße:	7 x 200 $\mu\text{m}^2$
Aktive Sensorlänge:	28.67 mm
max. Pixelfrequenz:	10 MHz
max. Zeilenfrequenz:	2.38 kHz
min. Integrationszeit:	0.01 ms
max. Integrationszeit:	20 ms
Spektralbereich:	200 - 1000 nm
Dynamik:	1:5000 (rms)

### ■ Mechanische Merkmale

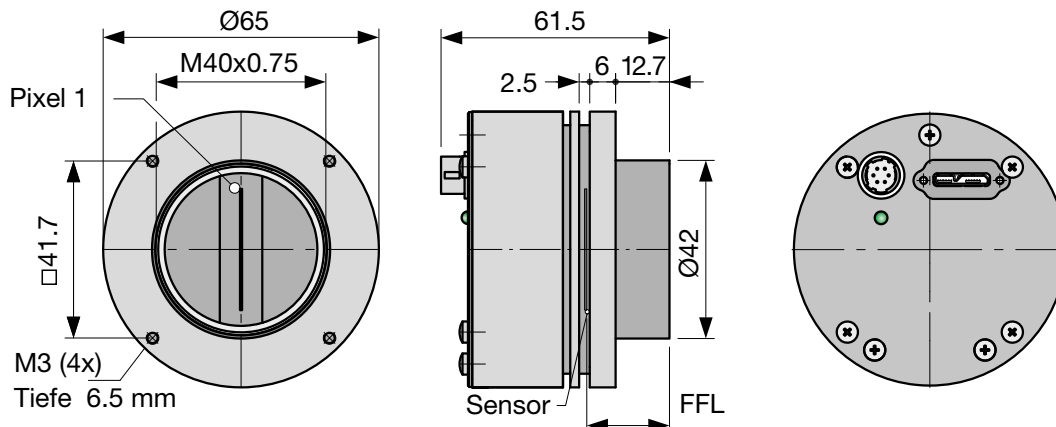
Gehäusetyp:	AT2
Abmessungen:	$\varnothing 65$ mm x 54 mm
Masse:	0.2 kg
Objektivanschluß:	M40x0.75
Auflagemaß (FFL):	19.5 mm
Sitz für Montagewinkel:	$\varnothing 42$ mm

### ■ Funktionsmerkmale

Anti-Blooming:	x
Integration control:	x
Shading-Korrektur:	x
Lookup-Tabelle:	x
Fenster-Funktion:	x
Schwellenwertverfahren:	x
Temperatursensor:	x
Externe Triggerung:	x
Betriebstemperatur:	+5 ... +45°C

### ■ Anschlüsse

Schnittstelle:	USB 3.0
Typ $\mu\text{B}$ , verschraubt	
Videosignal:	monochrome 8/12 Bit digital
Spannungsvorsorgung:	via USB3-Interface
Externe Synchronisation:	TTL
	Hirose 10A, 6-polig, männlich



**Software**

**Software**


**SK91USB3-WIN** Bestell-Code

SDK von Schäfter + Kirchhoff einschließlich SKLineScan Steuerprogramm sowie API, C++ Klassenbibliothek und Programmierbeispielen.

Betriebssysteme:  
Windows 7 / 8.1 / 10 - x64 and x86

**SK91USB3-LV VI** Bestell-Code

VI-Bibliothek für LabVIEW®, erfordert SK91USB3-WIN

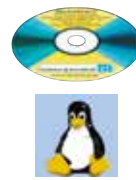


**Software**

**SK91USB3-WIN** Bestell-Code

SDK von Schäfter + Kirchhoff einschließlich SKLineScan Steuerprogramm sowie Programmibibliotheken und Programmierbeispielen.

Betriebssysteme:  
Linux Kernel 3.13 oder höher



**Zubehör**


**USB 3.0 Kabel SK9020.x**

Stecker Kameraseite: USB 3.0 Typ µB, mit Verriegelungsschrauben

Stecker PC-Seite: USB 3.0 Typ A (passt auch in USB 2.0 Type A Buchse)

**SK9020.x** Bestell-Code

└── 1 = 1 m Leitungslänge  
    3 = 3 m Leitungslänge (standard)




**Kabel für externe Synchronisation SK9026...**

für Zeilenkameras mit USB 3.0 Interface.

Abgeschirmte Leitung mit Stecker Typ Hirose HR10A, weiblich 6 pin (Kamera-seitig), und Phoenix 4 pin Steckverbinder incl. Anschlußklemmen.

**SK9026.x** Bestell-Code

└── Leitungslänge 3 / 5 m  
    andere Längen auf Anfrage




**USB 3.0 aktive Verlängerungsleitung USB3.EXT.AA10**

Externe Spannungsversorgung +5VDC, Länge 10 m

Anschlüsse:  
1x USB 3.0-Buchse, Typ A,  
1x Stecker Power in, 5VDC,  
1x USB 3.0-Stecker, Typ A (passt auch in USB 2.0 Typ A Buchse)

**USB3.EXT.AA10** Bestell-Code




**Adapterkabel für Synchronisationssignale SK9024...**

BNC/SMA (3x) auf Zeilenkamera-Synchronisationskabel SK9016/SK9024/SK9026.

Abgeschirmte Leitung, Länge 0.25 m

Anschlüsse:  
1x Phoenix Stecker 4-polig  
3x SMA Stecker (Innengewinde) für Line Sync A, Line Sync B, Frame Sync  
3x Adapter SMA Buchse (Außengewinde) auf BNC-Stecker

**CAB-AD Sync-BNC-1** Bestell-Code




**USB 3.0 aktive Verlängerungsleitung USB3.EXT.A2A...**

Hybrid-Kabel (Kupfer/Fiber), Spannungsversorgung über weiteren USB-Anschluß, Länge auf Anfrage bis 100 m

Anschlüsse:  
USB 3.0-Stecker und -Buchse, mit Sicherungsschrauben

**USB3.EXT.A2Ax** Bestell-Code

└── 20 = 20 m Leitungslänge  
    30 = 30 m  
    50 = 50 m  
    andere Längen bis 100 m auf Anfrage



**M1 Montagewinkel SK5105**

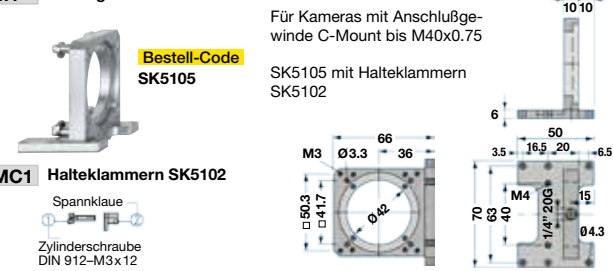
Für Kameras mit Anschlußgewinde C-Mount bis M40x0.75

**SK5105** Bestell-Code

SK5105 mit Halteklammern SK5102

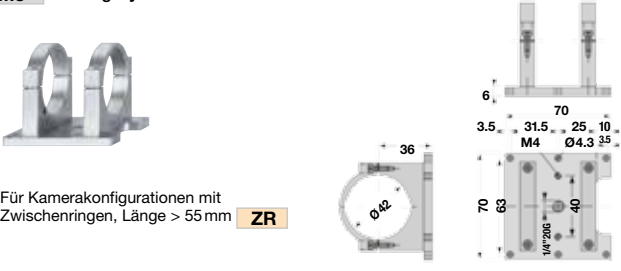
**MC1 Halteklammern SK5102**

Spannklau  
Zylinderschraube DIN 912-M3x12



**M3 Montagesystem SK5105-2**

Für Kamerakonfigurationen mit Zwischenringen, Länge > 55 mm ZR

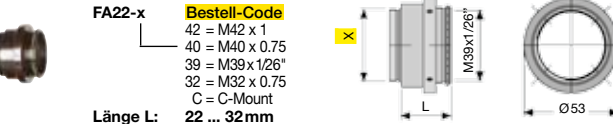


**FA1 Fokus-Adapter FA22...**

**FA22-x** Bestell-Code

42 = M42 x 1  
40 = M40 x 0.75  
39 = M39x1/26"  
32 = M32 x 0.75  
C = C-Mount

Länge L: 22 ... 32 mm




**A3 Objektivadapter F-Mount**

für Zeilenkameras mit Gehäusetypp **Axx** oder **BGx**.

**AOC-F-...** Bestell-Code

Kameraanschluß:  
45 = M45x0.75  
40 = M40x0.75  
32 = M32x0.75  
C = C-Mount 1"-32-TP

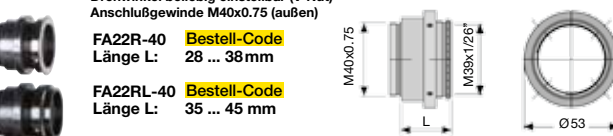


**FA2 Fokus-Adapter L-Mount (M39x1/26" Leica)**

Drehwinkel beliebig einstellbar (V-Nut)  
Anschlußgewinde M40x0.75 (außen)

**FA22R-40** Bestell-Code  
Länge L: 28 ... 38 mm

**FA22RL-40** Bestell-Code  
Länge L: 35 ... 45 mm



**ZR Zwischenringe L-Mount (M39x1/26" Leica)**

Anschlußgewinde M39x1/26" außen/innen

**ZR 10** Bestell-Code

10 = Länge 10 mm  
15 = Länge 15 mm  
20 = Länge 20 mm  
50 = Länge 50 mm

