

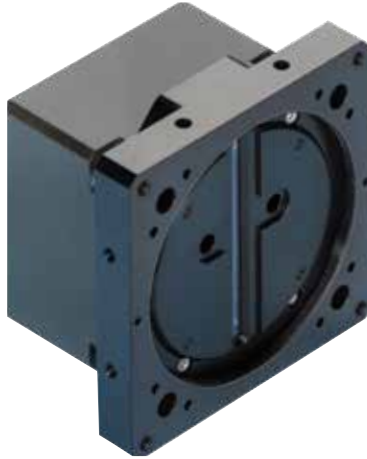
Zeilenkamera SK4096GTDI-XL

CCD

Time Delay
Integration
Tdi

Gigabit
ETHERNET

96-Stufen TDI-Digitalkamera mit sehr hoher Lichtempfindlichkeit und sehr hoher Zeilenfrequenz, Gain und Offset über PC einstellbar, Anti-Blooming



■ Sensorcharakteristik

Sensortyp:	CCD, TDI
Pixelzahl:	96x 4096
Pixelgröße:	13 x 13 μm^2
Aktive Sensorlänge:	53.2 mm
Pixelfrequenz:	100 / 50 MHz
max. Zeilenfrequenz:	22.7 kHz
min. Integrationszeit:	0.01 ms
max. Integrationszeit:	20 ms
Spektralbereich:	400 - 1000 nm
Dynamik:	1:2500 (rms)

■ Mechanische Merkmale

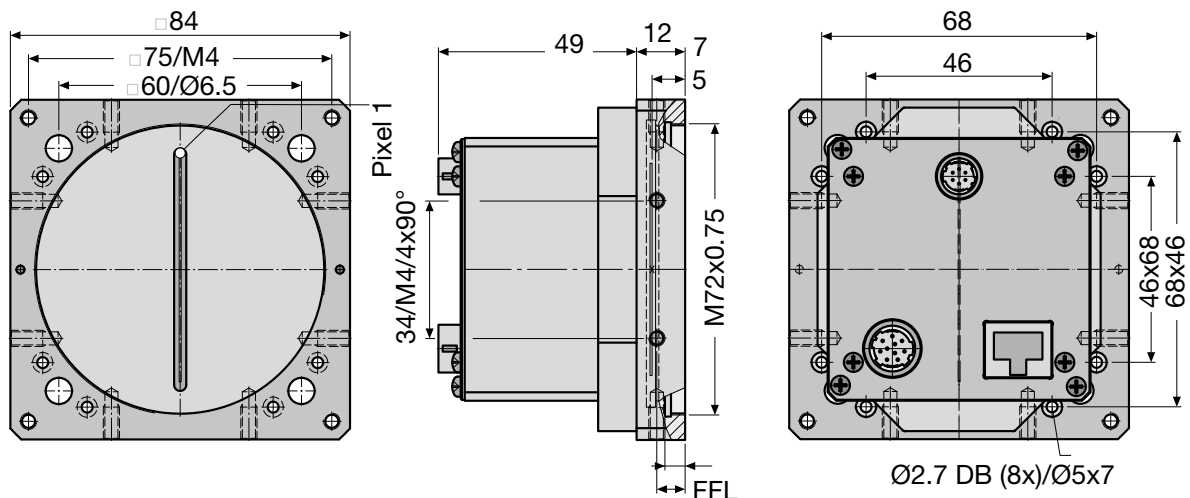
Gehäusotyp:	CG5
Abmessungen:	84 mm x 84 mm x 62 mm
Masse:	0.3 kg
Objektivanschluß:	M72x0.75
Auflagemaß (FFL):	8.2 mm

■ Funktionsmerkmale


Anti-Blooming:	x
Integration control:	-
Shading-Korrektur:	x
Lookup-Tabelle:	x
Fenster-Funktion:	x
Schwellenwertverfahren:	x
Temperatursensor:	x
Externe Triggerung:	x
Betriebstemperatur:	+5 ... +45°C

■ Anschlüsse

Schnittstelle:	GigaBit Ethernet RJ-45 (8P8C)
Videosignal:	monochrome 8/12 Bit digital
Spannungsversorgung:	+5/+15V DC 7 W @100 MHz Hirose 10A, 6-polig, männlich
Externe Synchronisation:	TTL Hirose 10A, 12-polig, männlich



Software



Software

SK91GigE-WIN Bestell-Code


SDK von Schäfter + Kirchhoff einschließlich SKLineScan Steuerprogramm sowie API, C++ Klassenbibliothek und Programmierbeispielen.

Betriebssysteme:
Windows 7 / 8.1 / 10 - x64 und x86

SK91GigE-LV VI Bestell-Code

VI-Bibliothek für LabVIEW®, erfordert SK91GigE-WIN

Zubehör




CAT6 Netzwerkleitung

Abgeschirmtes CAT6 Patchkabel, halogenfrei, beidseitig RJ45-Stecker für Gigabit Ethernet

CAT6.x Bestell-Code

└── Länge 3 / 5 / 10m oder
Länge nach Wahl, max. 100m



Netzteil PS051515

Eingang: 100-240 VAC, 0.8A, 50/60Hz
IEC 60320 C14-Einbaustecker

Ausgang: +5VDC, 2.5A / +15VDC, 0.5A / -15VDC, 0.3A


Leitungslänge: 1m, mit Lumberg Stecker KV60, weiblich 6-pin

PS051515 Bestell-Code

Netzkabel IEC 60320 C13, 1.5m, 10A, 250 VAC

PC150DE Bestell-Code

└── DE = Europa / US = USA, Kanada, Japan / UK = United Kingdom




Kabel für externe Synchronisation SK9024...

für Zeilenkameras mit GigE- oder GigE Vision™-Interface.

Abgeschirmte Leitung mit Stecker Typ Hirose HR10A, weiblich 12 pin (Kamera-seitig), und Phoenix 4 pin Steckverbinder incl. Anschlussklemmen.

SK9024.x Bestell-Code

└── Leitungslänge 3 / 5m
andere Längen auf Anfrage




Spannungsversorgungskabel SK9015.x

für GigE Vision™- und CameraLink-Zeilenkameras sowie USB3-Zeilenkameras mit externer Spannungsversorgung.

Abgeschirmte Leitung mit Hirose Stecker HR10A, weiblich 6-pin (Kamera-seitig), und Lumberg SV60 Stecker, männlich 6-pin (Netzteil-seitig).

SK9015.x Bestell-Code

└── Leitungslänge 0.2 / 1.5 m



Adapterkabel für Synchronisationssignale SK9024...

BNC/SMA (3x) auf Zeilenkamera-Synchronisationskabel SK9016/SK9024/SK9026.

Abgeschirmte Leitung, Länge 0.25 m

Anschlüsse:
1x Phoenix Stecker 4-polig
3x SMA Stecker (Innengewinde) für Line Sync A, Line Sync B, Frame Sync
3x Adapter SMA Buchse (Außengewinde) auf BNC-Stecker

CAB-AD Sync-BNC-1 Bestell-Code



Fokus-Adapter FA26-Sx

Präzisionsadapter mit Linearführung und Gewindetrieb für die präzise Einstellung und dauerhafte Fixierung der Fokusslage. Verstellbereich 29mm, eine Umdrehung des Gewindetriebs entspricht 10mm Hub. Arretierschrauben für die Fokusslage.

FA26-Sx Bestell-Code

└── 45 = Anschluss-Gewinde M45x0.75
Länge 40.5 ... 69.5 mm

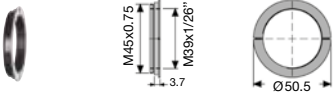
55 = Anschluss-Gewinde M55x0.75
Länge 51 ... 80 mm

Objektiv-Adapter und Zwischenringe M45x0.75

Objektiv-Adapter M45x0.75 to M39x1/26 (Leica)


Bestell-Code
M39-45

Länge L=3.7 mm



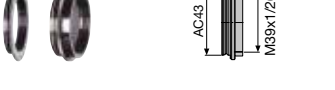
Adapter M45 x 0.75 46 mm auf AM43

für die Aufnahme des V-Nut-Adapters AM43-M45



Objektiv-Adapter V-Nut AC43 auf M39x1/26"

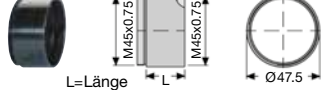
Bestell-Code
M39x26G-AC43-S L=1.5 mm
M39x26-AC43 L=8.2 mm



Zwischenring M45x0.75

ZR-L... Bestell-Code

15 = Länge 15 mm
25 = Länge 25 mm
60 = Länge 60 mm
87 = Länge 87 mm



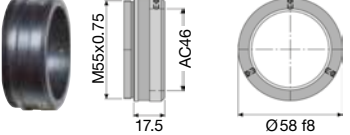
Objektiv-Adapter und Zwischenringe M55x0.75

Objektiv-Adapter 46 mm V-Nut – M55x0.75

für Makro-Objektiv inspec.x L5.6/105

AC46-55 Bestell-Code

The Adapter AC46-55 adds 17.5 mm to the optical tube length. It accepts the AC46 V-groove of the Inspec.x macro lenses.



Zwischenring M55x0.75

ZR55-... Bestell-Code

15 = Länge 15 mm
25 = Länge 25 mm
60 = Länge 60 mm

