

Zeilenkamera SK4096CTDI-XL

CCD

Time Delay
Integration
TDi

CAMERA
Link

96-Stufen TDI-Digitalkamera mit sehr hoher Lichtempfindlichkeit und sehr hoher Zeilenfrequenz, Gain und Offset über PC einstellbar, Anti-Blooming



■ Sensorcharakteristik

Sensortyp:	CCD, TDI
Pixelzahl:	96x 4096
Pixelgröße:	13 x 13 μm^2
Aktive Sensorlänge:	53.2 mm
Pixelfrequenz:	100 / 50 MHz
max. Zeilenfrequenz:	22.3 kHz
min. Integrationszeit:	0.01 ms
max. Integrationszeit:	20 ms
Spektralbereich:	400 - 1000 nm
Dynamik:	1:2500 (rms)

■ Mechanische Merkmale

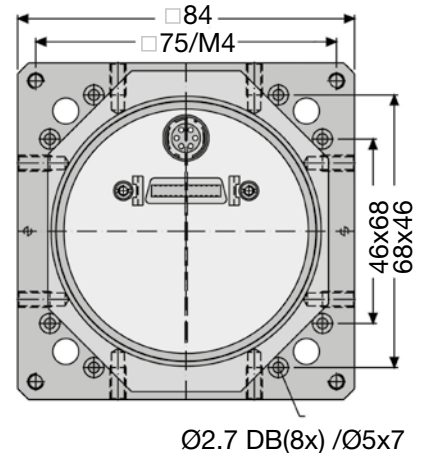
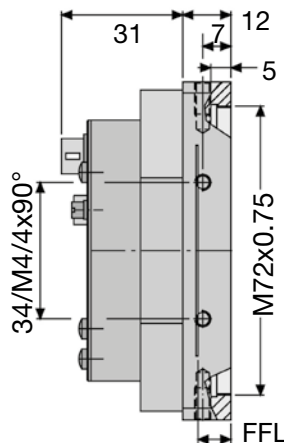
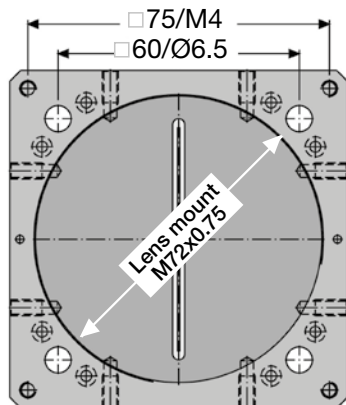
Gehäusetyp:	CC5
Abmessungen:	84 mm x 84 mm x 42.5 mm
Masse:	0.3 kg
Objektivanschluß:	M72x0.75
Auflagemaß (FFL):	8.2 mm

■ Funktionsmerkmale

Anti-Blooming:	x
Integration control:	-
Shading-Korrektur:	x (oder mittels Grabber)
Lookup-Tabelle:	x (oder mittels Grabber)
Fenster-Funktion:	x (oder mittels Grabber)
Schwellenwertverfahren:	-
Temperatursensor:	x
Externe Triggerung:	mittels Grabber
Betriebstemperatur:	+5 ... +45°C

■ Anschlüsse


Schnittstelle:	Camera Link
	MDR-26, 26-pol., weiblich
Videosignal:	monochrome 2*8/12 Bit digital
Spannungsversorgung:	+5/+15V DC, 5.3 W
	Hirose 10A, 6-polig, männlich
Externe Synchronisation:	mittels Grabber



Funktionsmerkmale



- Erweiterte Triggerfunktionen**
 Bei Ansteuerung der Kamera mit zwei Synchronisationssignalen ist die Erkennung der Bewegungsrichtung oder von Schlupf möglich.
- Shading Correction Memory (SCM) und Look-Up Tabelle (LUT)**
 Mit den Kalibrierdaten aus dem SCM kann das Zeilensignal nach jeder einzelnen Belichtung direkt in der Kamera korrigiert werden.
 Die LUT ist ein weiterer Speicher zur Nachbearbeitung des Zeilensignals. Mit ihm kann z.B. eine Gamma-Funktion realisiert werden.
- Window-Funktion**
 Das zu übertragende Zeilensignal wird auf einen Teilabschnitt des Zeilensensors begrenzt.
- Gain- und Offset-Einstellung für alle AD-Wandler-Kanäle gleichzeitig**, dadurch vereinfachte Handhabung.
- integrierter Temperatursensor**

Zubehör




Netzteil PS051515
 Eingang: 100-240 VAC, 0.8 A, 50/60 Hz
 IEC 60320 C14-Einbaustecker
 Ausgang: +5VDC, 2.5 A / +15VDC, 0.5 A / -15VDC, 0.3 A
 Leitungslänge: 1 m, mit Lumberg Stecker KV60, weiblich 6-pin
PS051515 **Bestell-Code**

Netzkabel IEC60320 C13, 1.5m, 10A, 250VAC
PC150DE **Bestell-Code**
 DE = Europa / US = USA, Kanada, Japan / UK = United Kingdom

Steuerleitung SK9018...
 Abgeschirmte 26-polige Leitung, beidseitig Mini-Ribbon-Stecker (26-pol. männlich)
SK9018.x-MM **Bestell-Code**
 MM = Stecker beidseitig männlich
 Länge 3 / 5 m oder
 Länge nach Wahl, max. 10 m



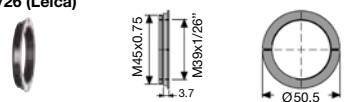
Spannungsversorgungskabel SK9015.x
 für GigE Vision™- und CameraLink-Zeilenkameras sowie USB3-Zeilenkameras mit externer Spannungsversorgung.
 Abgeschirmte Leitung mit Hirose Stecker HR10A, weiblich 6-pin (Kamera-seitig), und Lumberg SV60 Stecker, männlich 6-pin (Netzteil-seitig).
SK9015.x **Bestell-Code**
 Leitungslänge 0.2 / 1.5 m




Fokus-Adapter FA26-Sx
 Präzisionsadapter mit Linearführung und Gewindetrieb für die präzise Einstellung und dauerhafte Fixierung der Fokusslage. Verstellbereich 29 mm, eine Umdrehung des Gewindetriebs entspricht 10 mm Hub. Arretierschrauben für die Fokusslage.
FA26-Sx **Bestell-Code**
 45 = Anschluss-Gewinde M45x0.75
 Länge 40.5 ... 69.5 mm
 55 = Anschluss-Gewinde M55x0.75
 Länge 51 ... 80 mm

Objektiv-Adapter und Zwischenringe M45x0.75


Objektiv-Adapter M45x0.75 to M39x1/26 (Leica)
Bestell-Code
M39-45
 Länge L=3.7 mm



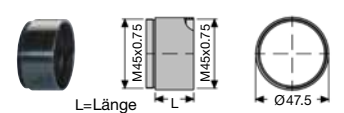
Adapter M45 x 0.75 46 mm auf AM43
 für die Aufnahme des V-Nut-Adapters AM43-M45



Objektiv-Adapter V-Nut AC43 auf M39x1/26"
Bestell-Code
M39x26G-AC43-S L=1.5 mm
M39x26-AC43 L=8.2 mm



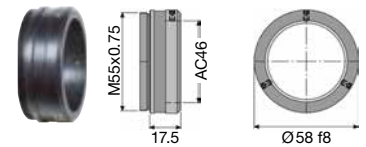
Zwischenring M45x0.75
ZR-L... **Bestell-Code**
 15 = Länge 15 mm
 25 = Länge 25 mm
 60 = Länge 60 mm
 87 = Länge 87 mm



Objektiv-Adapter und Zwischenringe M55x0.75

Objektiv-Adapter 46 mm V-Nut – M55x0.75
 für Makro-Objektiv inspec.x L5.6/105

AC46-55 **Bestell-Code**
 The Adapter AC46-55 adds 17.5 mm to the optical tube length. It accepts the AC46 V-groove of the Inspec.x macro lenses.



Zwischenring M55x0.75
ZR55-... **Bestell-Code**
 15 = Länge 15 mm
 25 = Länge 25 mm
 60 = Länge 60 mm

