

Zeilenkamera SK4096CFD-L

CCD

monochrome



Digitalkamera mit 120 MHz Digitalausgang
und sehr hohen Zeilenfrequenzen



■ Sensorcharakteristik

Sensortyp:	CCD, Monochrome
Pixelzahl:	4096
Pixelgröße:	10 x 10 μm^2
Aktive Sensorlänge:	41 mm
Pixelfrequenz:	120 / 60 MHz
max. Zeilenfrequenz:	27.777 kHz
min. Integrationszeit:	0.01 ms
max. Integrationszeit:	20 ms
Spektralbereich:	400 - 1000 nm
Dynamik:	1:2000 (rms)

■ Mechanische Merkmale

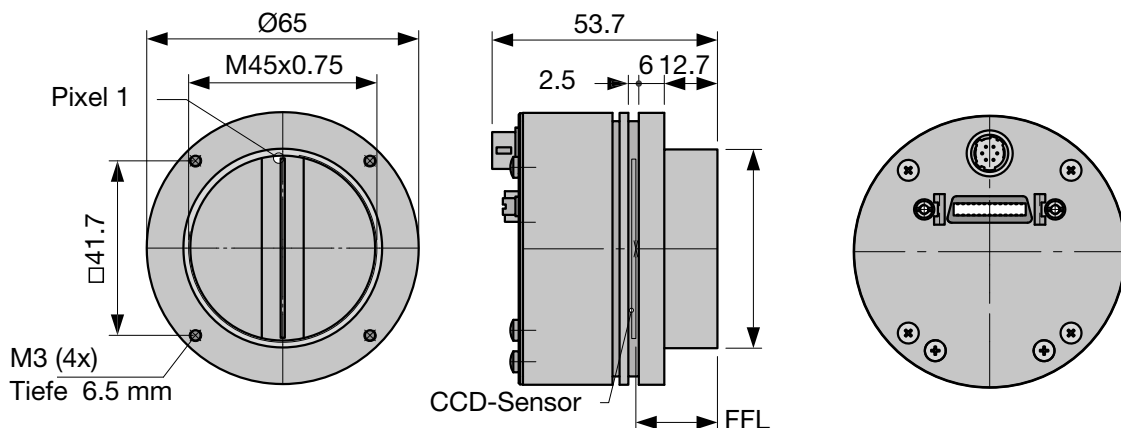
Gehäusetyp:	AC3
Abmessungen:	$\varnothing 65$ mm x 53.7 mm
Masse:	0.2 kg
Objektivanschluß:	M45x0.75
Auflagemaß (FFL):	19.5 mm
Sitz für Montagewinkel:	$\varnothing 47.5$ mm

■ Funktionsmerkmale

Blooming-Schutz:	x
Integration control:	x
Shading-Korrektur:	x (oder mittels Grabber)
Lookup-Tabelle:	x (oder mittels Grabber)
Fenster-Funktion:	x (oder mittels Grabber)
Schwellenwertverfahren:	-
Temperatursensor:	x
Externe Triggerung:	mittels Grabber
Betriebstemperatur:	+5 ... +45°C

■ Anschlüsse

Schnittstelle:	Camera Link
	MDR-26, 26-pol., weiblich
Videosignal:	monochrome 8/12 Bit digital
Spannungsversorgung:	+5/+15V DC, 5.0W
	Hirose 10A, 6-polig, männlich
Externe Synchronisation:	mittels Grabber



Funktionsmerkmale

- Erweiterte Triggerfunktionen**
 Bei Ansteuerung der Kamera mit zwei Synchronisationssignalen ist die Erkennung der Bewegungsrichtung oder von Schlupf möglich.
- Shading Correction Memory (SCM) und Look-Up Tabelle (LUT)**
 Mit den Kalibrierdaten aus dem SCM kann das Zeilensignal nach jeder einzelnen Belichtung direkt in der Kamera korrigiert werden.
 Die LUT ist ein weiterer Speicher zur Nachbearbeitung des Zeilensignals. Mit ihm kann z.B. eine Gamma-Funktion realisiert werden.
- Window-Funktion**
 Das zu übertragende Zeilensignal wird auf einen Teilabschnitt des Zeilensensors begrenzt.
- Gain- und Offset-Einstellung für alle AD-Wandler-Kanäle gleichzeitig**, dadurch vereinfachte Handhabung.
- integrierter Temperatursensor**

Zubehör


Netzteil PS051515

Eingang: 100-240 VAC, 0.8 A, 50/60 Hz
 IEC 60320 C14-Einbaustecker
 Ausgang: +5VDC, 2.5 A / +15VDC, 0.5 A / -15VDC, 0.3 A
 Leitungslänge: 1 m, mit Lumberg Stecker KV60, weiblich 6-pin

PS051515 **Bestell-Code**

Netzkabel IEC60320 C13, 1.5 m, 10 A, 250 VAC


PC150DE **Bestell-Code**
 DE = Europa / US = USA, Kanada, Japan /
 UK = United Kingdom



Steuerleitung SK9018...

Abgeschirmte 26-polige Leitung, beidseitig Mini-Ribbon-Stecker (26-pol. männlich)

SK9018.x-MM **Bestell-Code**
 MM = Stecker beidseitig männlich
 Länge 3 / 5 m oder
 Länge nach Wahl, max. 10 m




Spannungsversorgungskabel SK9015.x

für GigE Vision™- und CameraLink-Zeilenkameras sowie USB3-Zeilenkameras mit externer Spannungsversorgung.

Abgeschirmte Leitung mit Hirose Stecker HR10A, weiblich 6-pin (Kamera-seitig), und Lumberg SV60 Stecker, männlich 6-pin (Netzteil-seitig).

SK9015.x **Bestell-Code**
 Leitungslänge 0.2 / 1.5 m




M2 Montagewinkel SK5105-L

Für Kameras mit Anschlußgewinde M45x0.75


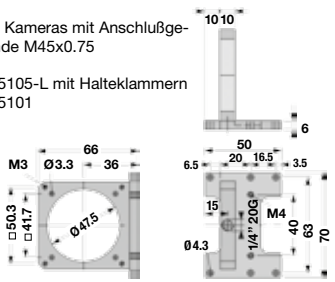
SK5105-L mit Halteklammern SK5101

Bestell-Code SK5105-L



MC2 Halteklammern SK5101


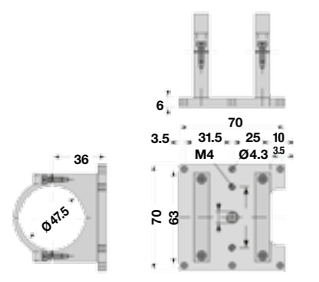
Clamp **Bestell-Code SK5101**
 Zylinderschraube (4er-Set)
 DIN 912-M3x12

M4 Montagesystem SK5105-2L

Für Kamerakonfigurationen mit Zwischenringen, Länge > 55 mm **ZR-L**

Bestell-Code SK5105-2L


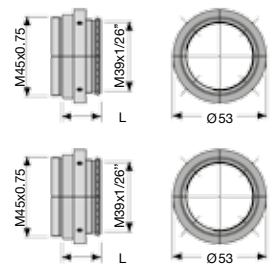



FA3 Fokus-Adapter L-Mount (M39x1/26" Leica)

Drehwinkel beliebig einstellbar (V-Nut)
 Anschlußgewinde M45x0.75 (außen)

FA22R-45 **Bestell-Code**
 Länge L: 22 ... 32 mm

FA22RL-45 **Bestell-Code**
 Länge L: 29 ... 38 mm





A3 Objektivadapter F-Mount

für Zeilenkameras mit Gehäusetypp **Axx** oder **BGx**.

AOC-F-... **Bestell-Code**

Kameraanschluß:
 45 = M45x0.75
 40 = M40x0.75
 32 = M32x0.75
 C = C-Mount 1"-32-TP



ZR-L Zwischenringe M45x0.75

Anschlußgewinde M45x0.75 außen/innen

ZR-L.25 **Bestell-Code**

15 = Länge 15 mm
 25 = Länge 25 mm
 60 = Länge 60 mm
 87 = Länge 87 mm

