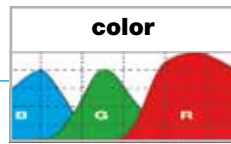


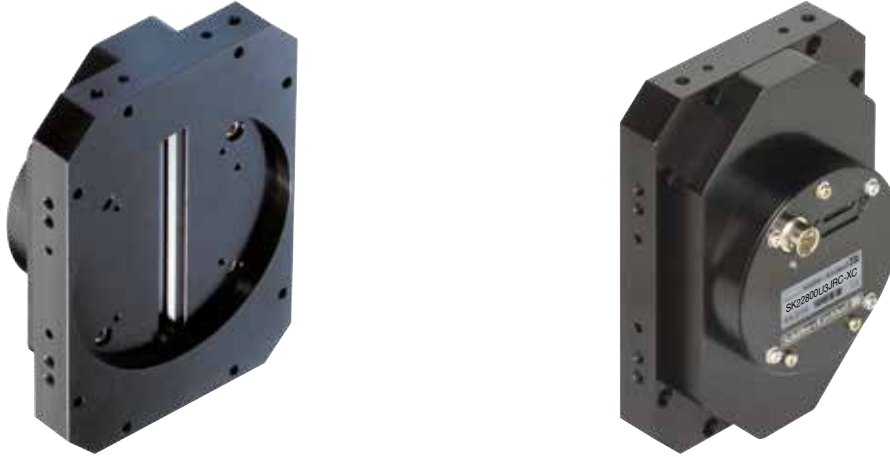
USB 3.0

- zuverlässige, verliersichere Steckverbinder
- im laufenden Betrieb steckbar
- optimal für mobilen Einsatz

**Schäfter + Kirchhoff**

Zeilenkamera SK22800U3JRC-XC

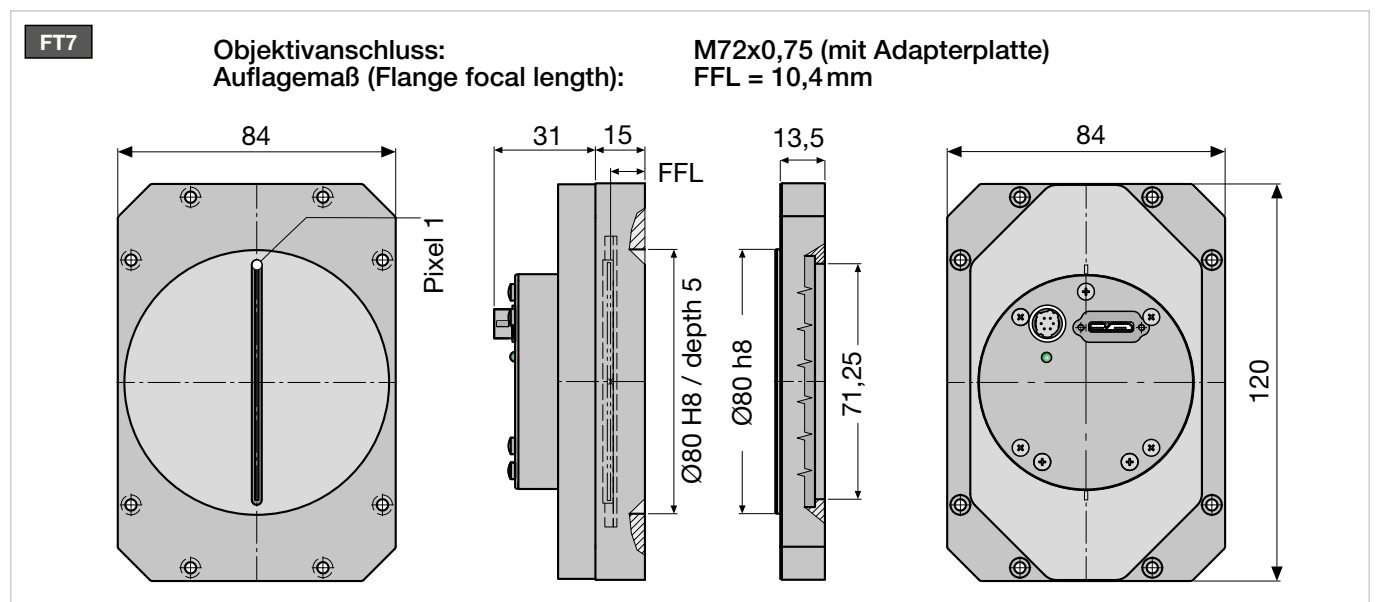
Digitale Triple-Line CCD-Farbkamera mit 3 x 7600 RGB Pixel
150 MHz Pixeltakt



Technische Daten

Sensortyp:	CCD Color Sensor	min. Belichtungszeit:	0.162 ms
Pixelzahl:	3x 7600	max. Belichtungszeit:	20 ms
Pixelgröße:	9.325 x 9.325 μm^2	Videosignal:	color 3*8 Bit digital
Zeilenabstand (RGB):	9.325 μm	Signalschnittstelle:	USB 3.0
Aktive Sensorlänge:	70.87 mm	Spannungsversorgung:	+5V, +15V
max. Pixelfrequenz:	150 MHz	Abmessungen:	84 mm x 120 mm x 59.5 mm
max. Zeilenfrequenz:	6.17 kHz	Gehäusertyp:	FT7
Anti-Blooming:	-	Masse:	0.4 kg
Integration Control:	-	Objektivanschluß:	M72x0.75
Shading-Korrektur:	x	Sitz für Montagewinkel:	\varnothing mm
Spektrale Empfindlichk.:	350 - 680 nm	Auflagemaß:	23.66 mm
Dynamik:	1:1000 (rms)	Betriebstemperatur:	+5 ... +45°C

Abmessungen





Software

Software

SK91USB3-WIN **Bestell-Code**

SDK von Schäfter + Kirchhoff einschließlich SKLineScan Steuerprogramm sowie API, C++ Klassenbibliothek und Programmierbeispielen.

Betriebssysteme:
Windows 7 / 8.1 / 10 - x64 and x86

SK91GigE-LV VI **Bestell-Code**

VI-Bibliothek für LabVIEW®, erfordert SK91USB3-WIN

Software

SK91USB3-WIN **Bestell-Code**

SDK von Schäfter + Kirchhoff einschließlich SKLineScan Steuerprogramm sowie Programmbibliotheken und Programmierbeispielen.

Betriebssysteme:
Linux Kernel 3.13 oder höher, kompiliert für Debian oder openSUSE

Zubehör

USB 3.0 Kabel SK9020.x

Stecker Kameraseite: USB 3.0 Typ µB, mit Verriegelungsschrauben

Stecker PC-Seite: USB 3.0 Typ A (passt auch in USB 2.0 Type A Buchse)

SK9020.x **Bestell-Code**

└── 3 = 3 m Leitungslänge (standard)
└── 5 = 5 m Leitungslänge

Netzteil PS051515

Eingang: 100-240 VAC, 0.8 A, 50/60 Hz
IEC 60320 C14-Einbaustecker

Ausgang: +5VDC, 2.5 A / +15 VDC, 0.5 A / -15 VDC, 0.3 A

Leitungslänge: 1 m, mit Lumberg Stecker KV60, weiblich 6-pin

PS051515 **Bestell-Code**

Netzkabel IEC 60320 C13, 1.5 m, 10 A, 250 VAC

PC150DE **Bestell-Code**

└── DE = Europa / US = USA, Kanada, Japan /
└── UK = United Kingdom

USB 3.0 aktive Verlängerungsleitung USB3.EXT.AA10

Externe Spannungsversorgung +5 VDC, Länge 10 m

Anschlüsse:
1x USB3.0-Buchse, Typ A,
1x Stecker Power in, 5 VDC,
1x USB3.0-Stecker, Typ A (passt auch in USB 2.0 Typ A Buchse)

USB3.EXT.AA10 **Bestell-Code**

Kombiniertes Kabel für Synchronisation und Spannungsversorgung SK9016.1.5

Dieses Synchronisationskabel wird benötigt, wenn die USB3-Kamera über ein Netzteil mit Spannung versorgt wird. Abgeschirmte Leitung, Länge 1.5 m.

Steckverbinder: Hirose HR10A, weibl. 6-pol. (Kameraseite), Lumberg SV60, männl. 6-pol. Stecker (für Betriebsspannung), Phoenix 4-pol. Steckverbinder mit Klemmen (für Synchronisationssignale)

SK9016.1.5 **Bestell-Code**

USB 3.0 aktive Verlängerungsleitung USB3.EXT.A2A...

Hybrid-Kabel (Kupfer/Fiber), Spannungsversorgung über weiteren USB-Anschluß, Länge auf Anfrage bis 100 m

Anschlüsse:
USB3.0-Stecker und -Buchse, mit Sicherungsschrauben

USB3.EXT.A2Ax **Bestell-Code**

└── 20 = 20 m Leitungslänge
└── 30 = 30 m
└── 50 = 50 m
└── andere Längen bis 100m auf Anfrage

Adapterkabel für Synchronisationssignale SK9024...

BNC/SMA (3x) auf Zeilenkamera-Synchronisationskabel SK9016/SK9024/SK9026.

Abgeschirmte Leitung, Länge 0.25 m

Anschlüsse:
1x Phoenix Stecker 4-polig
3x SMA Stecker (Innengewinde) für Line Sync A, Line Sync B, Frame Sync
3x Adapter SMA Buchse (Außengewinde) auf BNC-Stecker

CAB-AD Sync-BNC-1 **Bestell-Code**



Fokus Adapter FA26-Sx **Order Code**

High-precision adapter with linear tracking rods for precise travel of the focussing encasement and for locking focus position. Focussing range 30 mm, 1 turn of the focussing ring corresponds to 10 mm. Screws for focus locking.

FA26-Sx **Order Code**

└── 45 = thread M45x0.75
└── 55 = thread M55x0.75



Lenses

- high resolution scan and macro lenses

Lens Adapters, thread M45x0.75

- M39x1/26" / AC43

Lens Adapters, thread M55x0.75

- M55x1/26" / AC46

Extension rings, thread M45x0.75

ZR-L-x **Order Code**

└── length 15 / 25 / 60 / 87 mm

Extension rings, thread M55x0.75

M55-L-x **Order Code**

└── length 15 / 25 / 60 mm