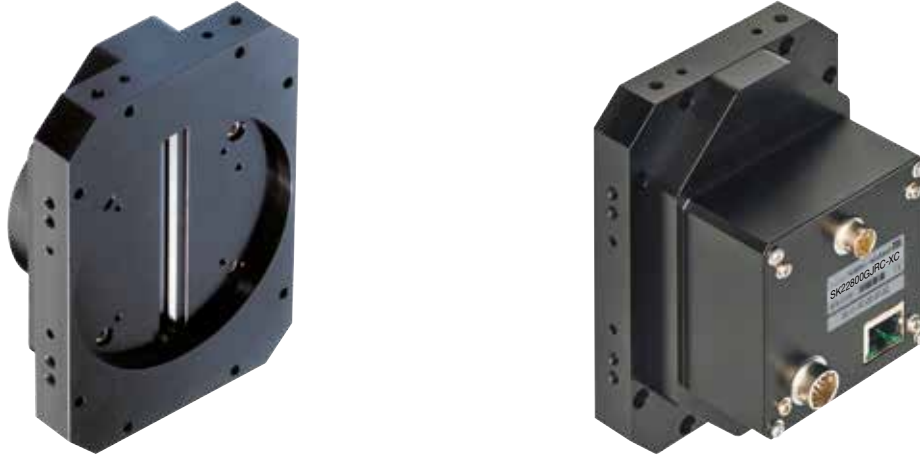


Zeilenkamera SK22800GJRC-XC

Digitale Triple-Line CCD-Farbkamera mit 3 x 7600 RGB Pixel
120 MHz Pixeltakt



Technische Daten

Sensortyp:	CCD Color Sensor
Pixelzahl:	3x 7600
Pixelgröße:	9.325 x 9.325 μm^2
Zeilenabstand (RGB):	9.325 μm
Zeilen-Farbreihenfolge:	blau (B), grün (G), rot (R)
Aktive Sensorlänge:	70.87 mm
max. Pixelfrequenz:	120 MHz
max. Zeilenfrequenz:	4.95 kHz
Anti-Blooming:	-
Integration Control:	-
Shading-Korrektur:	x
Spektrale Empfindlichk.:	350 - 680 nm
Dynamik:	1:1000 (rms)

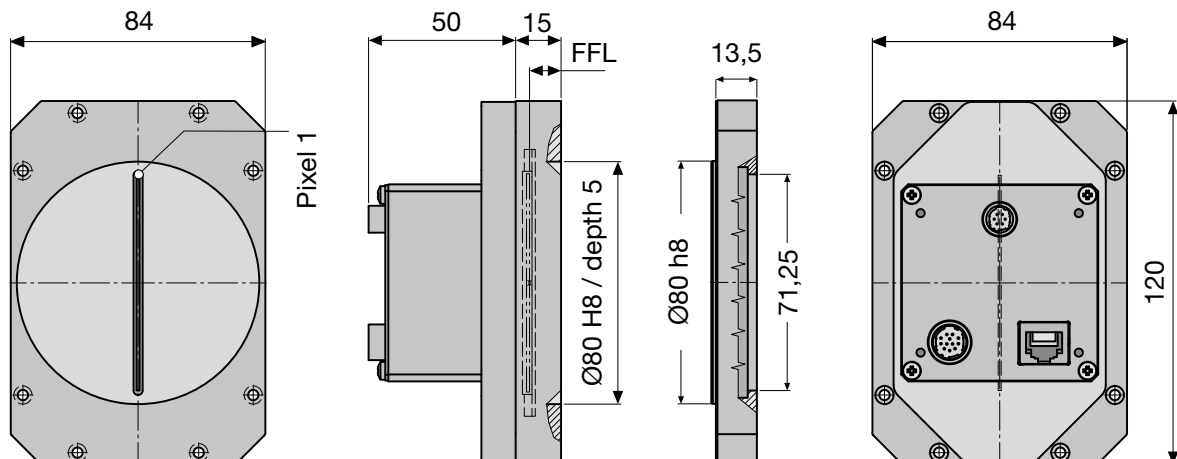
min. Belichtungszeit:	0.202 ms
max. Belichtungszeit:	20 ms
Videosignal:	color 3*8 Bit digital
Signalschnittstelle:	GigaBit Ethernet
Spannungsversorgung:	+5V, +15V
Abmessungen:	84 mm x 120 mm x 78.5 mm
Gehäusetyp:	FG7
Masse:	0.4 kg
Objektivanschluß:	M72x0.75
Sitz für Montagewinkel:	\varnothing mm
Auflagemaß:	23.66 mm
Betriebstemperatur:	+5 ... +45°C

Abmessungen

FG7

Objektivanschluß:
Auflagemaß (Flange focal length):

M72x0,75 (mit Adapterplatte)
FFL = 10,16 mm





Software

Software

SK91GigE-WIN Bestell-Code

SDK von Schäfter + Kirchhoff einschließlich SKLineScan Steuerprogramm sowie API, C++ Klassenbibliothek und Programmierbeispielen.

Betriebssysteme:
Windows 7 / 8.1 / 10 - x64 und x86

SK91GigE-LV VI Bestell-Code

VI-Bibliothek für LabVIEW®, erfordert SK91GigE-WIN

Zubehör

CAT6 Netzwerkleitung

Abgeschirmtes CAT6 Patchkabel, halogenfrei, beidseitig RJ45-Stecker für Gigabit Ethernet

CAT6.x Bestell-Code

└── Länge 3 / 5 / 10m oder
Länge nach Wahl,
max. 100m

Netzteil PS051515

Eingang: 100-240 VAC, 0.8A, 50/60Hz
IEC 60320 C14-Einbaustecker

Ausgang: +5VDC, 2.5A / +15VDC, 0.5A / -15VDC, 0.3A

Leitungslänge: 1m, mit Lumberg Stecker KV60, weiblich 6-pin

PS051515 Bestell-Code

Netzkabel IEC 60320 C13, 1.5m, 10A, 250VAC

PC150DE Bestell-Code

└── DE = Europa / US = USA, Kanada, Japan /
UK = United Kingdom

Kabel für externe Synchronisation SK9024...

für Zeilenkameras mit GigE- oder GigE Vision™-Interface.

Abgeschirmte Leitung mit Stecker Typ Hirose HR10A, weiblich 12 pin (Kamera-seitig), und Phoenix 4 pin Steckverbinder incl. Anschlußklemmen.

SK9024.x Bestell-Code

└── Leitungslänge 3 / 5m
andere Längen auf Anfrage

Spannungsversorgungskabel SK9015.x

für GigE Vision™- und CameraLink-Zeilenkameras sowie USB3-Zeilenkameras mit externer Spannungsversorgung.

Abgeschirmte Leitung mit Hirose Stecker HR10A, weiblich 6-pin (Kamera-seitig), und Lumberg SV60 Stecker, männlich 6-pin (Netzteil-seitig).

SK9015.x Bestell-Code

└── Leitungslänge 0.2 / 1.5m

Adapterkabel für Synchronisationssignale SK9024...

BNC/SMA (3x) auf Zeilenkamera-Synchronisationskabel SK9016/SK9024/SK9026.

Abgeschirmte Leitung, Länge 0.25m

Anschlüsse:
1x Phoenix Stecker 4-polig
3x SMA Stecker (Innengewinde) für Line Sync A, Line Sync B, Frame Sync
3x Adapter SMA Buchse (Außengewinde) auf BNC-Stecker

CAB-AD Sync-BNC-1 Bestell-Code

Fokus-Adapter FA26-Sx Bestell-Code

Präzisionsadapter mit Linearführung und Gewindetrieb für die präzise Einstellung und dauerhafte Fixierung der Fokusslage. Verstellbereich 30mm, eine Umdrehung des Gewindetriebs entspricht 10mm Hub. Arretierschrauben für die Fokusslage.

FA26-Sx Bestell-Code

└── 45 = Anschluss-Gewinde M45x0.75
55 = Anschluss-Gewinde M55x0.75

Objektive

- hoch auflösende Scan- und Makro-Objektive

Objektiv-Adapter, Gewinde M45x0.75

- M39x1/26" / AC43

Objektiv-Adapter, Gewinde M55x0.75

- M55x1/26" / AC46

Zwischenringe, Gewinde M45x0.75

ZR-L-x Bestell-Code

└── Länge 15 / 25 / 60 / 87mm

Zwischenringe, Gewinde M55x0.75

M55-L-x Bestell-Code

└── Länge 15 / 25 / 60mm