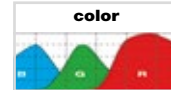


Zeilenkamera SK22800GJRC-4XC

CCD



Gigabit
ETHERNET

Farb-Zeilenkamera (Triple-Line) mit 3 x 7600 RGB Pixeln,
4.93 kHz maximale Zeilenfrequenz, High-Resolution.



■ Sensorcharakteristik

Sensortyp:	CCD, Color
Pixelzahl:	3 x 7600
Pixelgröße:	9.325 x 9.325 µm ²
Aktive Sensorlänge:	70.87 mm
Pixelfrequenz:	120 / 60 MHz
max. Zeilenfrequenz:	4.95 kHz
min. Integrationszeit:	0.01 ms
max. Integrationszeit:	20 ms
Spektralbereich:	350 - 680 nm
Dynamik:	1:1000 (rms)
Zeilenabstand (RGB):	9.325 µm
Zeilen-Farbreihenfolge:	blau (B), grün (G), rot (R)

■ Mechanische Merkmale

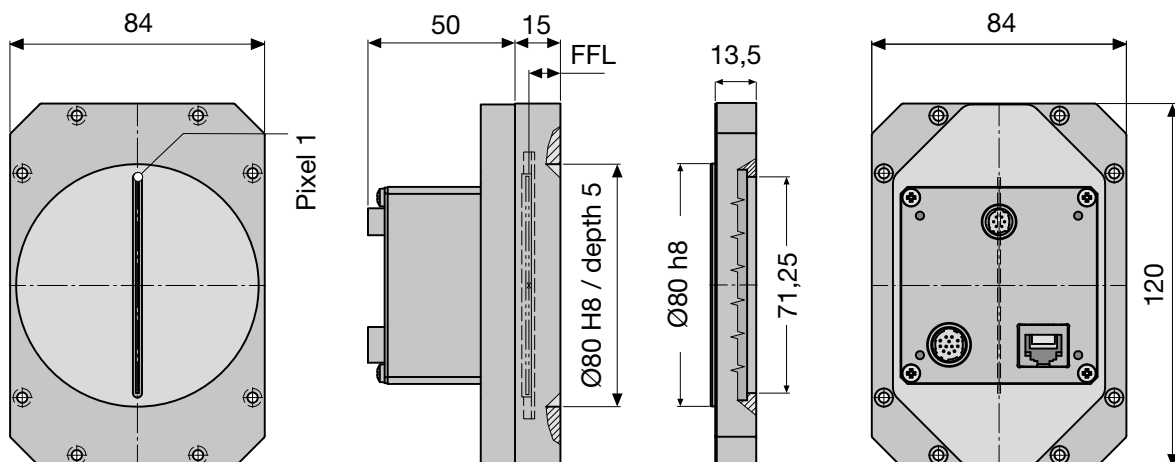
Gehäusetyp:	FG7
Abmessungen:	84 mm x 120 mm x 78.5 mm
Masse:	0.4 kg
Objektivanschluß:	M72x0.75
Auflagemaß (FFL):	23.66 mm
Sitz für Montagewinkel:	Ø0 mm

■ Funktionsmerkmale


Anti-Blooming:	-
Integration control:	-
Shading-Korrektur:	x
Lookup-Tabelle:	x
Fenster-Funktion:	x
Schwellenwertverfahren:	-
Temperatursensor:	x
Externe Triggerung:	x
Betriebstemperatur:	+5 ... +45°C

■ Anschlüsse

Schnittstelle:	GigaBit Ethernet RJ-45 (8P8C)
Videosignal:	color 3*8 Bit digital
Spannungsversorgung:	24V DC, 8.8 W Hirose 10A, 4-polig, männlich
Externe Synchronisation:	TTL Hirose 10A, 12-polig, männlich



Software



Software

SK91GigE-WIN Bestell-Code


SDK von Schäfter + Kirchhoff einschließlich SKLineScan Steuerprogramm sowie API, C++ Klassenbibliothek und Programmierbeispielen.

Betriebssysteme:
Windows 7 / 8.1 / 10 - x64 und x86

SK91GigE-LV VI Bestell-Code

VI-Bibliothek für LabVIEW®, erfordert **SK91GigE-WIN**

Zubehör




CAT6 Netzwerkleitung

Abgeschirmtes CAT6 Patchkabel, halogenfrei, beidseitig RJ45-Stecker für Gigabit Ethernet

CAT6.x Bestell-Code

└── Länge 3 / 5 / 10m oder
Länge nach Wahl, max. 100m



Netzteil PS243005

Eingang: 100-240 VAC, 0.8A, 50/60 Hz
IEC 60320 C14-Einbaustecker


Ausgang: +24VDC, 3.0A
Leitungslänge: 1 m, mit XLR Buchse, Typ NC6FFXX

PS243005 Bestell-Code

Netz kabel IEC 60320 C13, 1.5m, 10A, 250 VAC

PC150DE Bestell-Code

└── DE = Europa / US = USA, Kanada, Japan /
UK = United Kingdom




Kabel für externe Synchronisation SK9024...

für Zeilenkameras mit GigE- oder GigE Vision™-Interface.

Abgeschirmte Leitung mit Stecker Typ Hirose HR10A, weiblich 12 pin (Kamera-seitig), und Phoenix 4 pin Steckverbinder incl. Anschlußklemmen.

SK9024.x Bestell-Code

└── Leitungslänge 3 / 5 m
andere Längen auf Anfrage




Spannungsversorgungskabel SK9014.xMF

für GigE Vision™-Zeilenkameras mit 24 VDC Betriebsspannung

Abgeschirmte Leitung mit Hirose Stecker HR10A, weiblich 4-pin (Kamera-seitig), und XLR Stecker, Typ NC6MXX (Netzteil-seitig).

SK9014.xMF Bestell-Code

└── Leitungslänge 1.5 / 3 / 5 m




Adapterkabel für Synchronisationssignale SK9024...

BNC/SMA (3x) auf Zeilenkamera-Synchronisationskabel SK9016/SK9024/SK9026.

Abgeschirmte Leitung, Länge 0.25 m

Anschlüsse:
1x Phoenix Stecker 4-polig
3x SMA Stecker (Innengewinde) für Line Sync A, Line Sync B, Frame Sync
3x Adapter SMA Buchse (Außengewinde) auf BNC-Stecker

CAB-AD Sync-BNC-1 Bestell-Code



Spannungsversorgungskabel SK9014.xF

für GigE Vision™-Zeilenkameras mit 24 VDC Betriebsspannung

Abgeschirmte Leitung mit Hirose Stecker HR10A, weiblich 4-pin (Kamera-seitig), anderes Ende offen.

SK9014.xF Bestell-Code

└── Leitungslänge 1.5 / 3 / 5 m



Fokus-Adapter FA26-Sx

Präzisionsadapter mit Linearführung und Gewindetrieb für die präzise Einstellung und dauerhafte Fixierung der Fokusslage. Verstellbereich 29 mm, eine Umdrehung des Gewindetriebs entspricht 10 mm Hub. Arretierschrauben für die Fokusslage.

FA26-Sx Bestell-Code

└── 45 = Anschluss-Gewinde M45x0.75
Länge 40.5 ... 69.5 mm
55 = Anschluss-Gewinde M55x0.75
Länge 51 ... 80 mm

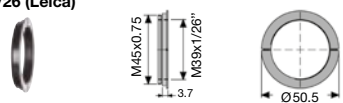
Fokus-Adapter FA26-Sx
Präzisionsadapter mit Linearführung und Gewindetrieb für die präzise Einstellung und dauerhafte Fixierung der Fokusslage. Verstellbereich 29 mm, eine Umdrehung des Gewindetriebs entspricht 10 mm Hub. Arretierschrauben für die Fokusslage.

FA26-Sx Bestell-Code


└── 45 = Anschluss-Gewinde M45x0.75
Länge 40.5 ... 69.5 mm
55 = Anschluss-Gewinde M55x0.75
Länge 51 ... 80 mm

Objektiv-Adapter und Zwischenringe M45x0.75

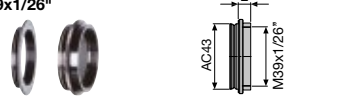
Objektiv-Adapter M45x0.75 to M39x1/26 (Leica)
Bestell-Code
M39-45
Länge L=3.7 mm



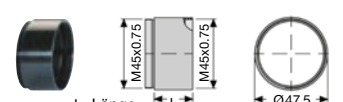
Adapter M45 x 0.75 46 mm auf AM43
für die Aufnahme des V-Nut-Adapters AM43-M45



Objektiv-Adapter V-Nut AC43 auf M39x1/26"
Bestell-Code
M39x26G-AC43-S L=1.5 mm
M39x26-AC43 L=8.2 mm



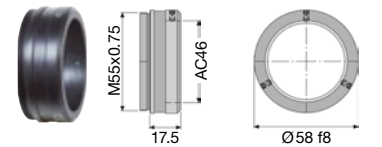
Zwischenring M45x0.75
ZR-L... Bestell-Code
15 = Länge 15 mm
25 = Länge 25 mm
60 = Länge 60 mm
87 = Länge 87 mm



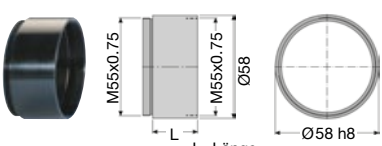
Objektiv-Adapter und Zwischenringe M55x0.75

Objektiv-Adapter 46 mm V-Nut – M55x0.75
für Makro-Objektiv inspec.x L5.6/105

AC46-55 Bestell-Code
The Adapter AC46-55 adds 17.5 mm to the optical tube length. It accepts the AC46 V-groove of the Inspec.x macro lenses.



Zwischenring M55x0.75
ZR55-... Bestell-Code
15 = Länge 15 mm
25 = Länge 25 mm
60 = Länge 60 mm



Zeilenkamera SK22800GJRC-4XC - Accessories.indd