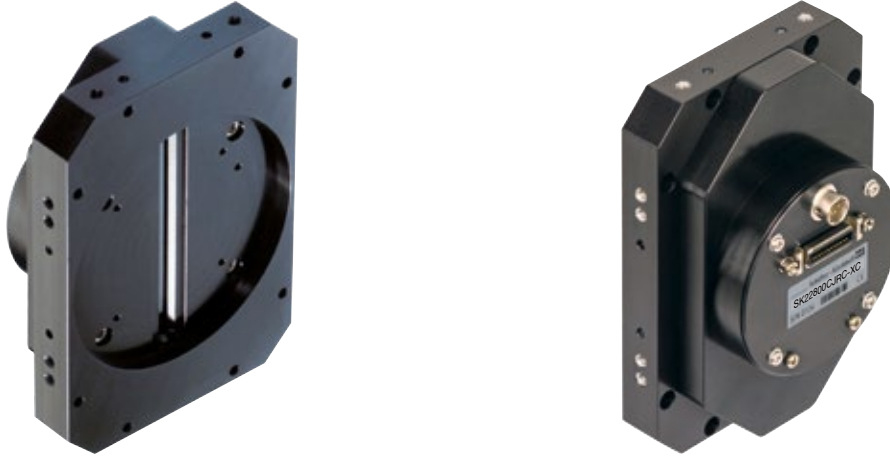


## Zeilenkamera SK22800CJRC-XC

CCD



Farb-Zeilenkamera (Triple-Line) mit 3 x 7600 RGB Pixeln,  
6.17 kHz maximale Zeilenfrequenz, High-Resolution.



### ■ Sensorcharakteristik

Sensortyp:	CCD, Color
Pixelzahl:	3x 7600
Pixelgröße:	9.325 x 9.325 µm <sup>2</sup>
Aktive Sensorlänge:	70.87 mm
Pixelfrequenz:	150 / 60 MHz
max. Zeilenfrequenz:	6.17 kHz
min. Integrationszeit:	0.01 ms
max. Integrationszeit:	20 ms
Spektralbereich:	350 - 680 nm
Dynamik:	1:1000 (rms)
Zeilenabstand (RGB):	9.325 µm
Zeilen-Farbreihenfolge:	blau (B), grün (G), rot (R)

### ■ Mechanische Merkmale

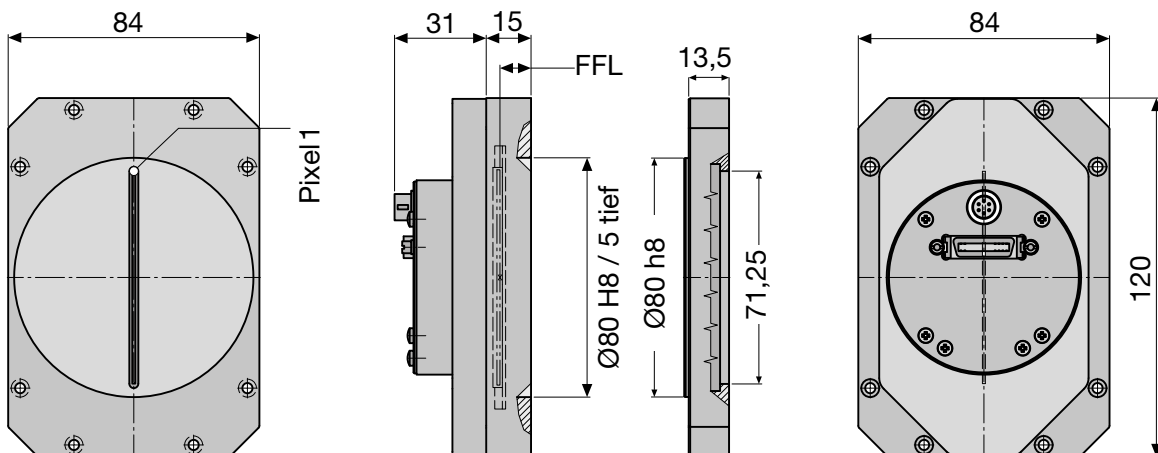
Gehäusetyp:	FC7
Abmessungen:	84 mm x 120 mm x 59.5 mm
Masse:	0.4 kg
Objektivanschluß:	M72x0.75
Auflagemaß (FFL):	23.66 mm
Sitz für Montagewinkel:	Ø0 mm

### ■ Funktionsmerkmale

Anti-Blooming:	-
Integration control:	-
Shading-Korrektur:	x (oder mittels Grabber)
Lookup-Tabelle:	x (oder mittels Grabber)
Fenster-Funktion:	x (oder mittels Grabber)
Schwellenwertverfahren:	-
Temperatursensor:	x
Externe Triggerung:	mittels Grabber
Betriebstemperatur:	+5 ... +45°C

### ■ Anschlüsse

Schnittstelle:	Camera Link
	MDR-26, 26-pol., weiblich
Videosignal:	color 3*8 Bit digital
Spannungsversorgung:	+5/+15V DC, 7.6 W
	Hirose 10A, 6-polig, männlich
Externe Synchronisation:	mittels Grabber




## Funktionsmerkmale

- Kompatible Frame-Grabber**  
 Alle Camera Link Grabber und Steuerungssoftware von Drittanbietern, die den Base-Standard unterstützen, sind geeignet.
- Konfiguration**  
 Die grundlegenden Kameraparameter können auch mit dem SKCIConfig-Tool von Schäfter+Kirchhoff konfiguriert werden.
- Erweiterte Triggerfunktionen**  
 Bei Ansteuerung der Kamera mit zwei Synchronisationssignalen ist die Erkennung der Bewegungsrichtung oder von Schlupf möglich.
- Integrierter Temperatursensor**

- Shading Correction Memory (SCM) und Look-Up Tabelle (LUT)**  
 Mit den Kalibrierdaten aus dem SCM kann das Zeilensignal nach jeder einzelnen Belichtung direkt in der Kamera korrigiert werden.  
 Die LUT ist ein weiterer Speicher zur Nachbearbeitung des Zeilensignals. Mit ihm kann z.B. eine Gamma-Funktion realisiert werden.
- Window-Funktion**  
 Das zu übertragende Zeilensignal wird auf einen Teilabschnitt des Zeilensensors begrenzt.

## Zubehör




**Netzteil PS051515**  
 Eingang: 100-240 VAC, 0.8A, 50/60 Hz  
 IEC 60320 C14-Einbaustecker  
 Ausgang: +5VDC, 2.5A / +15VDC, 0.5A / -15VDC, 0.3A  
 Leitungslänge: 1 m, mit Lumberg Stecker KV60, weiblich 6-pin

**PS051515** **Bestell-Code**


**Netz Kabel IEC60320 C13, 1.5m, 10A, 250VAC**  
**PC150DE** **Bestell-Code**  
 DE = Europa / US = USA, Kanada, Japan / UK = United Kingdom

DE US UK



**Steuerleitung SK9018...**  
 Abgeschirmte 26-polige Leitung, beidseitig Mini-Ribbon-Stecker (26-pol. männlich)

**SK9018.x-MM** **Bestell-Code**  
 MM = Stecker beidseitig männlich  
 Länge 3 / 5 m oder  
 Länge nach Wahl, max. 10 m



**Spannungsversorgungskabel SK9015.x**  
 für GigE Vision™- und CameraLink-Zeilenkameras sowie USB3-Zeilenkameras mit externer Spannungsversorgung.

Abgeschirmte Leitung mit Hirose Stecker HR10A, weiblich 6-pin (Kamera-seitig), und Lumberg SV60 Stecker, männlich 6-pin (Netzteil-seitig).

**SK9015.x** **Bestell-Code**  
 Leitungslänge 0.2 / 1.5 m

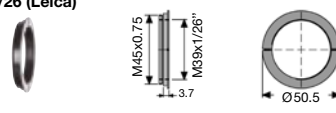


**Fokus-Adapter FA26-Sx**  
 Präzisionsadapter mit Linearführung und Gewindetrieb für die präzise Einstellung und dauerhafte Fixierung der Fokusslage. Verstellbereich 29 mm, eine Umdrehung des Gewindetriebs entspricht 10 mm Hub. Arretierschrauben für die Fokusslage.

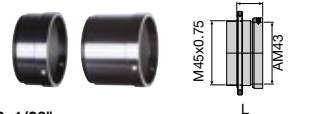
**FA26-Sx** **Bestell-Code**  
 45 = Anschluss-Gewinde M45x0.75  
 Länge 40.5 ... 69.5 mm  
 55 = Anschluss-Gewinde M55x0.75  
 Länge 51 ... 80 mm

**Objektiv-Adapter und Zwischenringe M45x0.75**


**Objektiv-Adapter M45x0.75 to M39x1/26 (Leica)**  
**Bestell-Code**  
**M39-45**  
 Länge L=3.7 mm



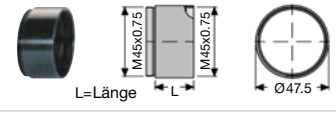
**Adapter M45 x 0.75 46 mm auf AM43**  
 für die Aufnahme des V-Nut-Adapters AM43-M45



**Objektiv-Adapter V-Nut AC43 auf M39x1/26"**  
**Bestell-Code**  
**M39x26G-AC43-S** L=1.5 mm  
**M39x26-AC43** L=8.2 mm



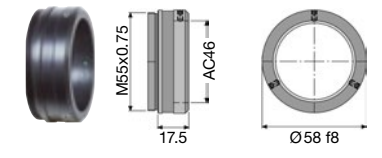
**Zwischenring M45x0.75**  
**ZR-L...** **Bestell-Code**  
 15 = Länge 15 mm  
 25 = Länge 25 mm  
 60 = Länge 60 mm  
 87 = Länge 87 mm



**Objektiv-Adapter und Zwischenringe M55x0.75**

**Objektiv-Adapter 46 mm V-Nut – M55x0.75**  
 für Makro-Objektiv inspec.x L5.6/105

**AC46-55** **Bestell-Code**  
 The Adapter AC46-55 adds 17.5 mm to the optical tube length. It accepts the AC46 V-groove of the Inspec.x macro lenses.



**Zwischenring M55x0.75**  
**ZR55-...** **Bestell-Code**  
 15 = Länge 15 mm  
 25 = Länge 25 mm  
 60 = Länge 60 mm

