

Zeilenkamera SK22368GTOC-LA



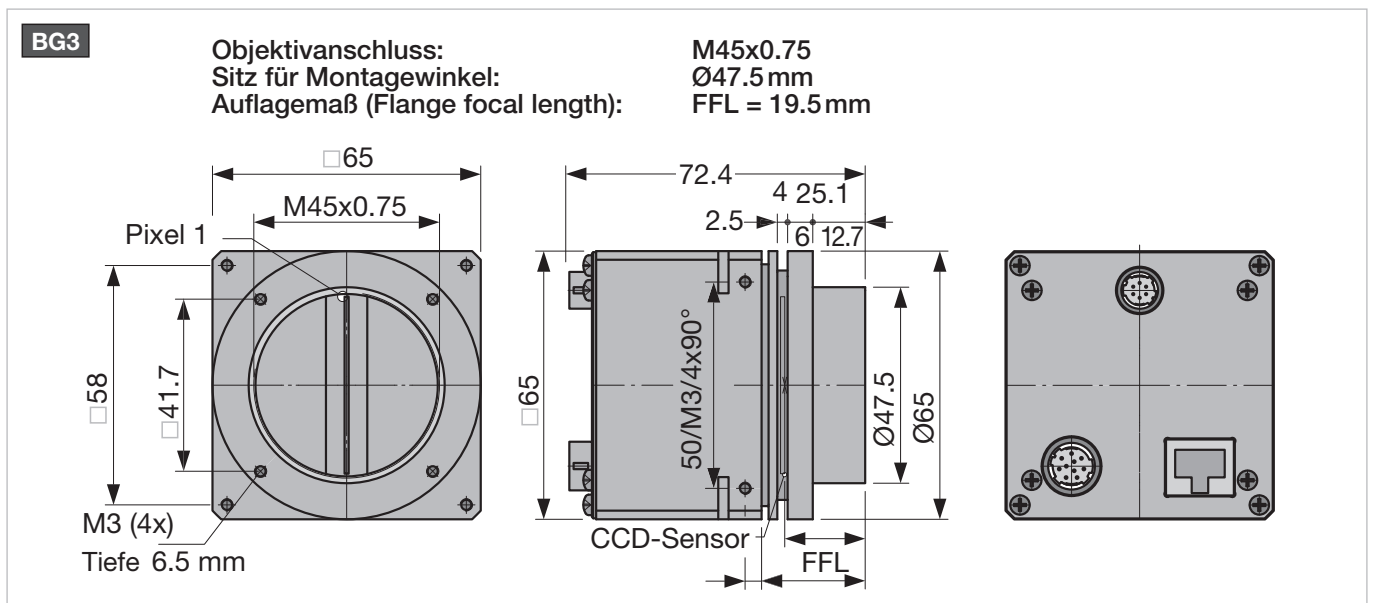
Digitale Triple-Line CCD-Farbkamera mit 3 x 7456 RGB Pixel
120 MHz Pixeltakt

Technische Daten


Sensortyp:	CCD Color Sensor
Pixelzahl:	3x 7456
Pixelgröße:	4.7 x 4.7 µm ²
Pixelabstand:	4.7 µm
Zeilenabstand (RGB):	18.8 µm
Aktive Sensorlänge:	35.04 mm
max. Pixelfrequenz:	120 MHz
max. Zeilenfrequenz:	5.13 kHz
Anti-Blooming:	-
Integration Control:	-
Shading-Korrektur:	x
Spektrale Empfindlichk.:	350 - 700 nm
Dynamik:	1:1000 (rms)

min. Belichtungszeit:	0.195 ms
max. Belichtungszeit:	20 ms
Videosignal:	color 3*8 Bit digital
Signalschnittstelle:	GigaBit Ethernet
Spannungsversorgung:	+5V, +15V
Abmessungen:	65 x 120 x 72.4 mm ³
Gehäusetyp:	BG3
Masse:	0.3 kg
Objektivanschluß:	M45x0.75
Sitz für Montagewinkel:	Ø47.5 mm
Auflagemaß:	19.5 mm
Betriebstemperatur:	+5 ... +45°C

Abmessungen




Zubehör



CAT6 Netzwerkleitung
Abgeschirmtes CAT6 Patchkabel, halogenfrei, beidseitig RJ45-Stecker für Gigabit Ethernet

CAT6.x **Bestell-Code**

Länge 3 / 5 / 10m oder
Länge nach Wahl,
max. 100m




Software
SK91GigE-WIN **Bestell-Code**

SDK von Schäfter + Kirchhoff einschließlich **SKLineScan** Steuerprogramm sowie Programmbibliotheken und Programmierbeispielen.

Betriebssysteme:
Windows 7 (x64 und x86), Windows XP (SP3)

SK91GigE-LV VI **Bestell-Code**
VI-Bibliothek für LabVIEW®, erfordert **SK91GigE-WIN**




Netzteil PS051515

Eingang: 100-240 VAC, 0.8A, 50/60 Hz
IEC 320 C14-Einbaustecker
(für IEC C13 Anschlußleitung)

Ausgang: +5VDC, 2.5A
+15VDC, 0.5A / -15VDC, 0.3A

Leitungslänge: 1 m, mit Lumberg Stecker KV60, weiblich 6-pin

PS051515 **Bestell-Code**




Spannungsversorgungskabel SK9015.x
für GigE Vision™- und CameraLink-Zeilenkameras sowie USB3-Zeilenkameras mit externer Spannungsversorgung.

Abgeschirmte Leitung mit Hirose Stecker HR10A, weiblich 6-pin (Kamera-seitig), und Lumberg SV60 Stecker, männlich 6-pin (Netzteil-seitig).

SK9015.x **Bestell-Code**

Leitungslänge 0.2 / 1.5 m



Kabel für externe Synchronisation SK9024...
für Zeilenkameras mit GigE- oder GigE Vision™-Interface.

Abgeschirmte Leitung mit Stecker Typ Hirose HR10A, weiblich 12 pin (Kamera-seitig), und Phoenix 6 pin Steckverbinder incl. Anschlußklemmen.

SK9024.x **Bestell-Code**


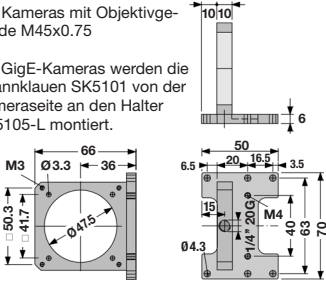
Leitungslänge 3 / 5 m
andere Längen auf Anfrage

M2 Montagewinkel

Für Kameras mit Objektivgewinde M45x0.75

Bestell-Code
SK5105-L

Bei GigE-Kameras werden die Spannklaue SK5101 von der Kameraseite an den Halter SK5105-L montiert.

MC2 Spannklaue, 4er-Set


Bestell-Code
SK5101

Klaue
Zylinderschraube, Innensechskant DIN 912-M3x12

A3 Objektivadapter F-Mount
für Zeilenkameras mit Gehäusetypp **Axx** oder **BGx**

AOC-F... **Order Code**


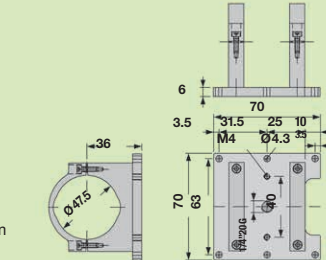
Kameraanschluß:
45 = M45x0.75
40 = M40x0.75
32 = M32x0.75
C = C-Mount 1"-32-TP



M4 Montage System SK5105-2L

Bestell-Code
SK5105-2L

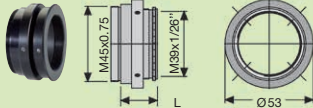
Für Kameras mit Objektivgewinde M45x0.75, in Verbindung mit Tubusverlängerungen **ZR-L ...** bei Tubuslängen >55 mm

A5 Fokusatadapter M45x0.75 - M39x1/26" (Leica)
Die Anschlüsse sind in beliebiger Winkelposition zueinander fixierbar.

FA22R-45 **Bestell-Code**
Länge L: min. 22 mm
max. 30 mm

FA22R-45 **Bestell-Code**
Länge L: min. 30 mm
max. 38 mm



ZR-L Zwischenringe M45x0.75

ZR-L 25 **Bestell-Code**

Beidseitig mit Gewinde M45x0.75 (male/female)

15 = Länge 15 mm
25 = Länge 25 mm
60 = Länge 60 mm
87 = Länge 87 mm

