

Zeilenkamera SK22368CTOC

CCD



Farb-Zeilenkamera (Triple-Line) mit 3 x 7456 RGB Pixeln, 6.41 kHz maximaler Zeilenfrequenz, kleine Pixelgröße und kurze Sensorlänge.



■ Sensorcharakteristik

Sensortyp:	CCD, Color
Pixelzahl:	3 x 7456
Pixelgröße:	4.7 x 4.7 µm ²
Aktive Sensorlänge:	35.04 mm
Pixelfrequenz:	150 / 60 MHz
max. Zeilenfrequenz:	6.41 kHz
min. Integrationszeit:	0.01 ms
max. Integrationszeit:	20 ms
Spektralbereich:	350 - 700 nm
Dynamik:	1:1000 (rms)
Zeilenabstand (RGB):	18.8 µm
Zeilen-Farbreihenfolge:	rot (R), grün (G), blau (B)

■ Mechanische Merkmale

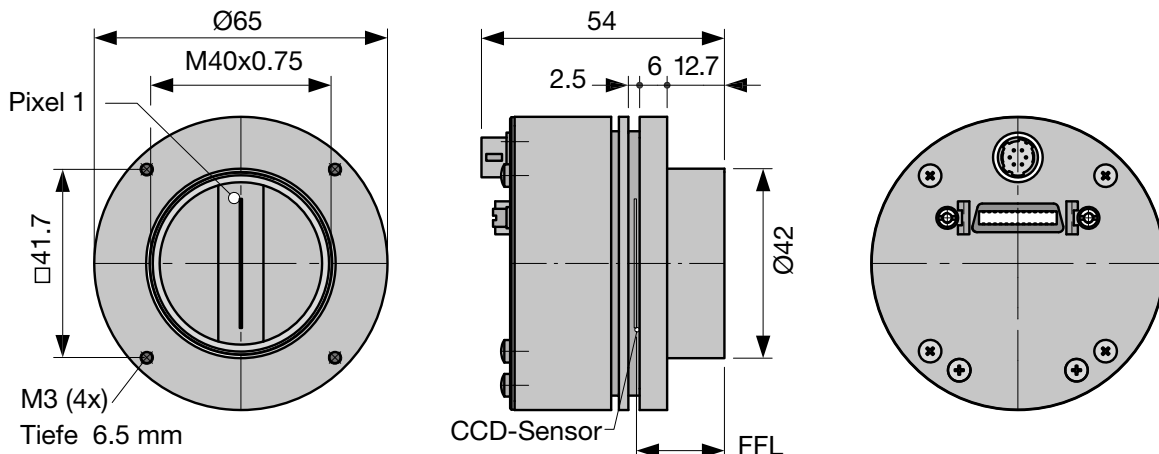
Gehäusotyp:	AT2
Abmessungen:	Ø65 mm x 54 mm
Masse:	0.2 kg
Objektivanschluß:	M40x0.75
Auflagemaß (FFL):	19.5 mm
Sitz für Montagewinkel:	Ø42 mm

■ Funktionsmerkmale

Anti-Blooming:	-
Integration control:	-
Shading-Korrektur:	x (oder mittels Grabber)
Lookup-Tabelle:	x (oder mittels Grabber)
Fenster-Funktion:	x (oder mittels Grabber)
Schwellenwertverfahren:	-
Temperatursensor:	x
Externe Triggerung:	mittels Grabber
Betriebstemperatur:	+5 ... +45°C

■ Anschlüsse

Schnittstelle:	Camera Link
	MDR-26, 26-pol., weiblich
Videosignal:	color 3*8 Bit digital
Spannungsversorgung:	+5/+15V DC, 4.3 W
	Hirose 10A, 6-polig, männlich
Externe Synchronisation:	mittels Grabber




Funktionsmerkmale

- Kompatible Frame-Grabber**
 Alle Camera Link Grabber und Steuerungssoftware von Drittanbietern, die den Base-Standard unterstützen, sind geeignet.
- Konfiguration**
 Die grundlegenden Kameraparameter können auch mit dem SKCIConfig-Tool von Schäfter+Kirchhoff konfiguriert werden.
- Erweiterte Triggerfunktionen**
 Bei Ansteuerung der Kamera mit zwei Synchronisationssignalen ist die Erkennung der Bewegungsrichtung oder von Schlupf möglich.
- Integrierter Temperatursensor**

- Shading Correction Memory (SCM) und Look-Up Tabelle (LUT)**
 Mit den Kalibrierdaten aus dem SCM kann das Zeilensignal nach jeder einzelnen Belichtung direkt in der Kamera korrigiert werden.
 Die LUT ist ein weiterer Speicher zur Nachbearbeitung des Zeilensignals. Mit ihm kann z.B. eine Gamma-Funktion realisiert werden.
- Window-Funktion**
 Das zu übertragende Zeilensignal wird auf einen Teilabschnitt des Zeilensensors begrenzt.

Zubehör




Netzteil PS051515
 Eingang: 100-240 VAC, 0.8A, 50/60 Hz
 IEC60320 C14-Einbaustecker
 Ausgang: +5VDC, 2.5A / +15VDC, 0.5A / -15VDC, 0.3A
 Leitungslänge: 1m, mit Lumberg Stecker KV60, weiblich 6-pin

PS051515 **Bestell-Code**


Netzkabel IEC60320 C13, 1.5m, 10A, 250VAC
 PC150DE **Bestell-Code**
 DE = Europa / US = USA, Kanada, Japan /
 UK = United Kingdom

DE US UK



Steuerleitung SK9018.x...
 Abgeschirmte 26-polige Leitung, beidseitig Mini-Ribbon-Stecker (26-pol. männlich)

SK9018.x-MM **Bestell-Code**
 MM = Stecker beidseitig männlich
 Länge 3 / 5 m oder
 Länge nach Wahl, max. 10 m





Spannungsversorgungskabel SK9015.x
 für GigE Vision™- und CameraLink-Zeilenkameras sowie USB3-Zeilenkameras mit externer Spannungsversorgung.
 Abgeschirmte Leitung mit Hirose Stecker HR10A, weiblich 6-pin (Kamera-seitig), und Lumberg SV60 Stecker, männlich 6-pin (Netzteil-seitig).

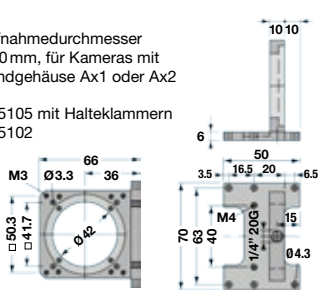
SK9015.x **Bestell-Code**
 Leitungslänge 0.2 / 1.5 m

M1 Montagewinkel SK5105
 Aufnahme Durchmesser 42.0 mm, für Kameras mit Rundgehäuse Ax1 oder Ax2


SK5105 **Bestell-Code**
 SK5105 mit Halteklammern SK5102

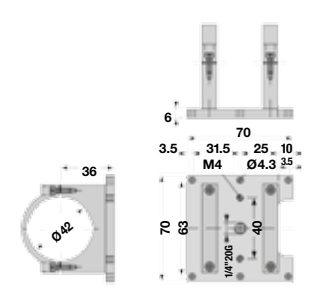
MC Halteklammern SK5101
 Clamp **Bestell-Code**
 SK5101 (4er-Set)
 Zylinderschraube DIN 912-M3x12



M3 Montagesystem SK5105-2


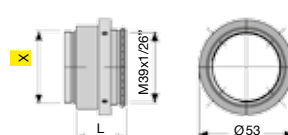


Für Kamerakonfigurationen mit Zwischenringen, Länge > 55 mm **ZR**




FA1 Fokus-Adapter FA22...

FA22-x **Bestell-Code**
 42 = M42 x 1
 40 = M40 x 0.75
 39 = M39 x 1/26"
 32 = M32 x 0.75
 C = C-Mount
 Länge L: 22 ... 32 mm

A3 Objektivadapter F-Mount
 für Zeilenkameras mit Gehäusertyp **Axx** oder **BGx**.


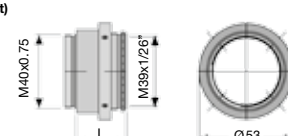
AOC-F-... **Bestell-Code**
 Kameraanschluß:
 45 = M45x0.75
 40 = M40x0.75
 32 = M32x0.75
 C = C-Mount 1"-32-TP



FA2 Fokus-Adapter L-Mount (M39x1/26" Leica)
 Drehwinkel beliebig einstellbar (V-Nut)
 Anschlußgewinde M40x0.75 (außen)

FA22R-40 **Bestell-Code**
 Länge L: 28 ... 38 mm

FA22RL-40 **Bestell-Code**
 Länge L: 35 ... 45 mm

ZR Zwischenringe L-Mount (M39x1/26" Leica)
 Anschlussgewinde M39x1/26" außen/innen

ZR 10 **Bestell-Code**
 10 = Länge 10 mm
 15 = Länge 15 mm
 20 = Länge 20 mm
 50 = Länge 50 mm

