

## CCD-Zeilenkamera Digital s/w SK 2048 ZPD

2048 Pixel, 10 x 10 µm, 50 MHz Pixelfrequenz

Kamera Familie ZPD 512 1024 2048 4096

- 1 CCD-Zeilenkamera SK 2048 ZPD montiert mit:
- 2 Montagewinkel SK5105
- 3 Spannklauwe SK5102
- 4 Foto-Objektiv mit Arretierbügel



### Charakteristik

- Digitalkamera 8 Bit / 12 Bit
- hohe Zeilenfrequenz bis 23,0 kHz
- Anti-Blooming
- Integration Control
- Gain / Offset programmierbar
- sehr rauscharm
- CDS-Technologie
- hohe Dynamik
- Optischer Füllfaktor 100%
- Rundgehäuse-Ø 65 mm

### Zubehör (optional)

**Montagewinkel SK 5105** Bestell-Code  
Verwindungssteife Konstruktion für die Befestigung der CCD-Zeilenkamera  
Optional: Spannklauwe SK 5102 Best-Code für die Befestigung der CCD-Zeilenkamera in beliebiger Rotationslage



**Montagekonsole SK 5105-2**  
für die Adaption von Makro-Objektiv, Zwischentubus ZR..., Fokus-Adapter FA22-C und der CCD-Zeilenkamera



### Objektive

- hochauflösende **Vergrößerungs- und Makro-Objektive**
- lichtstarke **Foto-Objektive**
- Objektive mit zusätzlichen **Arretierbügel** für die Fixierung von Fokus- und Blendeneinstellung.



### Adapter

- Objektivadapter AOC...** für die Adaption von Foto-Objektiven an die CCD-Zeilenkamera
- Fokusadapter FA22...** für die Adaption von Vergrößerungs- und Makro-Objektiven.



**Anschlußkabel SK9019** für Digital-CCD-Zeilenkameras der Kameraserien XSD, ZPD, DPD, DJRC etc.

36-poliges geschirmtes Kabel für Kamera- und Videosignale. Standard: 3m Kabellänge, ein- oder beidseitig mit Centronics-Steckerverbinder (female, 36-polig).



**SK9019.3 FF** Bestell-Code

- FF = Stecker beidseitig (female)
- F = Stecker einseitig (female)
- 3 = 3 m (Standardkabellänge)
- 5 = 5 m Kabellänge
- x = Kabellänge nach Kunden-Spezifikation

**PC-Interface SK 9193 D** (empfohlen)  
Interface für digitale CCD-Zeilenkameras  
**PCI-Bus**, Vorverarbeitungsfunktionen on-board:  
Shading Correction, Windowing, Thresholding  
externe Synchronisation (LineSync, FrameSync)



**Software SK91PCI-WIN \* SK91PCI-LX \*\***  
Betriebsprogramm, Treiber, Bibliotheken  
\* Windows, \*\* Linux



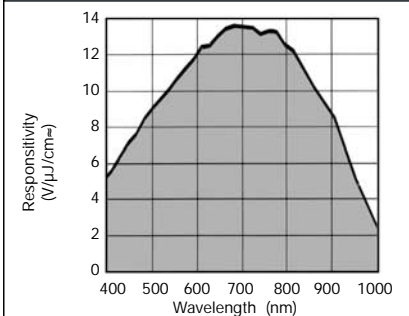
### Technische Daten

Kamera Typ: SK 2048 ZPD  
**Bestell-Code**

Sensor: CCD linear  
Type IL-P1-2048  
Pixelzahl: 2048  
Pixelgröße: 10 µm x 10 µm  
Pixelabstand: 10 µm  
Zeilenbreite: 10 µm  
Aktive Länge: 20,48 mm

Pixel Frequenz: max. 50 MHz  
Zeilenfrequenz: max. 23.0 kHz  
min. 0,05 kHz  
Integrationszeit: min. 10 µs  
max. 20 ms  
Dynamikbereich: 1 : 2500 (rms)  
Spektralbereich: 400 - 1000 nm

### Spektrale Empfindlichkeit



### Steuereingänge

- Master Clock
- StartOfScan (SOS)
- Gain / Offset-Control

### Ausgangssignal

Video Signal: 8 Bit digital  
Interface: LVDS

### Spannungsversorgung

Spannung: +5 V, +15 V, -15 V  
Leistungsaufnahme: 3 W

### Steckverbinder

Mini Centronics 36 pin-male



Passender Kabelsteckverbinder:  
Serie Harting Bellows  
Typ: 6013 036 5100

### Sonstiges:

Arbeitstemperatur.: + 5°C ... + 45 °  
Gehäuse: Ø 65mm x 51mm  
Gewicht: 0,2 kg  
Objektivanschluß: M40 x 0,75

Inhalt	Seite	Seite
Charakteristik, Performance, optionales Zubehör	1	5. Belichtung und Integration Control
1. Technische Daten der ZPD-Kameraserie	2	6. Bildgenerierung – Flächenscan
2. Hinweise für den Betrieb der Zeilenkamera	2	7. Timing Diagramm
3. Anschluß und Steuersignale	3	8. Gain-Einstellung, Abgleich
Steckerbelegung	3	9. Maßbild
Spannungsversorgung	3	10. Sensordaten
4. Anti-Blooming	4	11. Hinweise, Garantie und EU-Konformitätserklärung

SK\_2048\_DPD

## 1. Technische Daten der ZPD-Kameraserie

Kameratyp	SK 512 ZPD	SK 1024 ZPD	SK 2048 ZPD	SK 4096 ZPD
Zeilensensor	IL-P1-512	IL-P1-1024	IL-P1-2048	IL-P1-4096
Pixelzahl	512	1024	2048	4096
Pixelgröße	10 µm x 10 µm	10 µm x 10 µm	10 µm x 10 µm	10 µm x 10 µm
Zeilenbreite	10 µm	10 µm	10 µm	10 µm
Pixelabstand	10 µm	10 µm	10 µm	10 µm
aktive Länge	5,12 mm	10,24 mm	20,48 mm	40,96 mm
PRNU <i>Photo Response Non Uniformity</i>	4)	4)	4)	4)
Anti-Blooming	ja	ja	ja	ja
Integration Control	ja	ja	ja	ja
CDS <sup>1)</sup>	ja	ja	ja	ja
Pixelfrequenz max	50 MHz <sup>3)</sup>	50 MHz <sup>3)</sup>	50 MHz <sup>3)</sup>	50 MHz <sup>3)</sup>
Integrationszeit min	10 µs	10 µs	10 µs	10 µs
Integrationszeit max	20 ms <sup>2)</sup>	20 ms <sup>2)</sup>	20 ms <sup>2)</sup>	20 ms <sup>2)</sup>
Zeilenfrequenz max	78,1 kHz <sup>3)</sup>	43,4 kHz <sup>3)</sup>	23 kHz <sup>3)</sup>	11,8 kHz <sup>3)</sup>
Zeilenfrequenz min	0,05 kHz	0,05 kHz	0,05 kHz	0,05 kHz
Dynamikbereich	1 : 2500 (rms)	1 : 2500 (rms)	1 : 2500 (rms)	1 : 2500 (rms)
Spektralbereich	400 - 1000 nm	400 - 1000 nm	400 - 1000 nm	400 - 1000 nm
Optischer Füllfaktor	100%	100%	100%	100%
Videosignal	8 Bit digital	8 Bit digital	8 Bit digital	8 Bit digital
Schnittstelle	LVDS	LVDS	LVDS	LVDS
Spannungsversorgung	+5V, +15V, -15V	+5V, +15V, -15V	+5V, +15V, -15V	+5V, +15V, -15V
Leistungsverbrauch	3 W	3W	3W	3W
Objektivanschluß	C-Mount	C-Mount	M40 x 0,75	M40 x 0,75
Gehäuse	Ø65mm x 50mm	Ø65mm x 50mm	Ø65mm x 50mm	Ø65mm x 50mm
Gewicht	0,2 kg	0,2 kg	0,2 kg	0,2 kg
Arbeitstemperatur	+5°C ... +45°C	+5°C ... +45°C	+5°C ... +45°C	+5°C ... +45°C

<sup>1)</sup> CDS = Correlated Double Sampling. Technologie zur Rauschminderung bzw. Erhöhung der Lichtempfindlichkeit.

<sup>2)</sup> Längere Integrationszeiten sind technisch möglich, verschlechtern aber das Signal-Rauschverhältnis.

<sup>3)</sup> nur mit Aux1 disable (8 Bit) und Aux2 enable (50 MHz).

<sup>4)</sup> Es gelten die Angaben des Sensorherstellers. Siehe dazu das Datenblatt im Anhang.

## 2. Hinweise für den Betrieb der Zeilenkamera

### Achtung:

Vor dem Verbinden oder Trennen der Zeilenkamera von der Stromversorgung sollte sichergestellt sein, daß diese ausgeschaltet ist.

Nichtbeachtung kann eine dauerhafte Schädigung der Zeilenkamera zur Folge haben.

Um einem Hitzestau vorzubeugen und die Betriebstemperatur der Kamera unter 45°C zu halten, ist eine ausreichende Luftzirkulation um das Kameragehäuse zu gewährleisten.

Für die Inbetriebnahme ist die Kamera über einen 36-poligen Centronics-Miniatur-Stecker mit den notwendigen Spannungen, den MasterClock- und StartOfScan-Signalen zu versorgen.

Die Kamera wird werkseitig abgeglichen und mit Standardeinstellungen für Gain und Offset ausgeliefert. Zu starke Änderungen der Gain/Offset-Parameter können die Signalqualität beeinträchtigen.

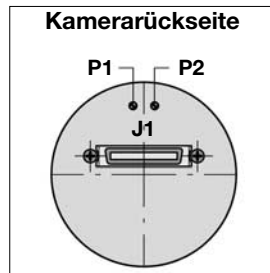
Die erfolgreiche Arbeit mit der Zeilenkamera setzt eine gewissenhafte Justage des gesamten optischen Systems voraus. Zu beachten sind dabei die Ausrichtung der Beleuchtung, die Blendeneinstellung und Fokusslage des Objektivs sowie die senkrechte Anordnung der Sensorachse zur Meßobjektachse bzw. zur Bewegungsrichtung des zu scannenden Objekts.

Empfehlung:

Mit der PC-Interfacekarte und der Software **SkLineScan®** von **Schäfter+Kirchhoff** kann das Kamerasystem sofort in Betrieb genommen werden. Die oszilloskopische Darstellung des Zeilenkameranalsignals mit Zoom-Funktion und Online-Parametrierung der Kamera ist ein wichtiges Werkzeug für die Einrichtung des optischen Systems.

Die Hardwarevorverarbeitung auf der Interfacekarte (Shading Correction, Windowing, Thresholding) ermöglicht Messen und Auswerten mit maximaler Zeilenfrequenz. Darüber hinaus unterstützen komfortable Methoden der Klassenbibliotheken für C++ die Entwicklung von Anwendersoftware.

### 3. Anschluß und Steuersignale



J1 = Mini Centronics 36pin-male, P1 = Gain even, P2 = Gain odd

### Spannungsversorgung

+ 5 V  $\pm$  5% ca. 220 mA ( 10 MHz Clock )

ca. 340 mA ( 50 MHz Clock )

-12V bis -15V  $\pm$  5% ca. 10 mA

+15 V  $\pm$  5% ca. 60 mA

### Steuersignale

#### Input Control Signale:

Die Low Voltage Differential Eingangssignale (LVDS) werden innerhalb der CCD-Kamera in TTL-Signale gewandelt. Die CCD-Zeilenkamera benötigt zum Betrieb nur die Steuersignale "Clock" (MCLK) und "Start Of Scan" (SOS). Die Elektronik der Kamera reagiert auf die Flanken dieser Signale, die dementsprechend "sauber" sein sollten.

Die Frequenz des "Start of Scan" Signals bestimmt die Anzahl der Zeilen/Sekunde. Bei der positiven Flanke dieses Signals gelangen die angesammelten Ladungsträger aller Pixel in das analoge Schieberegister des Zeilensensors und werden im Takt des Clocksignals ausgelesen.

Die Frequenz des Clock-Signals bestimmt die Geschwindigkeit, mit der die Ladungsträger der einzelnen Pixel eines Zeilensensors am Videoausgang der Kamera erscheinen. Bei jeder positiven Flanke gelangen die Ladungsträger des nächsten Pixel zum Video-Ausgang. Mit AUX2 enable erzeugt ein interner Oszillator das Clock-Signal.

Die Clock und "Start of Scan" Signale brauchen nicht synchronisiert zu werden. Die Clockfrequenz sollte so gewählt werden, daß zwischen zwei aufeinanderfolgenden "Start of Scan" Signalen genügend Clockpulse anliegen, um die Zeilenkamera auszulesen. Es werden hier Pixelanzahl + 80 Clockpulse benötigt. Eine größere Anzahl von Clockpulsen bereitet keine Probleme.

**MCLK:** Master-Clock in: bestimmt die Frequenz des Pixeltransportes 40 MHz max./ Low Voltage Differential Eingang

**SOS:** Start of Scan: 30 ns minimale Pulslänge, / Differential Eingang

Mit der Frequenz des SOS Signals wird die Zeilenfrequenz der Kamera geregelt.

Die ansteigende Flanke des SOS Signals bestimmt den Beginn des Auslesevorgangs. Die Ladungsträger innerhalb des Sensors werden in die Analog-Transportregister parallel zur Sensorzeile überführt.

Mit der abfallenden Flanke wird der Belichtungsvorgang gestartet und nur solange das SOS Signal "Low" ist, werden Ladungsträger in den lichtempfindlichen Sensorelementen gesammelt.

Auf diese Weise ist mit der Länge der "Low"-Periode (Integration Period) auch bei fester Zeilenfrequenz eine wirksame elektronische Belichtungssteuerung möglich.

#### Output Signale:

Clock und "Start of Scan" Echo Signale liegen am Ausgang der Kamera zur Kontrolle des System Timings ebenfalls als Low Voltage Differentialsignale an (LVDS).

**CCLK:** Camera-Clock out / Low Voltage Differential Treiber / Mit AUX2 enable liegen hier 50 MHz an.

**LVAL:** Line Valid / Differential Treiber. Ein "High"-Pegel zeigt an, daß gültige Pixeldaten am AD-Wandler-Ausgang anliegen. Das Signal "LVAL" beinhaltet am Zeilenanfang einen "CLT" Puls, der zur Synchronisation von Schäfte + Kirchhoff - Interfacekarten benötigt wird

**D0-D7:** 8 Bit Digital-Videoausgang (8 x Low Voltage Differential Treiber LVDS) D0=LSB, D7=MSB

### Steckerbelegung

Miniature Centronics 36 pin Connector (male)

Signal	Pin	Pin	Signal
GND	18	36	GND
(+5V) VCC	17	35	VCC (+5V)
GND	16	34	D7 - out
(+5V) VCC	15	33	D7 + out
CCLK - out	14	32	D6 - out
CCLK + out	13	31	D6 + out
LVAL - out	12	30	D5 - out
LVAL + out	11	29	D5 + out
SOS - in	10	28	D4 - out
SOS + in	9	27	D4 + out
MCLK - in	8	26	D3 - out
MCLK + in	7	25	D3 + out
GND	6	24	D2 - out
(-12V/-15V) VEE	5	23	D2 + out
(+15V) VDD	4	22	D1 - out
(+15V) VDD	3	21	D1 + out
GND	2	20	D0 - out
	1	19	D0 + out

## 4. Anti-Blooming

### Blooming

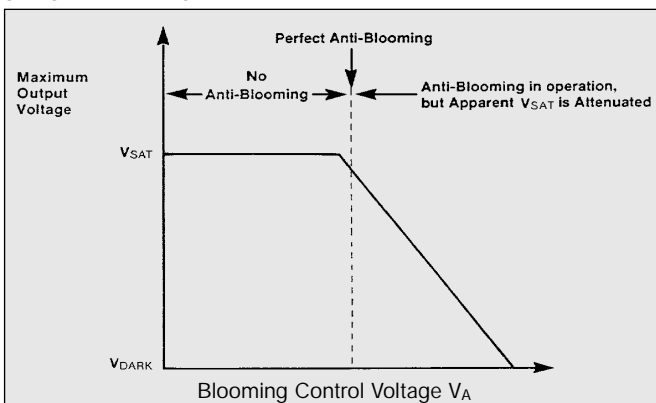
Wenn Pixel aufgrund starker Belichtung keine Ladung mehr aufnehmen können, also gesättigt sind, geben sie bei weiterer Belichtung ihre überschüssige Ladung an nachfolgende Pixel ab. Dieser Effekt wird **Blooming** genannt. Das Blooming führt zu einer Verfälschung der geometrischen Zuordnung von Bild und Objekt im Zeilensignal.

CCD-Zeilenkameras mit **Anti-Blooming-Sensor** leiten bei Überbelichtung den Ladungsüberschuß über ein "Drain Gate" ab. Nachfolgende weniger belichtete Pixel werden nicht mehr aufgefüllt. Die Signalstrukturen bleiben auch bei Überbelichtung erhalten

Die CCD-Zeilenkameras der ZPD-Serie haben einen Anti-Blooming-Sensor und verfügen somit über einen Überbelichtungsschutz. Das Blooming Drain Gate hat jedoch eine Kapazitätsgrenze. Allgemein gilt:

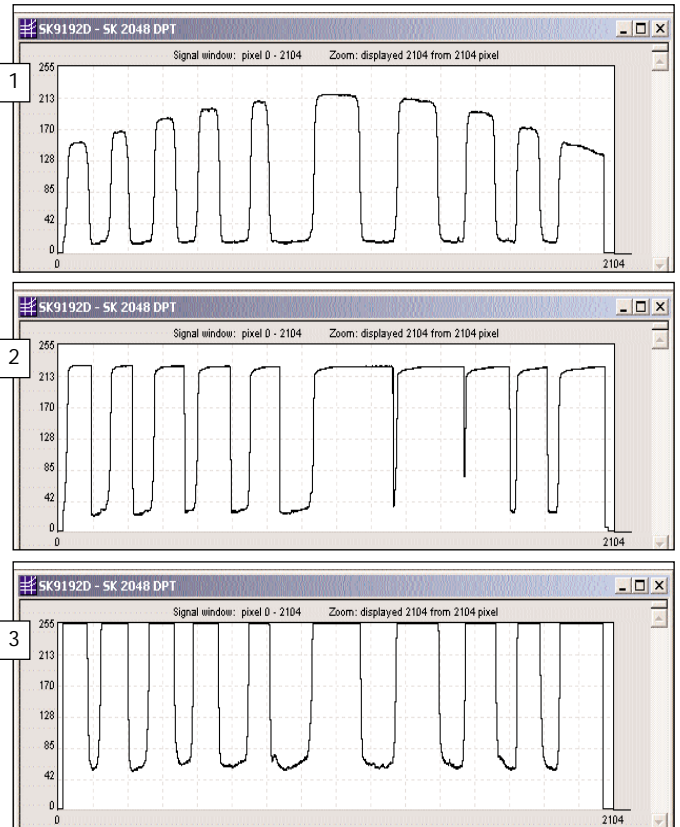
Je weniger Pixel überbelichtet sind, desto besser ist die Anti-Blooming-Wirkung des Drain-Gates. Für einzelne Pixel kann ein Ladungsüberschuß bis zum 50-fachen der Sättigungsladung abgeleitet werden. Mit zunehmender Anzahl überbelichteter Pixel verringert sich der abführbare Ladungsüberschuß.

Die Elektronik der ZPD-Kameraserie unterstützt die Blooming-Control-Möglichkeiten des Sensors. Die Sättigungsladung ist mit der Blooming Control Spannung  $V_A$  regulierbar. Je höher die Spannung  $V_A$ , desto früher setzt die Anti-Blooming-Wirkung ein. Eine hohe Spannung  $V_A$  verbessert damit zwar den Überbelichtungsschutz, begrenzt allerdings die Ausgangsspannung des Videosignals und verringert damit die Dynamik der Kamera. Wird die Spannung  $V_A$  zu niedrig eingestellt, ist die Anti-Blooming-Wirkung abgeschaltet. Die maximale Ausgangsspannung des Sensors erreicht die Sättigungsspannung  $V_{SAT}$ .



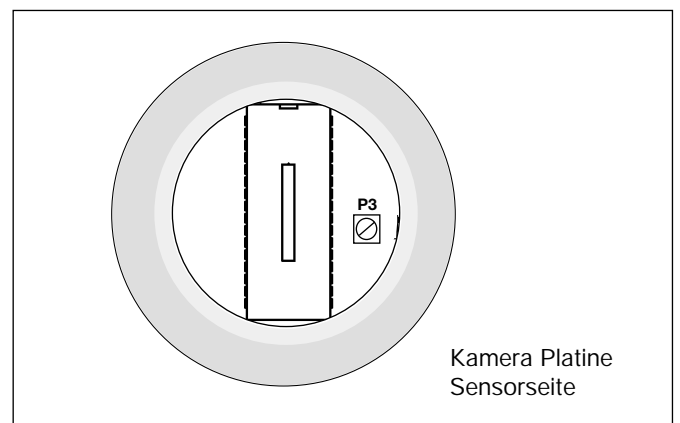
Werkseitig ist die Blooming Control Spannung  $V_A$  so eingestellt, daß die Ausgangsspannung der Kamera maximal etwa 90% der Sättigungsspannung  $V_{SAT}$  erreicht. Damit ist die eine optimale Anti-Blooming-Wirkung gewährleistet. **Die Spannung  $V_A$  sollte nur in Ausnahmefällen verändert werden.**

Die Blooming Control Spannung  $V_A$  ist mit dem Trimmwiderstand P3 einstellbar. Wird der Trimmwiderstand P3 nach links gedreht, erhöht sich die Spannung  $V_A$ . Durch Rechtsdrehen wird die Spannung  $V_A$  verringert. Am rechten Anschlag ist das Anti-Blooming abgeschaltet.



Oszilloskopische Signaldarstellungen von CCD-Zeilensignalen (Barcode im Auflicht), SK 2048 DPD

- 1 CCD-Zeilensignal mit mittenbetonter Ausleuchtung und steilen Signalfanken. Integrzeit  $t_A = 0,634$  ms
- 2 Überbelichtung durch längere Integrationszeit ( $t_A = 1,21$  ms). Im Sensor wird der Blooming-Effekt durch Verstellen der Blooming-Control-Spannung provoziert (niedrige  $V_A$ ). Die Signalstrukturen sind verfälscht.
- 3 Die Blooming-Control-Spannung begrenzt das Ausgangssignal des Sensors auf ca. 90% der Sättigungsspannung  $V_{SAT}$ . Die Anti-Blooming-Funktion ist aktiv. Auch bei noch längerer Integrationszeit ( $t_A = 1,555$  ms) bleiben die Kantenpositionen aus Bild 1 erhalten.



Der Trimmwiderstand P3 ist bei herausgeschraubtem Objektiv von der Vorderseite der Kamera zu erreichen. Um eine Fehljustage der Zeilenkamera zu vermeiden, sollte die Wirkung der P3-Verstellung bei ausreichender Beleuchtung in einer oszilloskopischen Darstellung des Zeilensignals auf dem PC-Monitor verfolgt werden.

## 5. Belichtung und Integration Control

### Belichtung:

Während der Belichtung werden in den lichtempfindlichen Elementen des Zeilensensors (Pixel) Ladungsträger akkumuliert. Die akkumulierten Ladungen werden anschließend in Spannungen umgewandelt. Die Spannungswerte sind das Maß für die eingefallene Lichtintensität in den einzelnen Pixeln.

Der Integrationsprozeß beginnt mit der fallenden Flanke des „StartOfScan“ (SOS)-Signals. Solange das SOS-Signal „Low“ ist, werden Ladungsträger akkumuliert. Mit der ansteigenden (positiven) Flanke des SOS-Signals ist die Belichtung abgeschlossen. Das SOS-Signal ist nur kurz auf „High“. Die folgende fallende Flanke startet den nächsten Belichtungszyklus.

### Belichtungszeit:

Die Belichtungszeit einer Kameraaufnahme  $t_B$  ist das Zeitintervall zwischen aufeinanderfolgenden positiven Flanken des „StartOfScan“ (SOS)-Signals. Die Dauer dieses Zeitintervalls ist durch eine Mindestanzahl von Pixeltakten festgelegt, die in einem Belichtungszyklus für das vollständige Auslesen der Ladungsträger in das Schieberegister des Zeilensensors notwendig sind.

Die Summe der Pixeltakte ergibt sich aus der Pixelanzahl  $N$  zuzüglich sensorabhängiger passiver Pixel  $N_P$ . Bei den Kameras der ZPD-Serie sind das 80.

Die Auslesegeschwindigkeit wird durch die Pixelfrequenz (MCLK) bestimmt. Die Belichtungszeit  $t_B$  einer Kamera berechnet sich danach mit:

$$t_B = \frac{(N + N_P)}{f_P}$$

Die Zeilenfrequenz ergibt sich aus:

$$f_L = 1 / t_B$$

**Beispiel:** SK 2048 ZPD, SK 9193D, 50 MHz Pixelfrequenz  
 Aux1 disable, Aux2 enable  
 $t_B = (2048 + 128) / 50 \text{ MHz}$   
 $t_B = 43,4 \mu\text{s}$   
 $f_L = 50 \text{ MHz} / (2048 + 128)$   
 $f_L = 23,0 \text{ kHz}$

• **Belichtungszeit:** Zeitintervall zwischen aufeinanderfolgenden positiven Flanken des „StartOfScan“ (SOS)-Signals.

• **Integrationszeit:** Dauer der Ladungsakkumulation auf dem Sensor während der Belichtungszeit.

• **Integration Control:** Verkürzung der Integrationszeit in einem Belichtungszyklus (Shutter).

### Integration Control:

Im Normalbetrieb der Kamera ist das SOS-Signal zwischen zwei Belichtungszyklen nur wenige Pixeltakte auf „High“. Die Integrationszeit und Belichtungszeit sind quasi gleich lang.

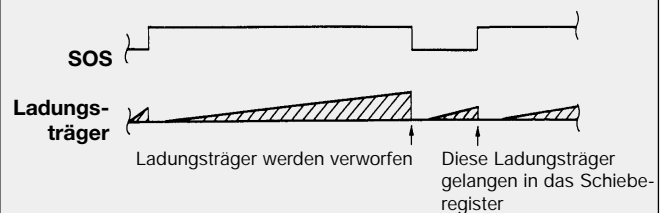
Die Integration Control - Funktion gestattet die Verlängerung des „High“-Pulses im SOS-Signal um eine programmierbare Anzahl von Pixeltakten. Damit wird in einem Belichtungszyklus der Beginn der Ladungsakkumulation verzögert.

Die Integrationszeit  $t_A$  verkürzt sich auf die Differenz der in einem Belichtungszyklus notwendigen Mindestanzahl von Pixeltakten ( $N + N_P$ ) und der programmierten Anzahl von Takten für die Verlängerung des „High“-Pulses im SOS-Signal ( $SOSL$ ).

Die Zeilenfrequenz wird durch die Integration Control-Funktion nicht beeinflusst.

$$t_A = \frac{(N + N_P) - SOSL}{f_P}$$

### Wirkungsweise der Integration Control Funktion



**IntegrationCtrl:** SOSL= 256;

$$t_A = ((2048+128) - 256) / 50 \text{ MHz}$$

$$t_A = 38,4 \mu\text{s}$$

$$t_B = 43,4 \mu\text{s},$$

$$f_L = 23,0 \text{ kHz}$$

## 6. Bildgenerierung

Ein zweidimensionales Bild entsteht durch Bewegung des Objekts oder der Kamera. Die Transportrichtung verläuft dabei senkrecht zur Sensorachse der CCD-Zeilenkamera.

Eine proportionale Abbildung im richtigen Bildseitenverhältnis erfordert einen zeilensynchronen Transportvorschub.

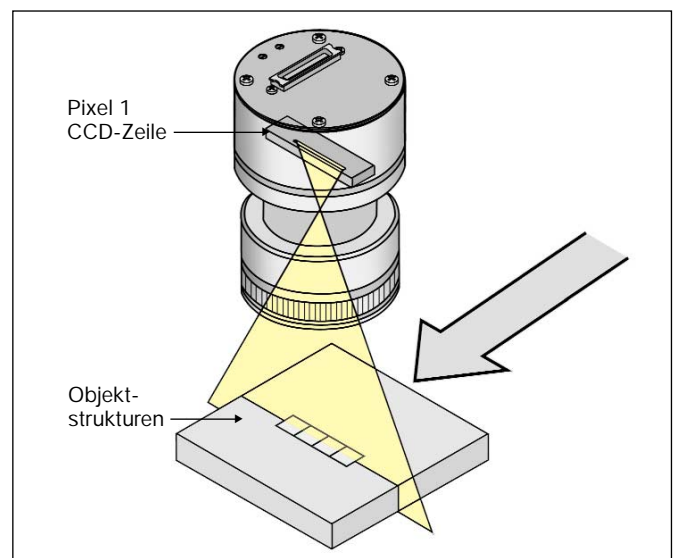
$$V_O = \frac{W_P \cdot \beta}{t_B}$$

$V_O$  = Objektgeschwindigkeit

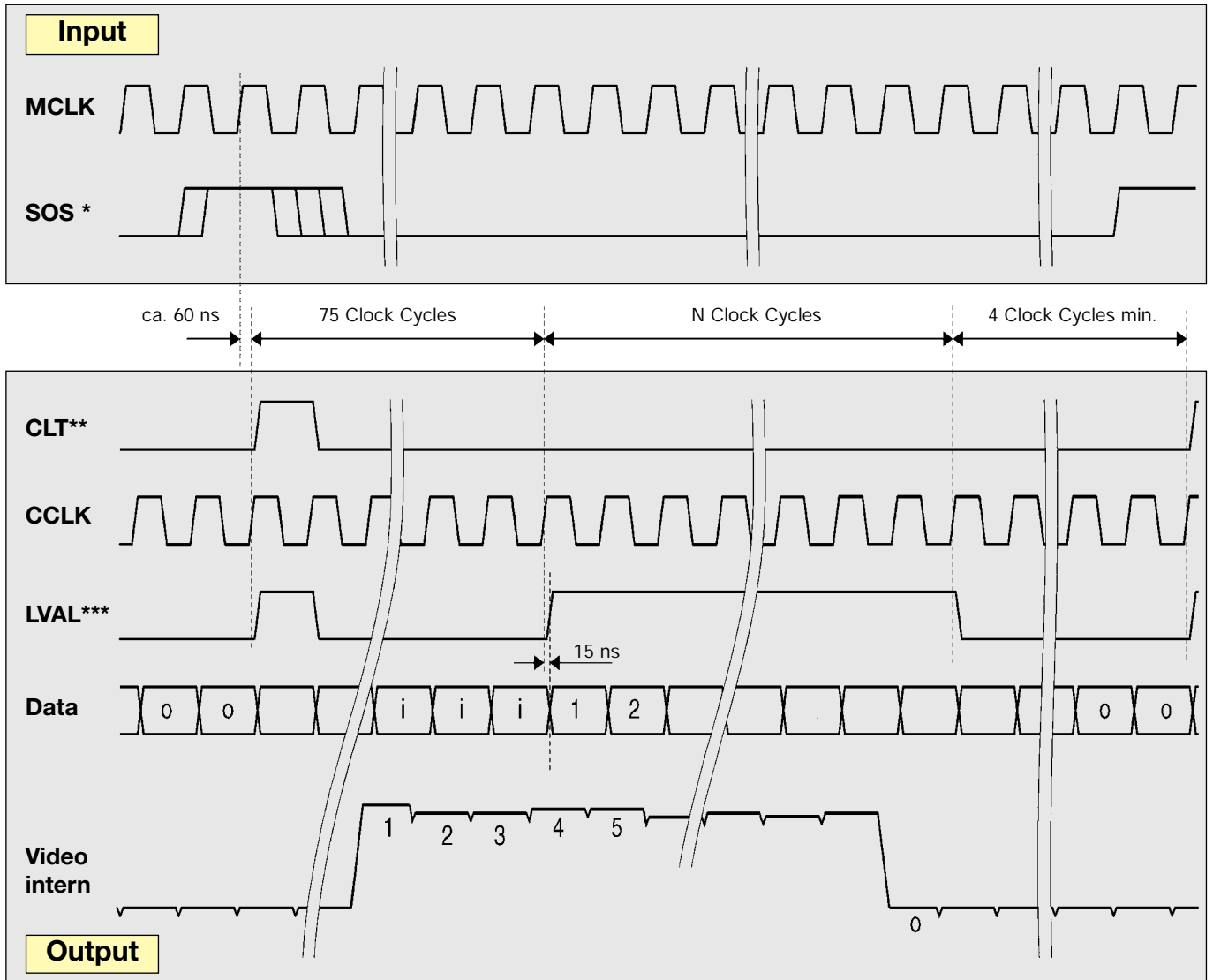
$W_P$  = Pixelbreite

$\beta$  = Abbildungsmaßstab

$t_B$  = Belichtungszeit



## 7. Timing - Diagramm



\* Die steigende Flanke von „SOS“ sollte nicht in einem Zeitraum von 3 bis 25 ns vor der steigenden Flanke von „MCLK“ liegen. (siehe auch Integration-Control-Timing weiter unten)

\*\* CLT = Camera Line Transfer ( internes Zeilenkamasignal)

\*\*\* Das Signal „LVAL“ beinhaltet am Zeilenanfang einen „CLT“ Puls, der zur Synchronisation von **Schäfter+Kirchhoff**-Interfacekarten benötigt wird.

Auf Wunsch kann die Zeilenkamera auch ohne „CLT“ Puls im „LVAL“ geliefert werden.

Best-Code: SK2048 ZPD-3

Die Schwarzwertpixel befinden sich 4 bis 7 Pixel vor Pixel Nr. 1.

N = Pixelanzahl des Sensors

i = Isolation Pixels

o = Overclocking

## 8. Gain / Offset - Einstellung

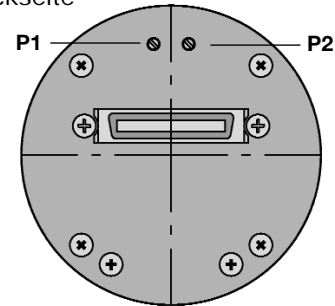
Gain und Offset können bei den Kameras der ZPD-Serie wahlweise über Trimmwiderstände oder über Software eingestellt werden.

Bei Auslieferung sind die Trimmwiderstände aktiviert. Damit ist eine manuelle Gain-Einstellung möglich. Eine Offset-Einstellung ist in der manuellen Betriebsart nicht möglich. Es wird die Offset-Einstellung der letzten Programmierung übernommen.

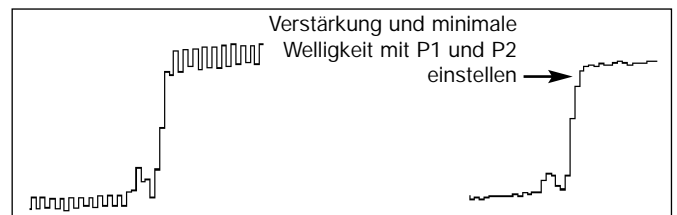
Um Gain und Offset über Software einstellen zu können, muß zunächst mit einem Befehl die Gain/Offset-Control aktiviert werden. Danach reagiert die Kamera nur auf Software-Befehle für Gain/Offset-Steuerung. Die Trimmwiderstände sind in dieser Betriebsart stillgelegt. Erst nach Deaktivieren der Gain/Offset-Control ist wieder eine manuelle Gain-Einstellung mit den die Trimmwiderständen möglich.

## Manuelle Gain - Einstellung:

Kamerarückseite



Für die Gain-Einstellung und den Abgleich von ungeraden und geraden Pixeln braucht die Kamera nicht geöffnet werden, da die Trimmwiderstände P1 und P2 von außen zugänglich sind.



## Programmierung von Gain/Offset

Die Programmierung von Gain und Offset ist zur Zeit nur mit Verwendung der PC-Interfacekarte (empfohlen SK9193D) und der Software **SkLineScan®** von **Schäfter+Kirchhoff** möglich.

Das Betriebsprogramm **SkLineScan®** bietet einen speziellen Dialog für die Verstärkungs- und Offset- Einstellung der ZPD-Kameras. Veränderungen werden sofort in der oszilloskopischen Darstellung des Zeilenkameran Signals sichtbar. Das Softwarepaket **SkLineScan®** enthält Bibliotheks-funktionen für die Verstärkungs- und Offset-Steuerung der ZPD-Kameras.

Die ZPD-Kameras werden werkseitig mit einer internen Kameranummer zwischen 0 und 3 programmiert.

Mit "Camera Select" wird die gewünschte Kamera angewählt.

"Enable Control" aktiviert die Gain/Offset-Steuerung über Software. Mit den Gain- und Offset-Schiebern kann die Kamera optimal eingestellt werden.

Die programmierten Werte für Gain und Offset bleiben in der Kamera auch beim Abschalten des Systems gespeichert.

Wird "Enable Control" deaktiviert, übernimmt die Kamera die Gain-Einstellungen der Trimmwiderstände.

Mit "Aux1" enable werden 12 Bit Videodaten im Multiplexbetrieb übertragen. Durch die 2-fache Datenbusauslastung halbiert sich die maximale Zeilenfrequenz.

Mit "Aux2" wird ein interner 50MHz Oszillator aktiviert. Bei Deaktivierung von Aux2 wird das Clock-Signal von einer externen Interfacekarte erzeugt (bis 40MHz).

**Camera Gain/Offset Control**

Camera Select:  Camera 0,  Camera 1,  Camera 2,  Camera 3

Gain: A (0-127), B (0-127)

Offset: A (0-63), B (0-63)

Camera Setting: To No: 0

Software Control:  Enable Control,  Aux1,  Aux2

Buttons: Cancel, OK

Enable Control  Aktivierung der Gain/Offset-Steuerung über Software

Aux1  Videosignalauflösung 12 Bit,  Videosignalauflösung 8 Bit

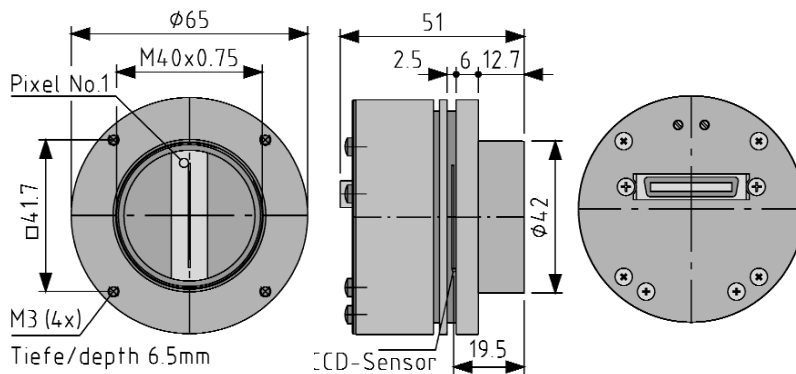
Aux2  Pixelfrequenz 50 MHz (intern),  Pixelfrequenz bis 40 MHz durch externe Interfacekarte

## Vorteile der Gain/Offset-Programmierung von ZPD-Kameras

- Gain/Offset-Einstellung der Kamera im Meßbetrieb, auch wenn die Kamerapotiometer nicht zugänglich sind.
- Ausgleich wechselnder Lichtverhältnisse bei Erhaltung der Objektiv-Blendeneinstellung.
- Regelung der Signalintensität bei konstanter Belichtungszeitsteuerung der Interfacekarte.
- Anpassung der Signalintensitäten im Parallelbetrieb mehrerer ZPD-Kameras mit der Merger-Box SK9194 oder SK9195 für jede einzelne Kamera.

Die Anwahl der Kameras erfolgt hierbei über die werkseitig programmierte interne Kameranummer (0...3).

## 9. Maßbilder CCD-Zeilenkamera Digital, 2048 – 4096 Pixel

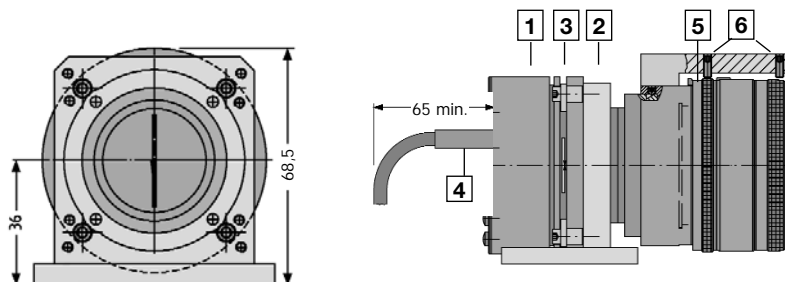


### CCD-Zeilenkamera, digital

Objektivgewinde: M40 x 0,75  
 Auflagemaß: 19,5 mm  
 Steckverbinder: Centronics-Miniatur  
 36 pin-male

#### Kamera-Typen:

SK 2048 ZPD  
 SK 4096 ZPD

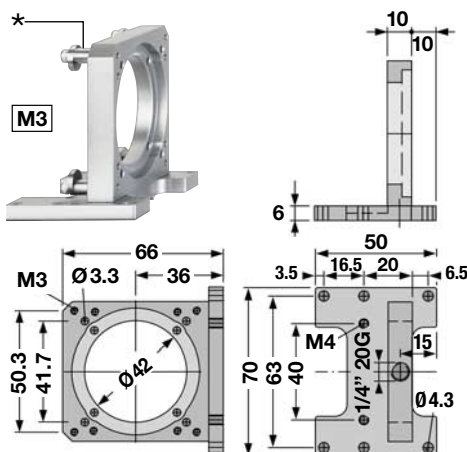


### 1 CCD-Zeilenkamera, digital

#### Objektivgewinde M40 x 0,75

montiert mit:

- 2 Montagewinkel SK 5105
- 3 Spannklau SK 5102
- 4 Anschlußkabel SK 9019.3.FF
- 5 Objektiv
- 6 Arretierung für Blende und Fokus



### Montagewinkel SK 5105

für Digital- und Analogkameras  
 Bestell-Code: SK 5105  
 Verwindungssteife Konstruktion für  
 die Befestigung der CCD-Zeilenkamera

### \* Spannklau SK 5102

(Satz 4 Stück)  
 für die Befestigung der  
 CCD-Zeilenkamera in beliebiger  
 Rotationslage



### 1 CCD-Zeilenkamera, digital

#### Objektivgewinde M40 x 0,75

montiert mit:

- 2 Montagewinkel SK 5105
- 3 Spannklau SK 5102
- Befestigung der CCD-Zeilenkamera  
 in beliebiger Rotationslage

#### optional

- 4 Befestigung mit 4 Stück  
 Zylinderschrauben  
 DIN 912 - M3x16

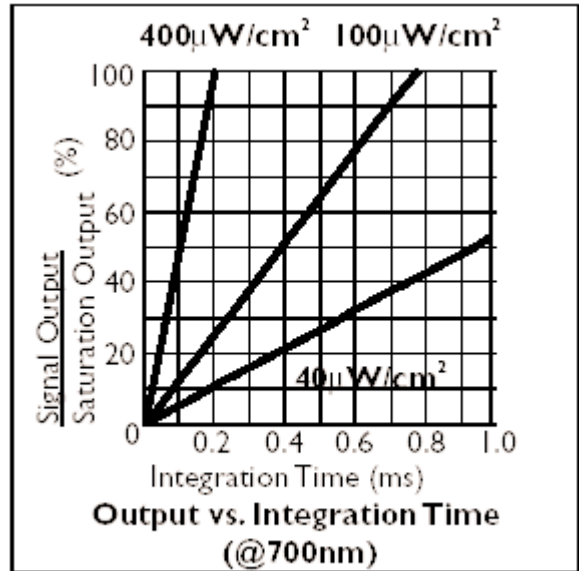
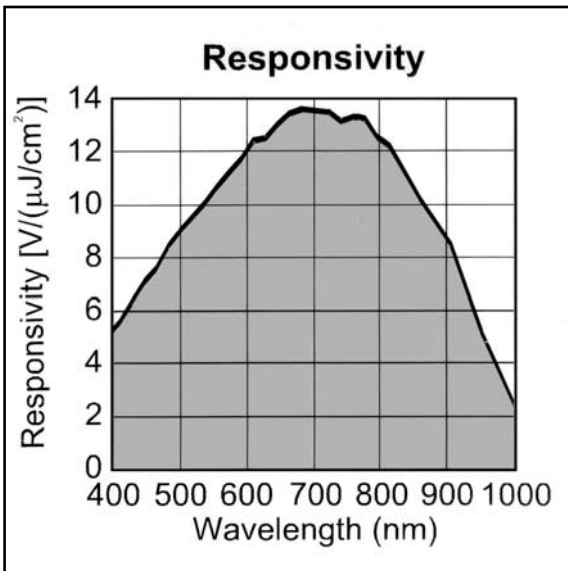
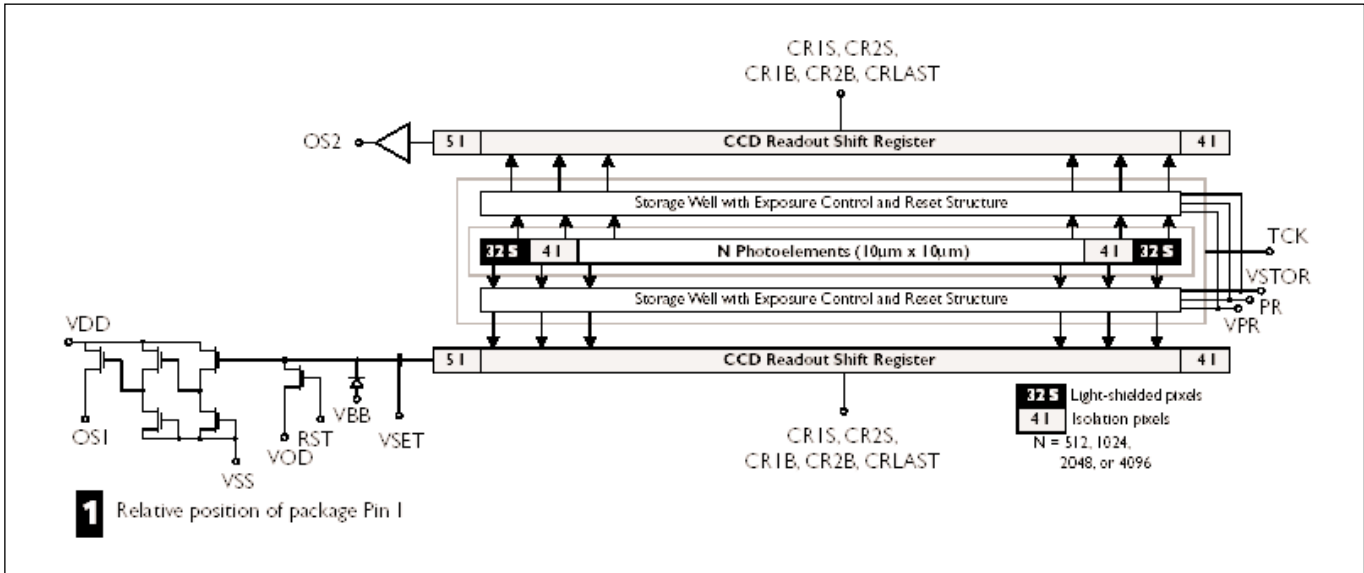
5 Objektiv, z. B.: Foto-Objektiv MD von Minolta  
 Objektivgewinde: M40 x 0,75  
 1:1,7,  $f' = 50$  mm, Sensorlänge max. 35 mm

Weitere Video-, Vergrößerungs- und  
 Makro-Objektive siehe Prospekt  
 CCD-Zeilenkameras



# 10. Sensordaten

Hersteller: DALSA®  
 Typen: IL-P1-512, IL-P1-1024, IL-P1-2048  
 Datenquelle: DALSA® Line Scan Sensors ,DALSA IL-P1 - Data Sheet



Specification		Unit	Min.	Typ.	Max.
Saturation Output Voltage (VSAT)		mV	700	900	1100
rms Noise		mV		0.28	0.31
Wavelength of Peak Responsivity		nm		700	
Peak Responsivity		V/( $\mu\text{J}/\text{cm}^2$ )	11.0	12.0	13.5
Dynamic Range			2250:1	3200:1	3900:1
Charge Conversion Efficiency (CCE)		$\mu\text{V}/\text{e}^-$	4.7	5.0	5.3
Noise Equivalent Exposure (NEE)		$\text{pJ}/\text{cm}^2$	21	23	28
Saturation Equivalent Exposure (SEE)		$\text{nJ}/\text{cm}^2$	52	75	
Full Well Capacity		$\text{ke}^-$	132	180	
Fixed Pattern Noise (FPN) <sup>1,2</sup>	pk-pk	mV		0.5	1.0
	PR exposure control disabled	mV		2.0	5.0
Photoresponse Non-Uniformity (PRNU) <sup>3,4</sup>		% OS			
PR exposure control disabled	8 pixel local neighborhood			2.2	6.0
	Global			3.5	8.5
PR exposure control enabled	8 pixel local neighborhood			2.5	6.5
	Global			3.8	8.8
Charge Transfer Efficiency (CTE) (readout register)			0.99999	0.999999	
First Field Lag <sup>5</sup>		mV		11.5	
Dark Signal, Integration time = 84 $\mu\text{s}$		mV		0.15	0.5

#### Notes:

1. Maximum peak-to-peak variation of all outputs.
2. Due to its general purpose design, DALSA's camera and sensor evaluation hardware provides an output that cannot be used to directly measure low FPN.
3. The peak-to-peak variation is measured at ~50% SEE.
4. With output gain mismatch correction.
5. Lag is measured at VSAT with  $f_{\text{LINE}} = 10\text{kHz}$ .

#### Test Conditions:

- Operating temperature = 35°C.
- $f_{\text{RST}} = \text{data rate per output} = 25\text{MHz}$ .
- $I_{\text{LOAD}} = 8\text{mA}$ .
- $C_{\text{LOAD}} = 10\text{pF}$ .
- Tungsten halogen light source, black body color temperature 3200K, filtered with 750nm IR cutoff filter.
- See Sensor Measurement Definitions (doc# 03-36-00149) for specification definitions.

## 11. Hinweise und Garantie

Dieses Technische Handbuch ist mit größter Sorgfalt erstellt worden. Es wird jedoch keine Gewähr für die Freiheit von Fehlern und Irrtümern gegeben. Für die angegebenen Schaltungen, Beschreibungen und Tabellen wird keine Gewähr bezüglich der Freiheit von Rechten Dritter übernommen. Mit den Angaben in den technischen Beschreibungen werden Baugruppen spezifiziert, nicht Eigenschaften zugesichert. Die Garantie für die CCD-Zeilenkamera beträgt 24 Monate. Die Garantie erlischt bei unsachgemäßen Eingriffen.

### EU-Konformitätserklärung



Dieses Produkt entspricht den Schutzanforderungen der EG-Richtlinie 89/336/EWG. Die Anforderungen der DIN EN 61326 werden erfüllt.