

## Zeilenkamera SK2048VHA-4

CCD

monochrome



Zeilenkamera High Speed, mit 52.63 kHz maximaler Zeilenfrequenz,  
Spektralbereich 200 bis 1000 nm.



### ■ Sensorcharakteristik

Sensortyp:	CCD, Monochrome
Pixelzahl:	2048
Pixelgröße:	8 x 8 µm <sup>2</sup>
Aktive Sensorlänge:	16.38 mm
Pixelfrequenz:	120 / 60 MHz
max. Zeilenfrequenz:	52.63 kHz
min. Integrationszeit:	0.01 ms
max. Integrationszeit:	20 ms
Spektralbereich:	200 - 1000 nm
Dynamik:	1:2500 (rms)

### ■ Mechanische Merkmale

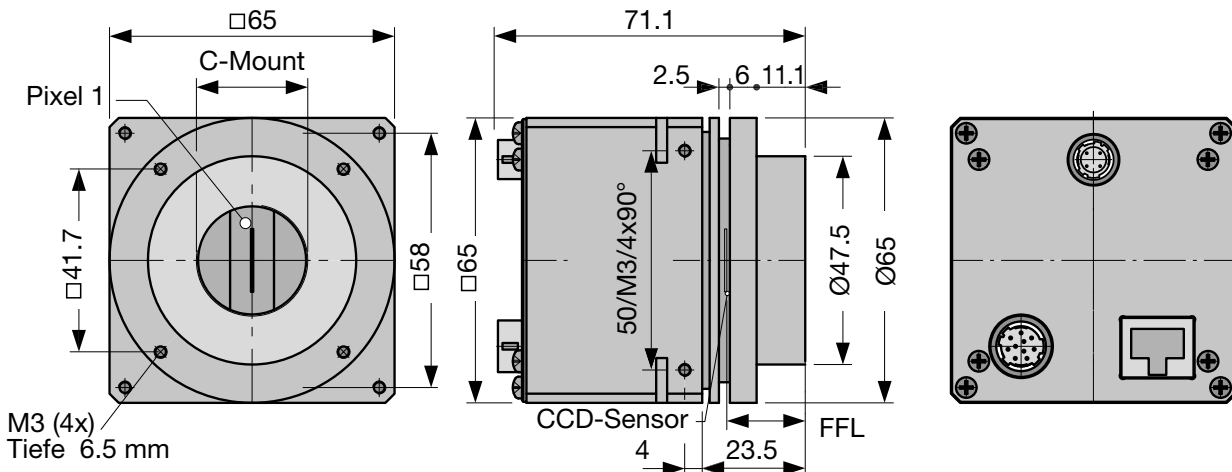
Gehäusotyp:	BG1
Abmessungen:	65 mm x 65 mm x 71.1 mm
Masse:	0.3 kg
Objektivanschluß:	C-Mount
Auflagemaß (FFL):	17.53 mm
Sitz für Montagewinkel:	Ø47.5 mm

### ■ Funktionsmerkmale

Anti-Blooming:	x
Integration control:	x
Shading-Korrektur:	x
Lookup-Tabelle:	x
Fenster-Funktion:	x
Schwellenwertverfahren:	-
Temperatursensor:	x
Externe Triggerung:	x
Betriebstemperatur:	+5 ... +45°C

### ■ Anschlüsse

Schnittstelle:	GigE Vision RJ-45 (8P8C)
Videosignal:	monochrome 8/12 Bit digital
Spannungsversorgung:	24V DC, 5.4 W Hirose 10A, 4-polig, männlich
Externe Synchronisation:	TTL Hirose 10A, 12-polig, männlich



## Software



Die Schäfter + Kirchhoff GigE Vision™ Zeilenkameras verwenden das Gigabit Ethernet Kommunikationsprotokoll und sind 100% kompatibel mit den GigE-Vision™-Spezifikationen sowie mit dem Gen<i>i>CAM™-Standard. Sie unterstützen eine Obermenge der Gen<i>i>CAM™-Spezifikationen, durch welche die Gerätemerkmale bestimmt sind. Die Einstellungen werden in der "Device


Feature"-Liste einer beliebigen Gen<i>i>CAM™-kompatiblen Software vorgenommen.

Der Gen<i>i>CAM™-Standard legt eine generische Programmierschnittstelle (API) für beliebige Kameratypen fest, die unabhängig von den unterstützten Kameramerkmale ist.

## Zubehör




**CAT6 Netzwerkleitung**  
Abgeschirmtes CAT6 Patchkabel, halogenfrei, beidseitig RJ45-Stecker für Gigabit Ethernet

CAT6.x **Bestell-Code**  
Länge 3 / 5 / 10m oder  
Länge nach Wahl, max. 100m




**Netzteil PS243005**  
Eingang: 100-240 VAC, 0.8A, 50/60 Hz  
IEC 60320 C14-Einbaustecker  
Ausgang: +24VDC, 3.0A  
Leitungslänge: 1 m, mit XLR Buchse, Typ NC6FXX

PS243005 **Bestell-Code**  
**Netzteil IEC 60320 C13, 1.5m, 10A, 250 VAC**  
PC150DE **Bestell-Code**  
DE = Europa / US = USA, Kanada, Japan / UK = United Kingdom


**Kabel für externe Synchronisation SK9024...**  
für Zeilenkameras mit GigE- oder GigE Vision™-Interface.  
Abgeschirmte Leitung mit Stecker Typ Hirose HR10A, weiblich 12 pin (Kamera-seitig), und Phoenix 4 pin Steckverbinder incl. Anschlußklemmen.

SK9024.x **Bestell-Code**  
Leitungslänge 3 / 5 m  
andere Längen auf Anfrage



**Spannungsversorgungskabel SK9014.xMF**  
für GigE Vision™-Zeilenkameras mit 24 VDC Betriebsspannung  
Abgeschirmte Leitung mit Hirose Stecker HR10A, weiblich 4-pin (Kamera-seitig), und XLR Stecker, Typ NC6MXX (Netzteil-seitig).


SK9014.xMF **Bestell-Code**  
Leitungslänge 1.5 / 3 / 5 m



**Adapterkabel für Synchronisationssignale SK9024...**  
BNC/SMA (3x) auf Zeilenkamera-Synchronisationskabel SK9016/SK9024/SK9026.  
Abgeschirmte Leitung, Länge 0.25m


Anschlüsse:  
1x Phoenix Stecker 4-polig  
3x SMA Stecker (Innengewinde) für Line Sync A, Line Sync B, Frame Sync  
3x Adapter SMA Buchse (Außengewinde) auf BNC-Stecker

CAB-AD Sync-BNC-1 **Bestell-Code**



**Spannungsversorgungskabel SK9014.xF**  
für GigE Vision™-Zeilenkameras mit 24 VDC Betriebsspannung  
Abgeschirmte Leitung mit Hirose Stecker HR10A, weiblich 4-pin (Kamera-seitig), anderes Ende offen.



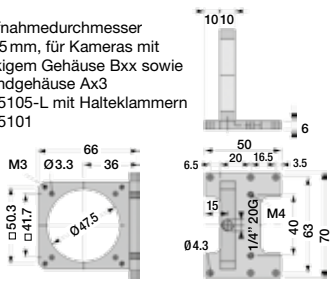
SK9014.xF **Bestell-Code**  
Leitungslänge 1.5 / 3 / 5 m



**M2 Montagewinkel SK5105-L**  
Aufnahmedurchmesser 47.5 mm, für Kameras mit eckigem Gehäuse Bxx sowie Rundgehäuse Ax3 SK5105-L mit Halteklammern SK5101


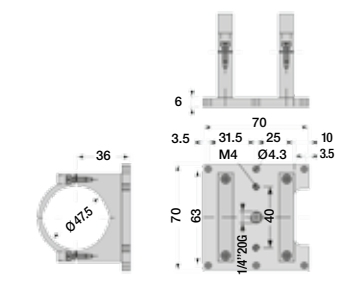
**Bestell-Code SK5105-L**

**MC Halteklammern SK5101**  
Clamp **Bestell-Code SK5101**  
Zylinderschraube DIN 912-M3x12 (4er-Set)


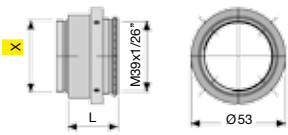




**M4 Montagesystem SK5105-2L**  
**Bestell-Code SK5105-2L**

Für Kamerakonfigurationen mit Zwischenringen, Länge > 55 mm **ZR-L**

**FA1 Fokus-Adapter FA22...**  
**FA22-x** **Bestell-Code**  
42 = M42 x 1  
40 = M40 x 0.75  
39 = M39 x 1/26"  
32 = M32 x 0.75  
C = C-Mount  
Länge L: 22 ... 32mm

**ZR Zwischenringe L-Mount (M39x1/26" Leica)**  
Anschlussgewinde M39x1/26" außen/innen

**ZR 10** **Bestell-Code**  
10 = Länge 10 mm  
15 = Länge 15 mm  
20 = Länge 20 mm  
50 = Länge 50 mm

