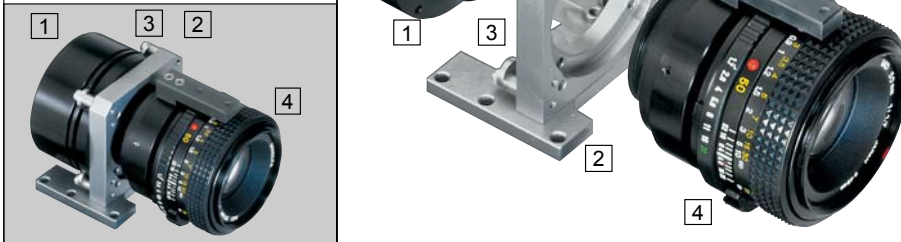


CCD-Zeilenkamera Digital s/w SK2048UJR

2048 Pixel, 14x14µm, 10 MHz Pixelfrequenz, USB 2.0

Kamera Familie UJR **2048** 5148

- 1 CCD-Zeilenkamera SK2048UJR
montiert mit:
- 2 Montagewinkel SK5105
- 3 Spannklaue SK5102
- 4 Foto-Objektiv mit Arretierungsbügel



Charakteristik:

- Digitalkamera 8 Bit
- sehr lichtempfindlich
- Zeilenfrequenz bis 4,73 kHz
- Integration Control
- hohe Dynamik
- rauscharm
- USB 2.0-Schnittstelle
- Rundgehäuse-Ø 65 mm

Zubehör (Optional)



Montagewinkel **SK 5105** Bestell-Code
Verwindungssteife Konstruktion für die Befestigung der CCD-Zeilenkamera

Spannklaue **SK 5102** Bestell-Code
für die Befestigung der CCD-Zeilenkamera in beliebiger Rotationslage

Montagekonsole **SK 5105-2**
für die Adaption von Makro-Objektiv, Zwischentubus ZR..., Fokus-Adapter FA22-40 und der Kamera

Objektive:

- hochauflösende Vergrößerungs- und Makro-Objektive
- lichtstarke Foto-Objektive
- Objektive mit zusätzlichen Arretierbügel für die Fixierung von Fokus- und Blendeneinstellung.

Adapter:

Objektivadapter **AOC-...** für die Adaption von Foto-Objektiven an die CCD-Zeilenkamera

Fokusadapter **FA22-...** für die Adaption von Vergrößerungs- und Makro-Objektiven.

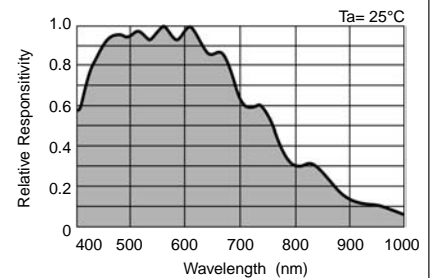


Software: SK 91USB-WIN (Windows® XP/2000)
Betriebsprogramm SkLinScan®, Treiber, Bibliotheken

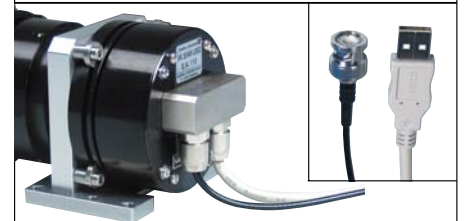
Technische Daten

Kameratyp	SK2048UJR
Bestell-Code	SK2048UJR
Sensor:	CCD linear
Typ:	ILX-571A
Pixelanzahl:	2048
Pixelgröße:	14x14µm
Pixelabstand:	14µm
Zeilenbreite:	14µm
Aktive Länge:	28,70 mm
Pixelfrequenz:	10 MHz
Zeilenfrequ. max:	4,73 kHz
Zeilenfrequ. min:	0,02 kHz
Integrationszeit min:	0,003 ms
Integrationszeit max:	52,4 ms
Dynamikbereich:	1:500(rms)
Spektralbereich:	400-1000 nm

Spektrale Empfindlichkeit



Steuereingänge:	ext. Sync (BNC)
Video Signal:	8 Bit digital
Interface:	USB 2.0
Spannungsversorgung:	
Spannung:	+5 V,
Leistungsaufnahme:	1,6 W
Steckverbinder:	USB, TypA



Sonstiges:	
Arbeitstemperatur.:	+ 5°C ... + 45 °
Gehäuse:	Ø 65mm x 51mm
Gewicht:	0,2 kg
Objektivanschluß:	M 40 x 0,75

Inhalt:	Seite	Seite	
Charakteristik, Technische Daten, Zubehör.....	1	Blooming.....	4
Hinweise für den Betrieb der Kamera.....	2	Maßbilder.....	5
Belichtung und Integration Control, Synchronisation.....	3	Sensordaten.....	6
Gain/Offset, Bildgenerierung.....	3	Hinweise, Garantie, EU-Konformitätserklärung.....	9

1. Technische Daten der UJR-Kameraserie

Kameratyp	SK2048UJR	SK5148UJR
Sensor:	CCD linear	CCD linear
Typ:	ILX-571A	ILX-553A
Pixelanzahl:	2048	5148
Pixelgröße:	14x14µm	7x7µm
Pixelabstand:	14µm	7µm
Zeilenbreite:	14µm	7µm
Aktive Länge:	28,70 mm	36,00 mm
Anti-Blooming	nein	nein
Integration Control	ja	nein
CDS 1)	ja	ja
Pixelfrequenz:	10 MHz	10 MHz
Zeilenfrequenz max:	4,73 kHz	1,90 kHz
Zeilenfrequenz min:	0,02 kHz	0,02 kHz
Integrationszeit min:	0,003 ms	0,530 ms
Integrationszeit max:	52,4 ms	52,4 ms
Dynamikbereich:	1:500(rms)	1:500(rms)
Spektralbereich:	400-1000 nm	400-900 nm
Kabellängen		
USB-Kabel:	1,7 m	1,7 m
SYNC-Kabel:	1,7 m	1,7 m
Stromaufnahme		
Betrieb:	USB Host (300 mA)	USB Host (300 mA)
Standby:	ca. 50 mA	ca. 50 mA

2. Hinweise für den Betrieb der USB-Zeilenkamera

Die erfolgreiche Arbeit mit der Zeilenkamera setzt eine gewissenhafte Justage des gesamten optischen Systems voraus. Zu beachten sind dabei die Ausrichtung der Beleuchtung, die Fokusslage des Objektivs, die Blendeneinstellung und sowie die senkrechte Anordnung der Sensorachse zur Meßobjektachse bzw. zur Bewegungsrichtung des zu scannenden Objekts.

Mit der Software **SKLineScan®** von **Schäfter+Kirchhoff** kann das Kamerasystem sofort in Betrieb genommen werden. Die oszilloskopische Darstellung des Zeilenkameranalsignals mit Zoom-Funktion und Online-Parametrierung der Kamera ist ein wichtiges Werkzeug für die Einrichtung des optischen Systems. Komfortable Methoden der Klassenbibliotheken für C++ unterstützen die Entwicklung von Anwendersoftware.

CCD-Zeilenkameras mit USB 2.0-Schnittstelle sind am laufenden PC/Notebook anschließbar. Beim erstmaligen Anschluß

der Kamera muß auf dem Rechner der Treiber aus der SK91USB-WIN-Software auf beiliegender CD installiert werden. Der Hardware-Assistent des Betriebssystems findet den Kamera-Treiber automatisch und registriert die Kamera als USB-Gerät im System.

Die Kamera wird werkseitig abgeglichen und mit Standardeinstellungen für Gain und Offset ausgeliefert. Die Gain- und Offset-Werte sind über die Software veränderbar. Dabei ist zu beachten, daß zu starke Änderungen von Gain und Offset die Signalqualität beeinträchtigen können. Die zuletzt eingestellten Gain/Offset-Werte bleiben nach dem Trennen der Rechnerverbindung in der Kamera gespeichert und sind beim nächsten Anschluß der Kamera wieder aktiv.

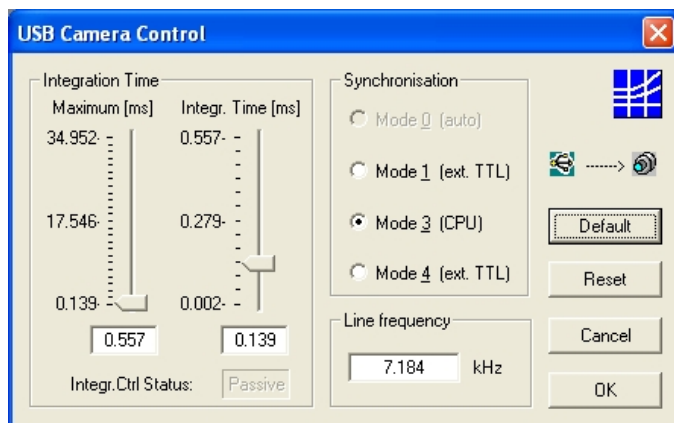
Die USB 2.0-Zeilenkameras sind nicht abwärtskompatibel zum USB 1.1-Standard !

3. Belichtung und Integration Control

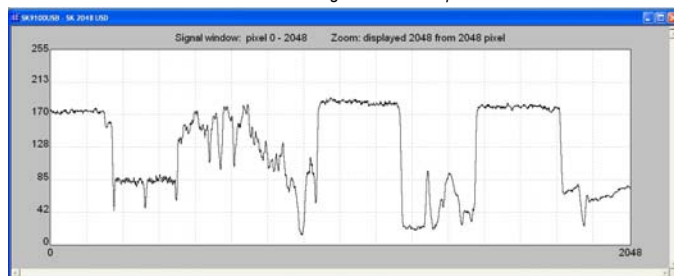
Die Kamera SK2048UJR hat eine maximale Zeilenfrequenz von 4,73 kHz. Der programmierbare Bereich für die Belichtungsperiode beträgt 0,21 ms bis 52,4 ms.

Die Einstellung der Integrationszeit erfolgt im 'USB Camera Control'-Dialogfeld des SkLineScan-Programms mit dem rechten vertikalen Schieber, dessen Regelbereich mit dem linken Schieber festgelegt wird. Die Änderungen werden in der oszilloskopischen Signaldarstellung sofort sichtbar.

Der Button 'Default' setzt die Integrationszeit genau auf die minimale Belichtungsperiode. Die Kamera arbeitet mit maximaler Zeilenfrequenz. Wird die Integrationszeit kürzer als 0,21 ms eingestellt, schaltet der 'Integr. Ctrl Status' auf 'Active' (Shutter).



USB Camera Control im SkLineScan-Programm am Beispiel der SK2048USD-Kamera



Oszilloskopische Darstellung des Zeilenkameranals

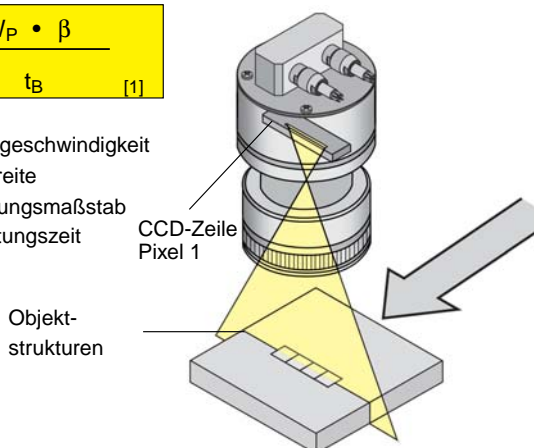
4. Bildgenerierung

Ein zweidimensionales Bild entsteht durch Bewegung des Objekts oder der Kamera. Die Transportrichtung verläuft dabei senkrecht zur Sensorachse der CCD-Zeilenkamera.

Eine proportionale Abbildung im richtigen Bildseitenverhältnis erfordert einen zeilensynchronen Transportvorschub.

$$V_O = \frac{W_P \cdot \beta}{t_B} \quad [1]$$

- V_O = Objektgeschwindigkeit
- W_P = Pixelbreite
- β = Abbildungsmaßstab
- t_B = Belichtungszeit



USB-CCD-Zeilenkamera SK 2048 UJR (21.06.05) - Technisches Handbuch

Technische Details zur Belichtung:

Die lichtempfindlichen Elemente des Sensors speichern Ladungsträger, die in einem bestimmten Zeitintervall durch einfallendes Licht erzeugt werden. Die akkumulierten Ladungen werden in Spannungen umgewandelt. Die Spannungswerte sind das Maß für die eingefallene Lichtintensität in den einzelnen Pixeln.

Die **Integrationszeit** ist das Zeitintervall, in dem die Ladungsträger akkumuliert werden.

Die **Belichtungsperiode** T_B ist die Zeit, in der die Ladungsträger vollständig in das Schieberegister des Zeilensensors ausgelesen werden (auch Belichtungszeit). Die maximale Zeilenfrequenz ergibt sich aus $f_{L \max} = 1/T_B$.

Kameras mit **Integration Control**-Funktion können die Integrationszeit in einer Belichtungsperiode verkürzen (Shutter). Die Zeilenfrequenz wird dadurch nicht erhöht, da die Belichtungsperiode konstant bleibt.

Synchronisationsarten

Mode 0: Interne Synchronisation der Kamera (Free Run).

Wenn eine Zeile fertig belichtet wurde, startet sofort die nächste Aufnahme.

Mode 1: Externe Kamerasynchronisation. Die Zeilenfrequenz wird durch ein externes TTL-Signal am Sync-Eingang der Kamera bestimmt. Mit der fallenden Flanke des TTL-Signals wird die aktuell belichtete Zeile ausgelesen. Der TTL-Takt hat keinen Einfluß auf die Integrationszeit. Die TTL-Periode muß länger als die Belichtungszeit sein.

Mode 3: Die Kameraaufnahme wird durch ein Software-Signal gestartet.

Mode 4: Externe Synchronisation wie Mode 1, jedoch startet die Belichtung exakt an der fallenden Flanke des TTL-Signals. Gilt nur bei Kameras mit IntegrationControl-Funktion. Die Shutter-Funktion ist im Synchronisations-Mode 4 nicht möglich. Die minimale Integrationszeit im Mode 4 beträgt 0,21 ms.

5. Gain / Offset - Einstellung

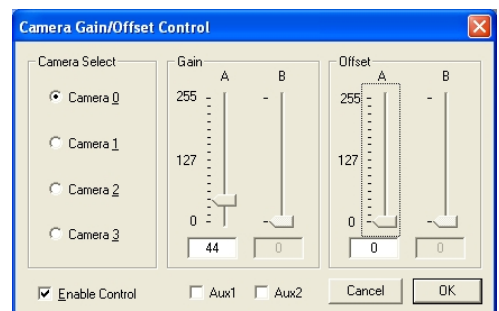
Die Kamera wird mit optimaler Gain/Offset-Einstellung ausgeliefert. Sollte dennoch eine neue Einstellung erforderlich sein, ist wie folgt vorzugehen:

1. Offset:

Das Videosignal bei abgedunkeltem Sensor mit Offset-Regler A auf nahe 0 einstellen. Das Zeilensignal sollte noch sichtbar sein.

2. Verstärkung:

Den Sensor leicht überbelichten. Mit dem Gain-Regler A den Begrenzungspunkt des Videosignals auf etwa '255' oder höher einstellen. Bei Kameras mit zweikanaligem Sensor werden die 'B'-Regler automatisch aktiviert. Die Intensitäten von geraden und ungeraden Pixeln sind bestmöglich anzugleichen.



6. Blooming

Blooming

Wenn Pixel aufgrund starker Belichtung keine Ladung mehr aufnehmen können, also gesättigt sind, geben sie bei weiterer Belichtung ihre überschüssige Ladung an nachfolgende Pixel ab. Dieser Effekt wird Blooming genannt. Das Blooming führt zu einer Verfälschung der geometrischen Zuordnung von Bild und Objekt im Zeilensignal.

CCD-Zeilencameras mit Anti-Blooming-Sensor leiten bei Überbelichtung den Ladungsüberschuß über ein "Drain Gate" ab. Nachfolgende weniger belichtete Pixel werden nicht mehr aufgefüllt. Die Signalstrukturen bleiben auch bei Überbelichtung positionsgenau erhalten.

Die CCD-Zeilencameras der UJR-Serie haben keine Anti-Blooming-Sensoren. Durch ihren inneren Aufbau verfügen sie dennoch über einen Überbelichtungsschutz. UJR-Kameras können etwa 3,8-fach überbelichtet werden, ohne daß der Sensor blüht.

Das Bild **1** zeigt das Zeilensignal einer SK2048UJR-Kamera mit mittengebetonter Ausleuchtung. Zur besseren Veranschaulichung des Blooming-Effekts wurde die Sättigungsspannung des Sensors VSAT auf etwa 90% der maximalen ADU-Spannung eingestellt. Dadurch wird auch bei Überbelichtung die mit 8 Bit digitalisierte Signalintensität nicht den Maximalwert 255 erreichen. Im mittleren Bereich befindet sich der Sensor kurz vor der Sättigung.

Der Zoom-Bereich aus Bild **1** ist in Bild **2** abgebildet. Die Integrationszeit t_A beträgt hier 0,634 ms.

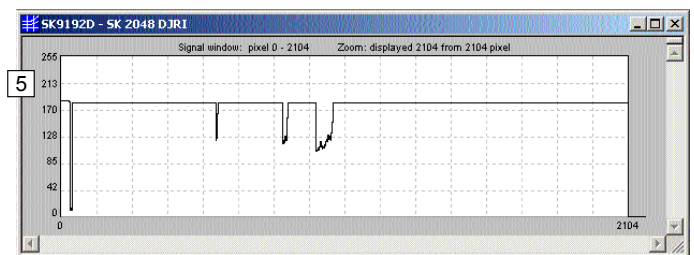
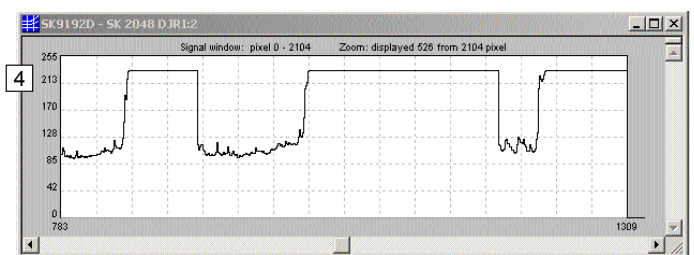
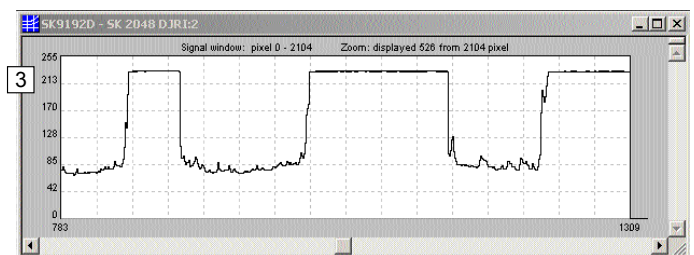
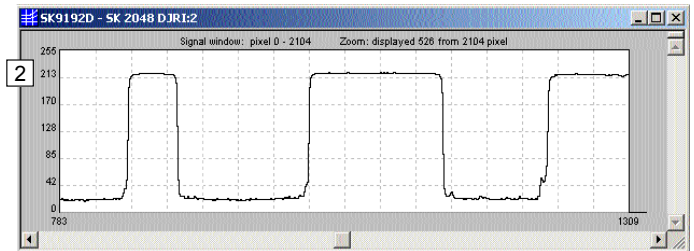
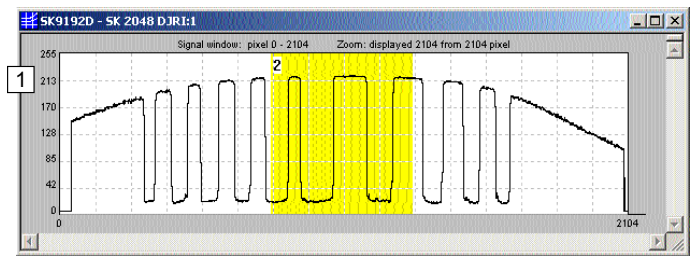
In Bild **3** wurde die Integrationszeit auf 2,419 ms erhöht. Erst jetzt beginnt der Sensor zu blühen. Die Signalfanke verschiebt sich nach rechts, weil überschüssige Ladungsträger die nachfolgenden Pixel überschwemmen.

Eine noch längere Belichtung führt zu einer starken Verfälschung der Signalstrukturen. In Bild **4** beträgt die Integrationszeit t_A 3,38 ms, was einer 5,3-fachen Überbelichtung entspricht.

Das Bild **5** zeigt eine Erscheinung bei extremer Überbelichtung von CCD-Zeilensensoren. Der hohe Ladungsüberschuß der vorangegangenen Kameraaufnahme führt im dargestellten Scan zu einer Überschwemmung der Pixel am Zeilenanfang. In diesem Bereich befinden sich aber die Schwarzpixel, die von der Kameraelektronik als Referenz für die Offset-Steuerung benutzt werden. Die hohe Intensität der Schwarzpixel führt zu einem Absenken der gesamten Signalintensität. In diesem Zustand bewirkt mehr Licht eine geringere Signalintensität am Kameraausgang.

Sollte also bei der Inbetriebnahme der CCD-Zeilencamera das Signal sehr schwach sein, kann die Ursache dafür auch eine extreme Überbelichtung des Sensors sein.

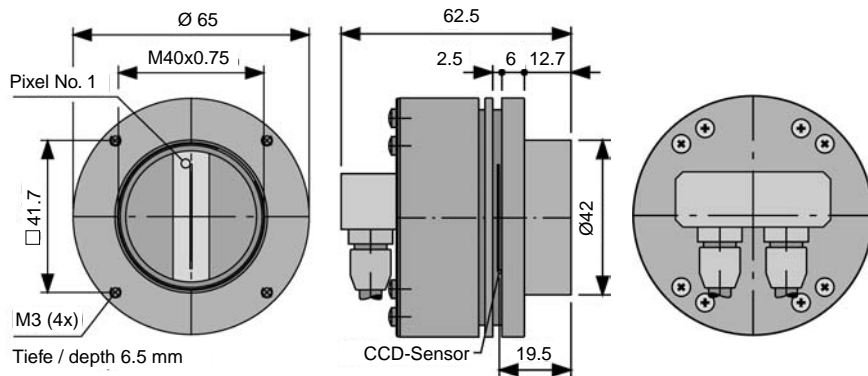
Hinweis: CCD-Zeilencameras mit Anti-Blooming-Sensor können bis zum 50-fachen der Sättigungsladung überbelichtet werden, ohne daß ein Blooming-Effekt einsetzt.



Oszilloskopische Signaldarstellungen von CCD-Zeilensignalen (Barcode im Auflicht), SK 2048 UJR

- 1** CCD-Zeilensignal mit mittengebetonter Ausleuchtung und steilen Signalfanken.
- 2** Zoom-Ausschnitt im Mittelbereich des CCD-Zeilensignals **1**, Integrationszeit $t_A = 0,634$ ms
- 3** Verlängerung der Integrationszeit t_A auf 2,419 ms. Die Kantenpositionen verschieben sich leicht nach rechts. Bei einer 3,8-fachen Überbelichtung beginnt der Sensor zu blühen.
- 4** Überbelichtung durch zu lange Integrationszeit führt bei CCD-Zeilencameras der UJR-Serie zu starken Signal- und Meßwertverfälschungen.
- 5** Extreme Überbelichtung überschwemmt die Schwarzpixel des Sensors. Die Offset-Steuerung der Kamera ist gestört. Die CCD-Zeilencamera liefert ein schwächeres Signal.

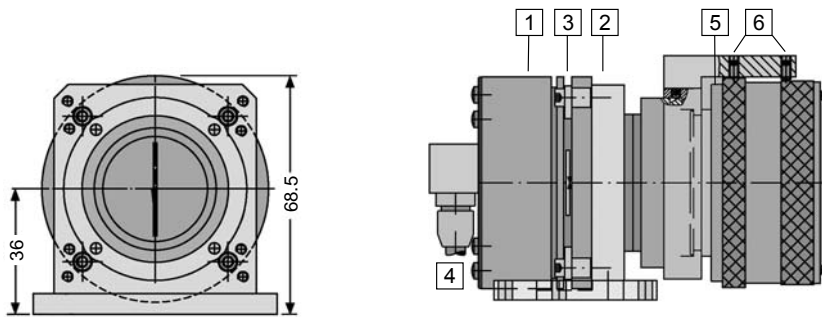
7. Maßbilder



CCD-Zeilenkamera Digital

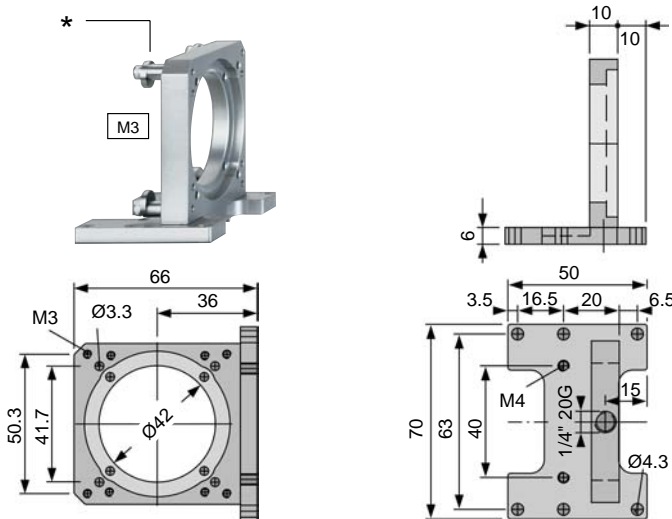
Objektivgewinde: M40 x 0,75
 Auflagemaß: 19,5 mm
 Steckverbinder: USB Typ A

Kamera-Typen:
 UJR-Serie von 2048 bis 5148 Pixel



1 CCD-Zeilenkamera Digital
 Objektivgewinde M40 x 0,75
 montiert mit:

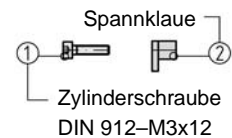
- 2** Montagewinkel SK 5105
- 3** Spannklaue SK 5102
- 4** Anschlußkabel USB2.0, Koax.
- 5** Objektiv
- 6** Arretierung für Blende und Fokus



Montagewinkel SK 5105

für Digital- und Analogkameras
 Bestell-Code: **SK 5105**
 Verwindungssteife Konstruktion für die Befestigung der CCD-Zeilenkamera

* Spannklaue **SK 5102**
 (Satz 4 Stück)
 für die Befestigung der CCD-Zeilenkamera in beliebiger Rotationslage



1 CCD-Zeilenkamera Digital
 Objektivgewinde M40 x 0,75
 montiert mit:

- 2** Montagewinkel SK 5105
- 3** Spannklaue SK 5102
 Befestigung der CCD-Zeilenkamera
 in beliebiger Rotationslage

optional:
4 Befestigung mit 4 Stück
 Zylinderschrauben
 DIN 912 - M3x16

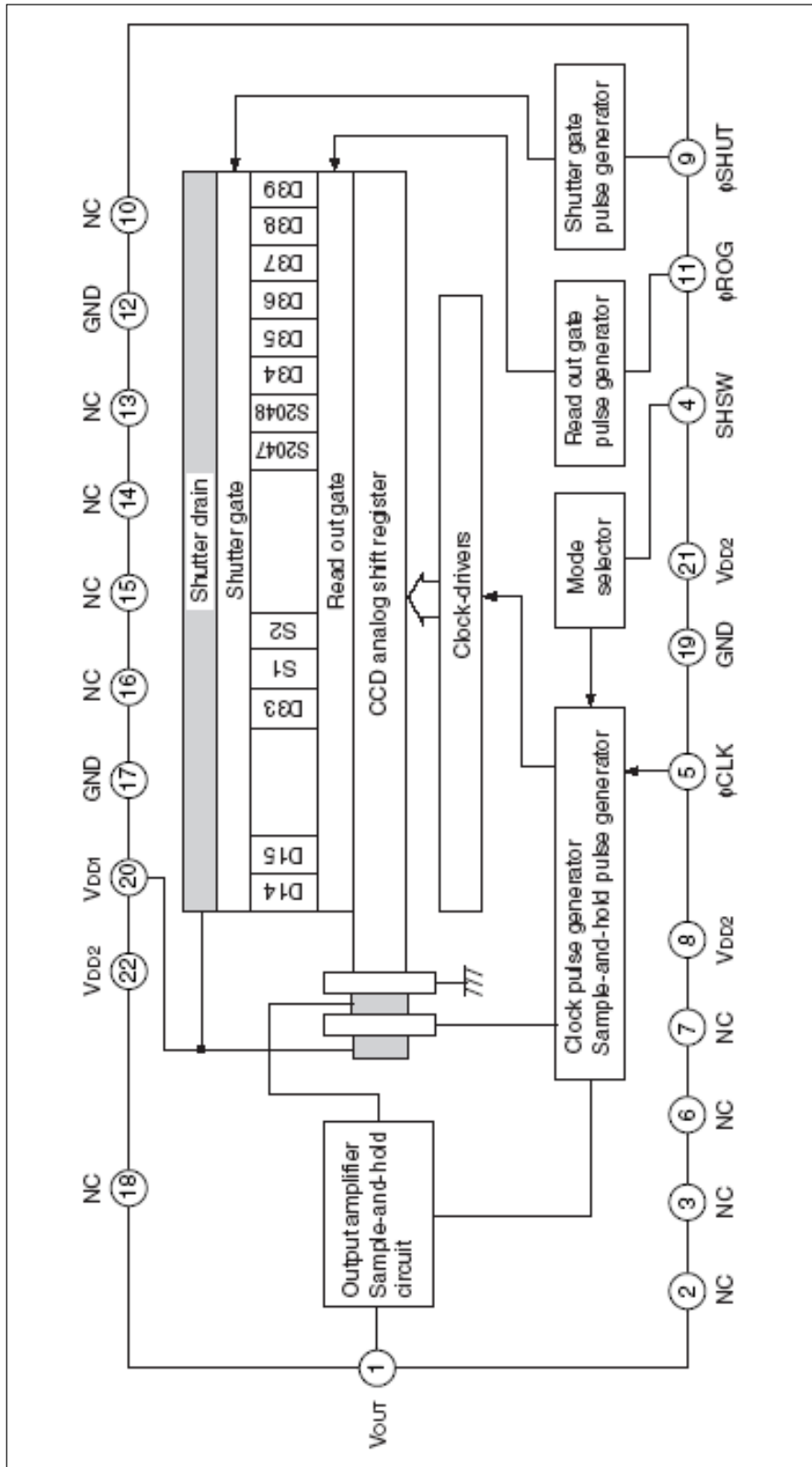
5 Objektiv, z. B.: Foto-Objektiv MD von Minolta
 Objektivgewinde: M40 x 0,75
 1:1,7, f' = 50 mm, Sensorlänge max. 35 mm

Weitere Video-, Vergrößerungs- und Makro-Objektive siehe Prospekt
 CCD-Zeilenkameras 2002 Seit K9.

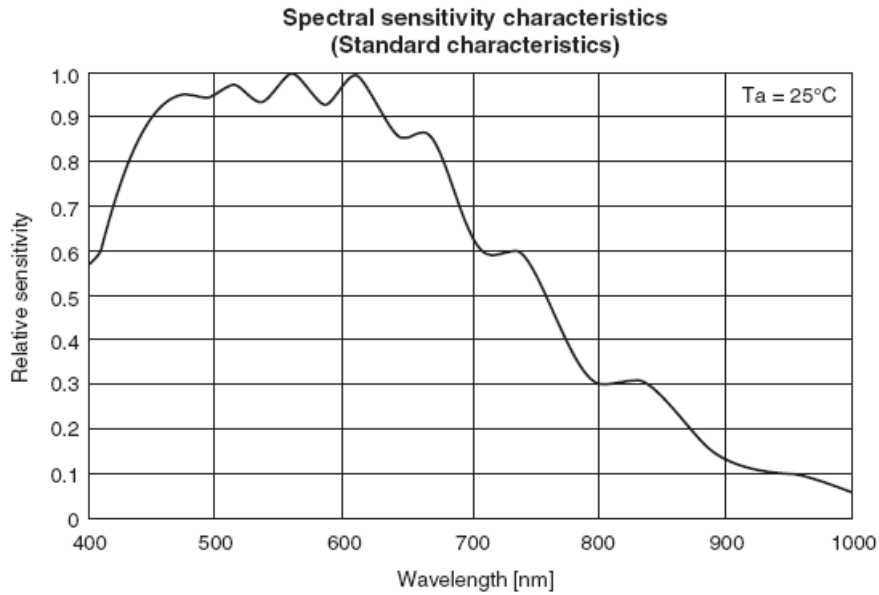
8. Sensordaten

Hersteller: SONY®
 Typ: ILX-571A
 Datenquelle: SONY® - CCD Linear Sensor - DataSheet

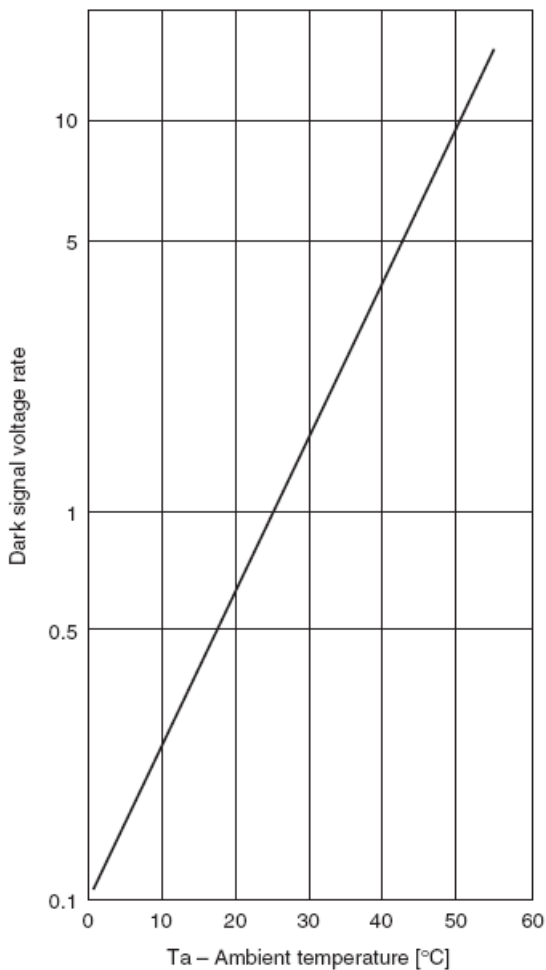
Block Diagram



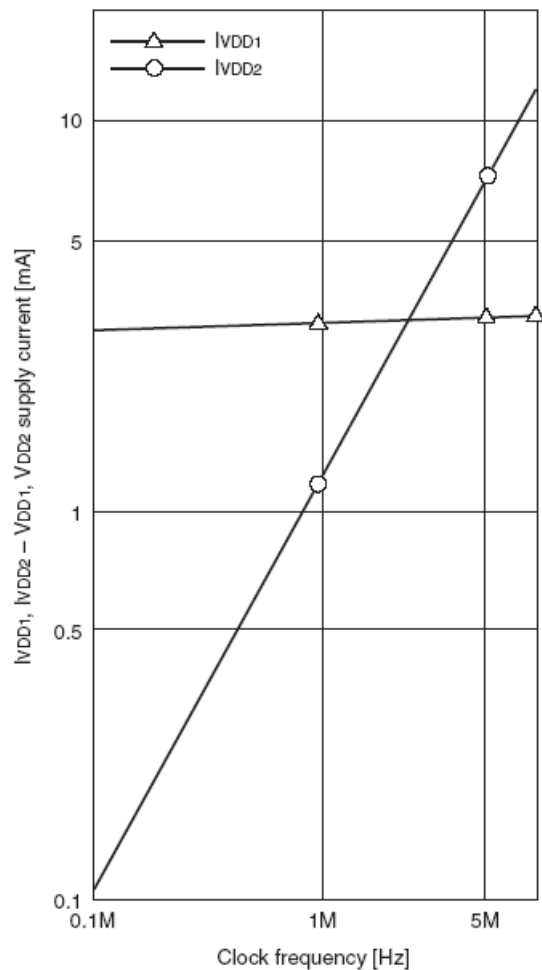
Example of Representative Characteristics



**Dark signal voltage rate vs. Ambient temperature
(Standard characteristics)**



**VDD1, VDD2 supply current vs. Clock frequency
(Standard characteristics)**



Electrooptical Characteristics

($T_a = 25^\circ\text{C}$, $V_{DD1} = 9\text{V}$, $V_{DD2} = 5\text{V}$, Clock frequency = 1MHz, Light source = 3200K, IR cut filter: CM-500S ($t = 1.0\text{mm}$))

Item	Symbol	Min.	Typ.	Max.	Unit	Remarks
Sensitivity	R	30	40	50	$\text{V}/(\text{lx} \cdot \text{s})$	Note 1
Sensitivity nonuniformity	PRNU	—	2.0	8.0	%	Note 2
Saturation output voltage	V_{SAT}	1.5	1.8	—	V	—
Dark voltage average	V_{DRK}	—	0.3	2.0	mV	Note 3
Dark signal nonuniformity	DSNU	—	0.5	3.0	mV	Note 3
Image lag	IL	—	0.02	—	%	Note 4
Dynamic range	DR	—	6000	—	—	Note 5
Saturation exposure	SE	—	0.045	—	$\text{lx} \cdot \text{s}$	Note 6
9V supply current	I_{VDD1}	—	4.0	8.0	mA	—
5V supply current	I_{VDD2}	—	1.8	5.0	mA	—
Total transfer efficiency	TTE	92.0	97.0	—	%	—
Output impedance	Z_o	—	600	—	Ω	—
Offset level	V_{OS}	—	4.0	—	V	Note 7
Shutter lag	SHUT	0	1.0	5.0	%	Note 8

Notes)

- For the sensitivity test light is applied with a uniform intensity of illumination.
- PRNU is defined as indicated below. Ray incidence conditions are the same as for Note 1.

$$\text{PRNU} = \frac{(V_{MAX} - V_{MIN})/2}{V_{AVE}} \times 100 [\%]$$

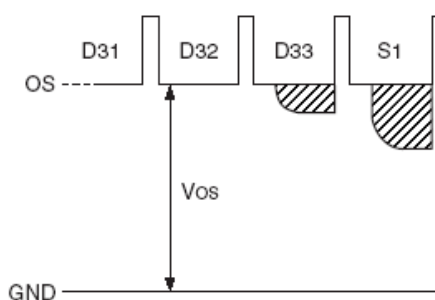
The maximum output is set to V_{MAX} , the minimum output to V_{MIN} and the average output to V_{AVE} .

- Integration time is 10ms.
- $V_{OUT} = 500\text{mV}$
- $\text{DR} = \frac{V_{SAT}}{V_{DRK}}$

When optical accumulated time is shorter, the dynamic range gets wider because dark voltage is in proportion to optical accumulated time.

$$\text{SE} = \frac{V_{SAT}}{R}$$

- V_{OS} is defined as indicated below.



9. Hinweise und Garantie

Dieses Technische Handbuch ist mit größter Sorgfalt erstellt worden. Es wird jedoch keine Gewähr für die Freiheit von Fehlern und Irrtümern gegeben.

Für die angegebenen Schaltungen, Beschreibungen und Tabellen wird keine Gewähr bezüglich der Freiheit von Rechten Dritter übernommen.

Mit den Angaben in den technischen Beschreibungen werden Baugruppen spezifiziert, nicht Eigenschaften zugesichert.

Die Garantie für die CCD-Zeilenkamera beträgt 24 Monate. Die Garantie erlischt bei unsachgemäßen Eingriffen.

10. EU-Konformitätserklärung



Dieses Produkt entspricht den Schutzanforderungen der EG-Richtlinie 89/336/EWG. Die Anforderungen der DIN EN 61326 werden erfüllt.