

USB 3.0

- zuverlässige, verliersichere Steckverbinder
- im laufenden Betrieb steckbar
- optimal für mobilen Einsatz

Time Delay
Integration**TDi****Schäfter + Kirchhoff**

Zeilenkamera SK2048U3TDI

96-Stufen TDI-Digitalkamera mit sehr hoher Lichtempfindlichkeit und sehr hoher Zeilenfrequenz, Gain und Offset über PC einstellbar, Anti-Blooming



Technische Daten

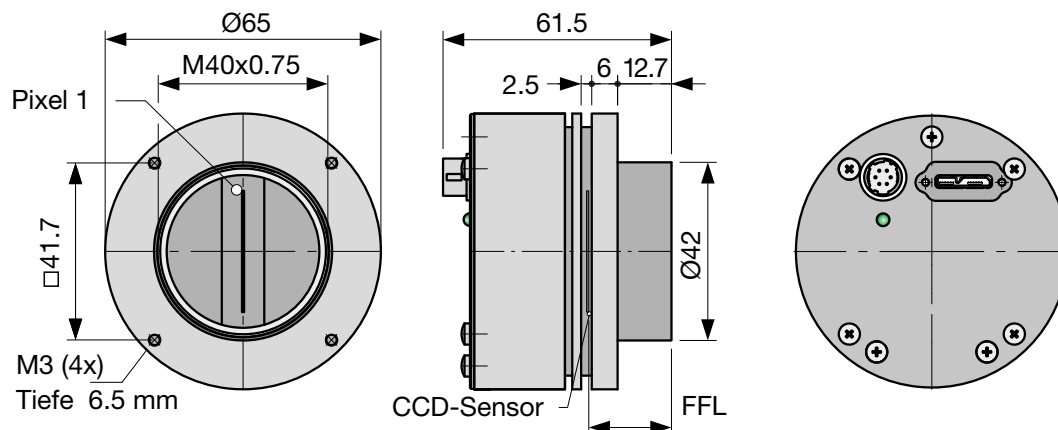
Sensortyp:	CCD TDI Sensor	min. Belichtungszeit:	0.023 ms
Pixelzahl:	96x 2048	max. Belichtungszeit:	1 ms
Pixelgröße:	13 x 13 µm ²	Videosignal:	monochrome 8/12 Bit digital
Pixelabstand:	13 µm	Signalschnittstelle:	USB 3.0
Aktive Sensorlänge:	26.6 mm	Spannungsversorgung:	+5V, +15V
max. Pixelfrequenz:	100 MHz	Abmessungen:	Ø65 mm x 54 mm
max. Zeilenfrequenz:	43.4 kHz	Gehäusertyp:	AT2
Anti-Blooming:	x	Masse:	0.2 kg
Integration Control:	-	Objektivanschluß:	M40x0.75
Shading-Korrektur:	x	Sitz für Montagewinkel:	Ø42 mm
Schwellwernererkennung:	x	Auflagemaß:	19.5 mm
Spektrale Empfindlichk.:	400 - 1000 nm	Betriebstemperatur:	+5 ... +45°C
Dynamik:	1:2500 (rms)		

Abmessungen

AT2

Objektivanschluss:
Sitz für Montagewinkel:
Auflagemaß (Flange focal length):

M40x0.75
Ø42 mm
FFL = 19.5 mm



Software

Software


SK91USB3-WIN **Bestell-Code**

SDK von Schäfter + Kirchhoff einschließlich SKLineScan Steuerprogramm sowie API, C++ Klassenbibliothek und Programmierbeispielen.

Betriebssysteme:
Windows 7 / 8.1 / 10 - x64 and x86

SK91USB3-LV VI **Bestell-Code**

VI-Bibliothek für LabVIEW®, erfordert SK91USB3-WIN




Software

SK91USB3-WIN **Bestell-Code**

SDK von Schäfter + Kirchhoff einschließlich SKLineScan Steuerprogramm sowie Programmbibliotheken und Programmierbeispielen.

Betriebssysteme:
Linux Kernel 3.13 oder höher, kompiliert für Debian oder openSUSE



Zubehör


USB 3.0 Kabel SK9020.x

Stecker Kameraseite: USB 3.0 Typ µB, mit Verriegelungsschrauben

Stecker PC-Seite: USB 3.0 Typ A (passt auch in USB 2.0 Type A Buchse)

SK9020.x **Bestell-Code**

└── 3 = 3 m Leitungslänge (standard)
 5 = 5 m Leitungslänge



Netzteil PS051515

Eingang: 100-240 VAC, 0.8 A, 50/60 Hz
IEC 60320 C14-Einbaustecker


Ausgang: +5VDC, 2.5 A / +15VDC, 0.5 A / -15VDC, 0.3 A
Leitungslänge: 1 m, mit Lumberg Stecker KV60, weiblich 6-pin

PS051515 **Bestell-Code**

Netzkabel IEC 60320 C13, 1.5 m, 10 A, 250 VAC

PC150DE **Bestell-Code**

└── DE = Europa / US = USA, Kanada, Japan / UK = United Kingdom




USB 3.0 aktive Verlängerungsleitung USB3.EXT.AA10

Externe Spannungsversorgung +5 VDC, Länge 10 m

Anschlüsse:
1x USB 3.0-Buchse, Typ A,
1x Stecker Power in, 5 VDC,
1x USB 3.0-Stecker, Typ A (passt auch in USB 2.0 Typ A Buchse)

USB3.EXT.AA10 **Bestell-Code**




Kombiniertes Kabel für Synchronisation und Spannungsversorgung SK9016.1.5

Dieses Synchronisationskabel wird benötigt, wenn die USB3-Kamera über ein Netzteil mit Spannung versorgt wird. Abgeschirmte Leitung, Länge 1.5 m.

Steckverbinder: Hirose HR10A, weibl. 6-pol. (Kameraseite), Lumberg SV60, männl. 6-pol. Stecker (für Betriebsspannung), Phoenix 4-pol. Steckverbinder mit Klemmen (für Synchronisationssignale)

SK9016.1.5 **Bestell-Code**




USB 3.0 aktive Verlängerungsleitung USB3.EXT.A2A...

Hybrid-Kabel (Kupfer/Fiber), Spannungsversorgung über weiteren USB-Anschluß, Länge auf Anfrage bis 100 m

Anschlüsse:
USB 3.0-Stecker und -Buchse, mit Sicherungsschrauben

USB3.EXT.A2Ax **Bestell-Code**

└── 20 = 20 m Leitungslänge
 30 = 30 m
 50 = 50 m
 andere Längen bis 100 m auf Anfrage




Adapterkabel für Synchronisationssignale SK9024...

BNC/SMA (3x) auf Zeilenkamera-Synchronisationskabel SK9016/SK9024/SK9026.

Abgeschirmte Leitung, Länge 0.25 m

Anschlüsse:
1x Phoenix Stecker 4-polig
3x SMA Stecker (Innengewinde) für Line Sync A, Line Sync B, Frame Sync
3x Adapter SMA Buchse (Außengewinde) auf BNC-Stecker

CAB-AD Sync-BNC-1 **Bestell-Code**



M1 Montagewinkel SK5105

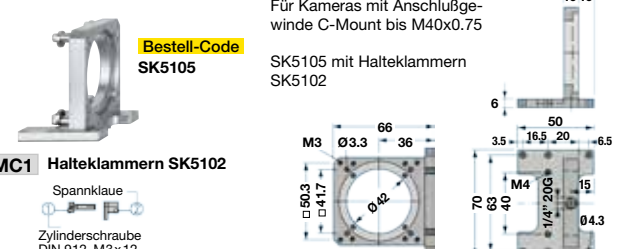
Für Kameras mit Anschlußgewinde C-Mount bis M40x0.75

SK5105 **Bestell-Code**

SK5105 mit Halteklammern SK5102

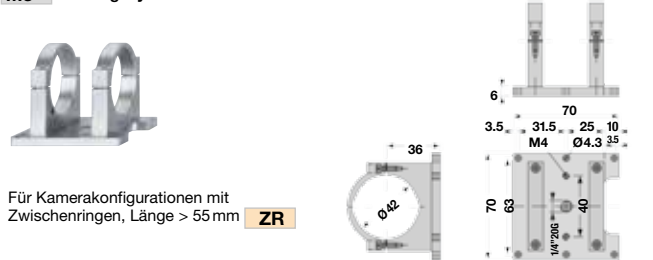
MC1 Halteklammern SK5102

Spannklaue
Zylinderschraube DIN 912-M3x12



M3 Montagesystem SK5105-2

Für Kamerakonfigurationen mit Zwischenringen, Länge > 55 mm **ZR**

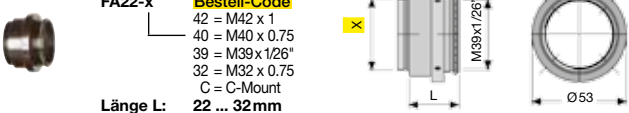


FA1 Fokus-Adapter FA22...

FA22-x **Bestell-Code**

42 = M42 x 1
40 = M40 x 0.75
39 = M39x1/26"
32 = M32 x 0.75
C = C-Mount

Länge L: 22 ... 32 mm




A3 Objektivadapter F-Mount

für Zeilenkameras mit Gehäusotyp **Axx** oder **BGx**.

AOC-F-... **Bestell-Code**

Kameraanschluß:
45 = M45x0.75
40 = M40x0.75
32 = M32x0.75
C = C-Mount 1"-32-TP




FA2 Fokus-Adapter L-Mount (M39x1/26" Leica)

Drehwinkel beliebig einstellbar (V-Nut)
Anschlußgewinde M40x0.75 (außen)

FA22R-40 **Bestell-Code**
Länge L: 28 ... 38 mm

FA22RL-40 **Bestell-Code**
Länge L: 35 ... 45 mm



ZR Zwischenringe L-Mount (M39x1/26" Leica)

Anschlußgewinde M39x1/26" außen/innen

ZR 10 **Bestell-Code**

10 = Länge 10 mm
15 = Länge 15 mm
20 = Länge 20 mm
50 = Länge 50 mm

