

USB 3.0

- zuverlässige, verliersichere Steckverbinder
- im laufenden Betrieb steckbar
- optimal für mobilen Einsatz

monochrome**Schäfter + Kirchhoff**

Zeilenkamera SK2048U3SD

Digitalkamera mit hoher Dynamik, hoher Zeilenfrequenz, Anti-Blooming und Integration Control.



Technische Daten

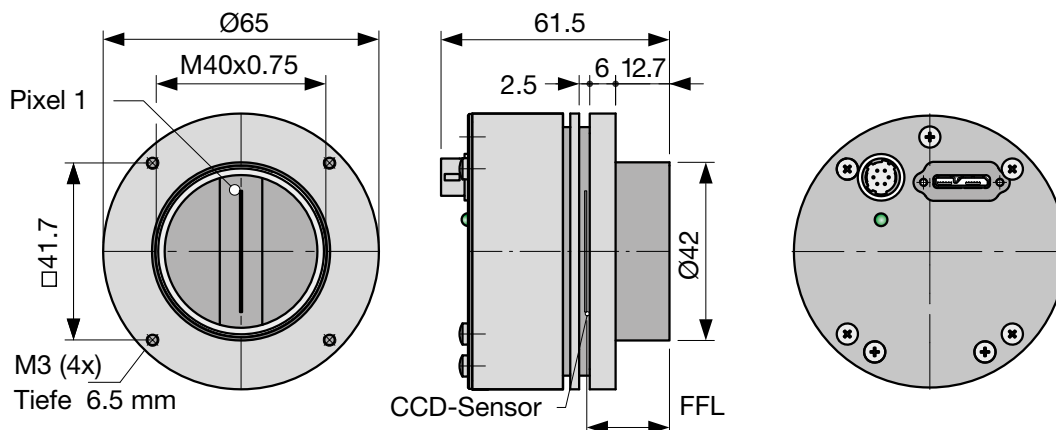
Sensortyp:	CCD Monochrome Sensor	min. Belichtungszeit:	0.01 ms
Pixelzahl:	2048	max. Belichtungszeit:	20 ms
Pixelgröße:	14 x 14 μm^2	Videosignal:	monochrome 8/12 Bit digital
Pixelabstand:	14 μm	Signalschnittstelle:	USB 3.0
Aktive Sensorlänge:	28.7 mm	Spannungsversorgung:	USB (450 mA)
max. Pixelfrequenz:	30 MHz	Abmessungen:	$\varnothing 65 \text{ mm} \times 54 \text{ mm}$
max. Zeilenfrequenz:	14.3 kHz	Gehäusertyp:	AT2
Anti-Blooming:	x	Masse:	0.2 kg
Integration Control:	x	Objektivanschluß:	M40x0.75
Shading-Korrektur:	x	Sitz für Montagewinkel:	$\varnothing 42 \text{ mm}$
Schwellwernererkennung:	x	Auflagemaß:	19.5 mm
Spektrale Empfindlichk.:	400 - 1000 nm	Betriebstemperatur:	+5 ... +45°C
Dynamik:	1:2000 (rms)		

Abmessungen

AT2

Objektivanschluß:
Sitz für Montagewinkel:
Auflagemaß (Flange focal length):

M40x0.75
 $\varnothing 42 \text{ mm}$
FFL = 19.5 mm





Software

Software

SK91USB3-WIN **Bestell-Code**

SDK von Schäfter + Kirchhoff einschließlich SKLineScan Steuerprogramm sowie API, C++ Klassenbibliothek und Programmierbeispielen.

Betriebssysteme:
Windows 7 / 8.1 / 10 - x64 und x86

SK91USB3-LV VI **Bestell-Code**

VI-Bibliothek für LabVIEW®, erfordert SK91USB3-WIN

Software

SK91USB3-WIN **Bestell-Code**

SDK von Schäfter + Kirchhoff einschließlich SKLineScan Steuerprogramm sowie Programmibibliotheken und Programmierbeispielen.

Betriebssysteme:
Linux Kernel 3.13 oder höher, kompiliert für Debian oder openSUSE

Zubehör

USB 3.0 Kabel SK9020.x

Stecker Kameraseite: USB 3.0 Typ µB, mit Verriegelungsschrauben

Stecker PC-Seite: USB 3.0 Typ A (passt auch in USB 2.0 Type A Buchse)

SK9020.x **Bestell-Code**

└── 3 = 3 m Leitungslänge (standard)
5 = 5 m Leitungslänge

Kabel für externe Synchronisation SK9026...

für Zeilenkameras mit USB3.0-Interface.

Abgeschirmte Leitung mit Stecker Typ Hirose HR10A, weiblich 6 pin (Kamera-seitig), und Phoenix 4 pin Steckverbinder incl. Anschlußklemmen.

SK9024.x **Bestell-Code**

└── Leitungslänge 3 / 5 m
andere Längen auf Anfrage

USB 3.0 aktive Verlängerungsleitung USB3.EXT.AA10

Externe Spannungsversorgung +5 VDC, Länge 10 m

Anschlüsse:
1x USB3.0-Buchse, Typ A,
1x Stecker Power in, 5VDC,
1x USB3.0-Stecker, Typ A (passt auch in USB 2.0 Typ A Buchse)

USB3.EXT.AA10 **Bestell-Code**

Adapterkabel für Synchronisationssignale SK9024...

BNC/SMA (3x) auf Zeilenkamera-Synchronisationskabel SK9016/SK9024/SK9026.

Abgeschirmte Leitung, Länge 0.25 m

Anschlüsse:
1x Phoenix Stecker 4-polig
3x SMA Stecker (Innengewinde) für Line Sync A, Line Sync B, Frame Sync
3x Adapter SMA Buchse (Außengewinde) auf BNC-Stecker

CAB-AD Sync-BNC-1 **Bestell-Code**

USB 3.0 aktive Verlängerungsleitung USB3.EXT.A2A...

Hybrid-Kabel (Kupfer/Fiber), Spannungsversorgung über weiteren USB-Anschluß, Länge auf Anfrage bis 100 m

Anschlüsse:
USB3.0-Stecker und -Buchse, mit Sicherungsschrauben

USB3.EXT.A2Ax **Bestell-Code**

└── 20 = 20 m Leitungslänge
30 = 30 m
50 = 50 m
andere Längen bis 100 m auf Anfrage

M1 Montagewinkel SK5105

Für Kameras mit Anschlußgewinde C-Mount bis M40x0.75

SK5105 **Bestell-Code**

SK5105 mit Halteklammern SK5102

MC1 Halteklammern SK5102

Spannklaue
Zylinderschraube DIN 912-M3x12

M3 Montagesystem SK5105-2

Für Kamerakonfigurationen mit Zwischenringen, Länge > 55 mm **ZR**

FA1 Fokus-Adapter FA22...

FA22-x **Bestell-Code**

42 = M42 x 1
40 = M40 x 0.75
39 = M39 x 1/26"
32 = M32 x 0.75
C = C-Mount

Länge L: 22 ... 32 mm

A3 Objektivadapter F-Mount

für Zeilenkameras mit Gehäusotyp **Axx** oder **BGx**.

AOC-F-... **Bestell-Code**

Kameraanschluß:
45 = M45x0.75
40 = M40x0.75
32 = M32x0.75
C = C-Mount 1"-32-TP

FA2 Fokus-Adapter L-Mount (M39x1/26" Leica)

Drehwinkel beliebig einstellbar (V-Nut)

FA22R-40 **Bestell-Code**
Länge L: 28 ... 38 mm

FA22RL-40 **Bestell-Code**
Länge L: 35 ... 45 mm

ZR Zwischenringe L-Mount (M39x1/26" Leica)

Anschlußgewinde M39x1/26" außen/innen

ZR 10 **Bestell-Code**

10 = Länge 10 mm
15 = Länge 15 mm
20 = Länge 20 mm
50 = Länge 50 mm