

Zeilenkamera SK2048GTDI-L

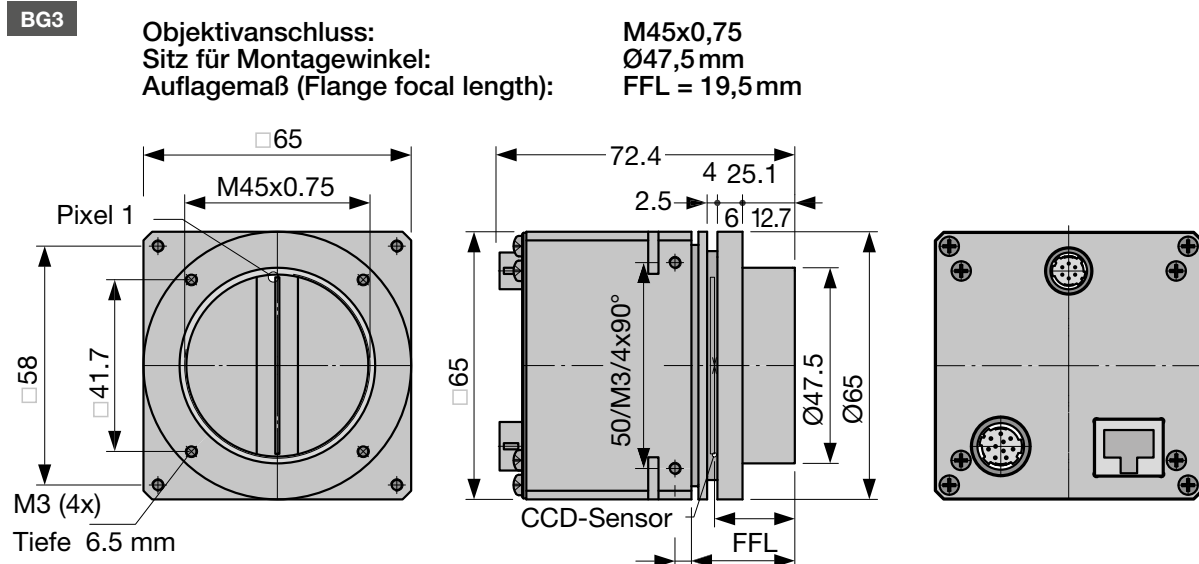
96-Stufen TDI-Digitalkamera mit sehr hoher Lichtempfindlichkeit und sehr hoher Zeilenfrequenz, Gain und Offset über PC einstellbar, Anti-Blooming




Technische Daten

Sensortyp:	CCD TDI Sensor	min. Belichtungszeit:	0.023 ms
Pixelzahl:	96x 2048	max. Belichtungszeit:	1 ms
Pixelgröße:	13 x 13 μm^2	Videosignal:	monochrome 8/12 Bit digital
Pixelabstand:	13 μm	Signalschnittstelle:	GigaBit Ethernet
Aktive Sensorlänge:	26.6 mm	Spannungsversorgung:	+5V, +15V
max. Pixelfrequenz:	100 MHz	Abmessungen:	65 mm x 65 mm x 72.4 mm
max. Zeilenfrequenz:	43.5 kHz	Gehäusertyp:	BG3
Anti-Blooming:	x	Masse:	0.3 kg
Integration Control:	-	Objektivanschluß:	M45x0.75
Shading-Korrektur:	x	Sitz für Montagewinkel:	$\text{Ø}47.5\text{mm}$
Schwellwernererkennung:	x	Auflagemaß:	19.5 mm
Spektrale Empfindlichk.:	400 - 1000 nm	Betriebstemperatur:	+5 ... +45°C
Dynamik:	1:2500 (rms)		

Abmessungen



Software



Software

SK91GigE-WIN Bestell-Code


SDK von Schäfter + Kirchhoff einschließlich SKLineScan Steuerprogramm sowie API, C++ Klassenbibliothek und Programmierbeispielen.

Betriebssysteme:
Windows 7 / 8.1 / 10 - x64 und x86

SK91GigE-LV VI Bestell-Code

VI-Bibliothek für LabVIEW®, erfordert SK91GigE-WIN

Zubehör




CAT6 Netzwerkleitung

Abgeschirmtes CAT6 Patchkabel, halogenfrei, beidseitig RJ45-Stecker für Gigabit Ethernet

CAT6.x Bestell-Code

└── Länge 3 / 5 / 10m oder
Länge nach Wahl, max. 100m



Netzteil PS051515

Eingang: 100-240 VAC, 0.8A, 50/60Hz
IEC 60320 C14-Einbaustecker

Ausgang: +5VDC, 2.5A / +15VDC, 0.5A / -15VDC, 0.3A


Leitungslänge: 1m, mit Lumberg Stecker KV60, weiblich 6-pin

PS051515 Bestell-Code

Netzkabel IEC 60320 C13, 1.5m, 10A, 250VAC

PC150DE Bestell-Code

└── DE = Europa / US = USA, Kanada, Japan / UK = United Kingdom




Kabel für externe Synchronisation SK9024...

für Zeilenkameras mit GigE- oder GigE Vision™-Interface.

Abgeschirmte Leitung mit Stecker Typ Hirose HR10A, weiblich 12 pin (Kamera-seitig), und Phoenix 4 pin Steckverbinder incl. Anschlußklemmen.

SK9024.x Bestell-Code

└── Leitungslänge 3 / 5 m
andere Längen auf Anfrage




Spannungsversorgungskabel SK9015.x

für GigE Vision™- und CameraLink-Zeilenkameras sowie USB3-Zeilenkameras mit externer Spannungsversorgung.

Abgeschirmte Leitung mit Hirose Stecker HR10A, weiblich 6-pin (Kamera-seitig), und Lumberg SV60 Stecker, männlich 6-pin (Netzteil-seitig).

SK9015.x Bestell-Code

└── Leitungslänge 0.2 / 1.5 m



Adapterkabel für Synchronisationssignale SK9024...

BNC/SMA (3x) auf Zeilenkamera-Synchronisationskabel SK9016/SK9024/SK9026.

Abgeschirmte Leitung, Länge 0.25 m


Anschlüsse:
1x Phoenix Stecker 4-polig
3x SMA Stecker (Innengewinde) für Line Sync A, Line Sync B, Frame Sync
3x Adapter SMA Buchse (Außengewinde) auf BNC-Stecker

CAB-AD Sync-BNC-1 Bestell-Code

M2 Montagewinkel SK5105-L

Für Kameras mit Anschlußgewinde M45x0.75


SK5105-L Bestell-Code

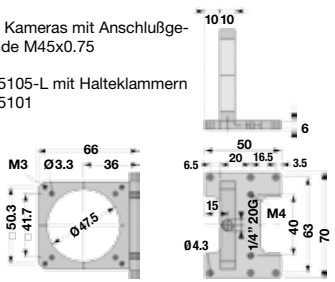


MC2 Halteklammern SK5101

Clamp **SK5101** Bestell-Code
(4er-Set)


Zylinderschraube DIN 912-M3x12



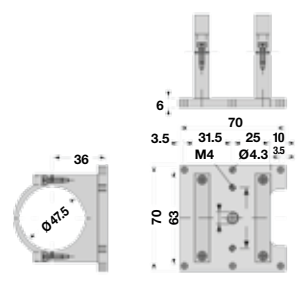


M4 Montagesystem SK5105-2L

SK5105-2L Bestell-Code



Für Kamerakonfigurationen mit Zwischenringen, Länge > 55 mm **ZR-L**




FA3 Fokus-Adapter L-Mount (M39x1/26" Leica)

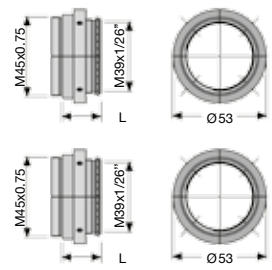
Drehwinkel beliebig einstellbar (V-Nut)

Anschlußgewinde M45x0.75 (außen)

FA22R-45 Bestell-Code
Länge L: 22 ... 32 mm

FA22RL-45 Bestell-Code
Länge L: 29 ... 38 mm






A3 Objektivadapter F-Mount

für Zeilenkameras mit Gehäusetypp **Axx** oder **BGx**.

AOC-F-... Bestell-Code

Kameraanschluß:
45 = M45x0.75
40 = M40x0.75
32 = M32x0.75
C = C-Mount 1"-32-TP



ZR-L Zwischenringe M45x0.75

Anschlußgewinde M45x0.75 außen/innen

ZR-L.25 Bestell-Code

└── 15 = Länge 15 mm
25 = Länge 25 mm
60 = Länge 60 mm
87 = Länge 87 mm

