

Zeilenkamera SK2048GSD-4L

CCD

monochrome

Gigabit
ETHERNET

Digitalkamera mit hoher Dynamik, hoher Zeilenfrequenz,
Anti-Blooming und Integration Control.



■ Sensorcharakteristik

| | |
|------------------------|-------------------------|
| Sensortyp: | CCD, Monochrome |
| Pixelzahl: | 2048 |
| Pixelgröße: | 14 x 14 μm^2 |
| Aktive Sensorlänge: | 28.7 mm |
| Pixelfrequenz: | 30 / 20 MHz |
| max. Zeilenfrequenz: | 14.3 kHz |
| min. Integrationszeit: | 0.01 ms |
| max. Integrationszeit: | 20 ms |
| Spektralbereich: | 400 - 1000 nm |
| Dynamik: | 1:2000 (rms) |

■ Mechanische Merkmale

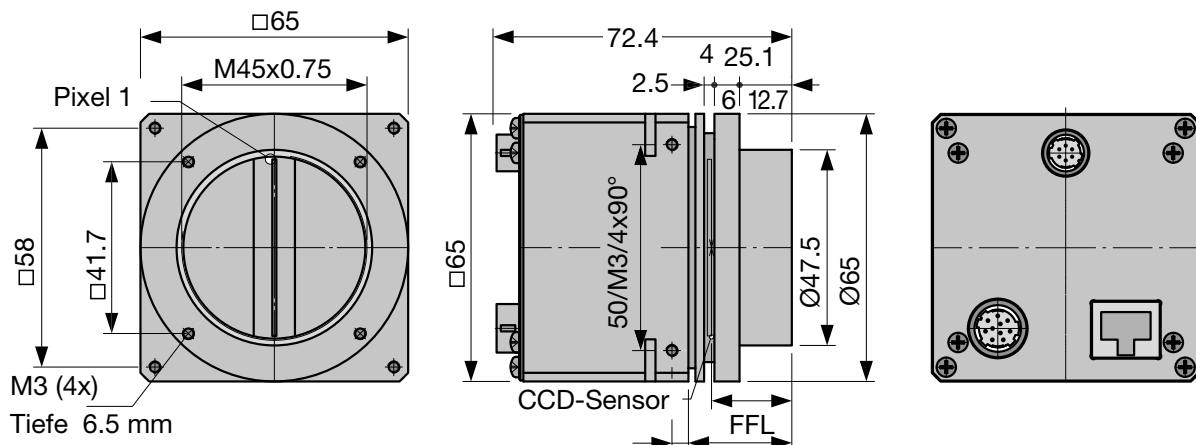
| | |
|-------------------------|-------------------------|
| Gehäusetyp: | BG3 |
| Abmessungen: | 65 mm x 65 mm x 72.4 mm |
| Masse: | 0.3 kg |
| Objektivanschluß: | M45x0.75 |
| Auflagemaß (FFL): | 19.5 mm |
| Sitz für Montagewinkel: | $\varnothing 47.5$ mm |

■ Funktionsmerkmale


| | |
|-------------------------|--------------|
| Anti-Blooming: | x |
| Integration control: | x |
| Shading-Korrektur: | x |
| Lookup-Tabelle: | x |
| Fenster-Funktion: | x |
| Schwellenwertverfahren: | x |
| Temperatursensor: | x |
| Externe Triggerung: | x |
| Betriebstemperatur: | +5 ... +45°C |

■ Anschlüsse

| | |
|--------------------------|---|
| Schnittstelle: | GigaBit Ethernet RJ-45 (8P8C) |
| Videosignal: | monochrome 8/12 Bit digital |
| Spannungsversorgung: | 24V DC, 4.8 W @ 30 MHz Hirose 10A, 4-polig, männlich |
| Externe Synchronisation: | TTL Hirose 10A, 12-polig, männlich |



Software



Software

SK91GigE-WIN Bestell-Code


SDK von Schäfter + Kirchhoff einschließlich SKLineScan Steuerprogramm sowie API, C++ Klassenbibliothek und Programmierbeispielen.

Betriebssysteme:
Windows 7 / 8.1 / 10 - x64 und x86

SK91GigE-LV VI Bestell-Code

VI-Bibliothek für LabVIEW®, erfordert SK91GigE-WIN

Zubehör




CAT6 Netzwerkleitung

Abgeschirmtes CAT6 Patchkabel, halogenfrei, beidseitig RJ45-Stecker für Gigabit Ethernet

CAT6.x Bestell-Code

└── Länge 3 / 5 / 10m oder
Länge nach Wahl, max. 100m




Spannungsversorgungskabel SK9014.xF

für GigE Vision™-Zeilenkameras mit 24VDC Betriebsspannung

Abgeschirmte Leitung mit Hirose Stecker HR10A, weiblich 6-pin (Kamera-seitig), anderes Ende offen.

SK9014.xF Bestell-Code

└── Leitungslänge 1.5 / 3 / 5 m




Kabel für externe Synchronisation SK9024...

für Zeilenkameras mit GigE- oder GigE Vision™-Interface.

Abgeschirmte Leitung mit Stecker Typ Hirose HR10A, weiblich 12 pin (Kamera-seitig), und Phoenix 4 pin Steckverbinder incl. Anschlußklemmen.

SK9024.x Bestell-Code

└── Leitungslänge 3 / 5 m
andere Längen auf Anfrage



Adapterkabel für Synchronisationssignale SK9024...

BNC/SMA (3x) auf Zeilenkamera-Synchronisationskabel SK9016/SK9024/SK9026.

Abgeschirmte Leitung, Länge 0.25 m

Anschlüsse:
1x Phoenix Stecker 4-polig
3x SMA Stecker (Innengewinde) für Line Sync A, Line Sync B, Frame Sync
3x Adapter SMA Buchse (Außengewinde) auf BNC-Stecker

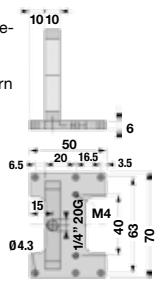
CAB-AD Sync-BNC-1 Bestell-Code

M2 Montagewinkel SK5105-L

Bestell-Code
SK5105-L

Für Kameras mit Anschlußgewinde M45x0.75

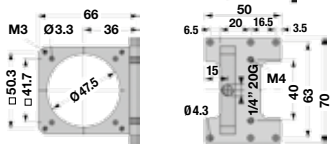
SK5105-L mit Halteklammern SK5101



MC2 Halteklammern SK5101

Bestell-Code
SK5101

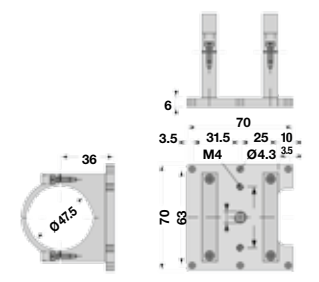
Clamp
Zylinderschraube DIN 912-M3x12 (4er-Set)



M4 Montagesystem SK5105-2L

Bestell-Code
SK5105-2L

Für Kamerakonfigurationen mit Zwischenringen, Länge > 55 mm **ZR-L**



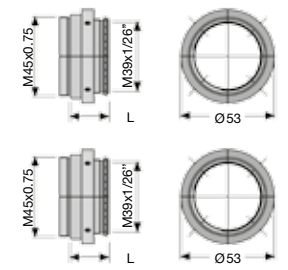
FA3 Fokus-Adapter L-Mount (M39x1/26" Leica)

Drehwinkel beliebig einstellbar (V-Nut)

Anschlußgewinde M45x0.75 (außen)

FA22R-45 Bestell-Code
Länge L: 22 ... 32 mm

FA22RL-45 Bestell-Code
Länge L: 29 ... 38 mm




A3 Objektivadapter F-Mount

für Zeilenkameras mit Gehäusotyp **Axx** oder **BGx**.

AOC-F-... Bestell-Code

Kameraanschluß:
45 = M45x0.75
40 = M40x0.75
32 = M32x0.75
C = C-Mount 1"-32-TP



ZR-L Zwischenringe M45x0.75

Anschlußgewinde M45x0.75 außen/innen

ZR-L.25 Bestell-Code

└── 15 = Länge 15 mm
25 = Länge 25 mm
60 = Länge 60 mm
87 = Länge 87 mm

