

## Zeilenkamera SK2048GJR-L

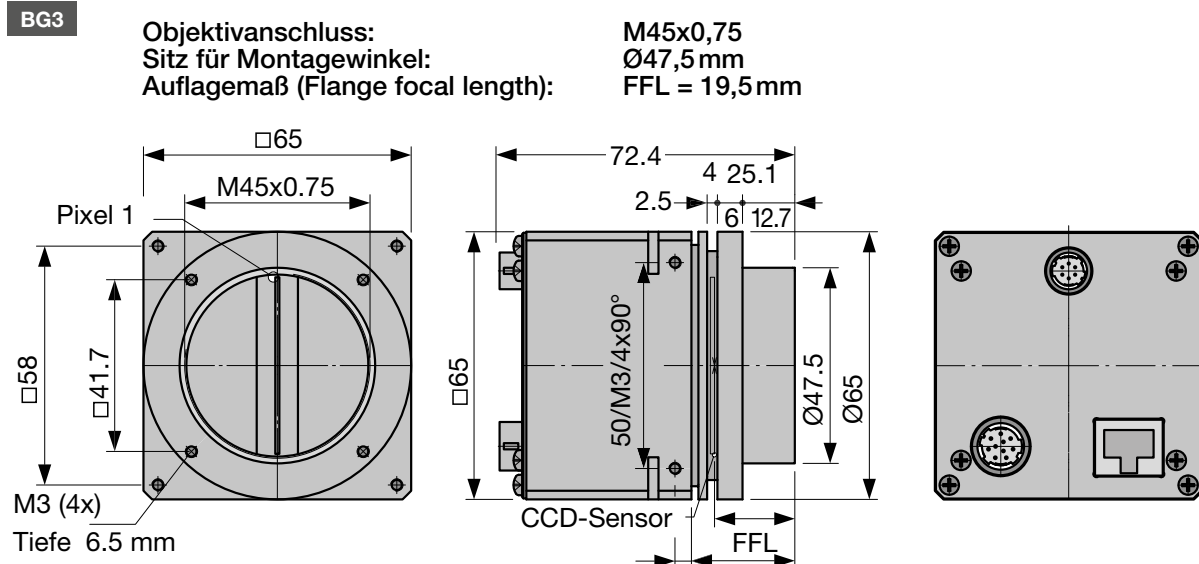
Digitalkamera mit hoher Lichtempfindlichkeit  
bei mittleren Zeilenfrequenzen




### Technische Daten

Sensortyp:	CCD Monochrome Sensor	min. Belichtungszeit:	0.01 ms
Pixelzahl:	2048	max. Belichtungszeit:	20 ms
Pixelgröße:	14 x 14 $\mu\text{m}^2$	Videosignal:	monochrome 8/12 Bit digital
Pixelabstand:	14 $\mu\text{m}$	Signalschnittstelle:	GigaBit Ethernet
Aktive Sensorlänge:	28.7 mm	Spannungsversorgung:	+5V, +15V
max. Pixelfrequenz:	10 MHz	Abmessungen:	65 mm x 65 mm x 72.4 mm
max. Zeilenfrequenz:	4.73 kHz	Gehäusertyp:	BG3
Anti-Blooming:	-	Masse:	0.3 kg
Integration Control:	x	Objektivanschluß:	M45x0.75
Shading-Korrektur:	x	Sitz für Montagewinkel:	$\text{Ø}47.5\text{mm}$
Schwellwernererkennung:	x	Auflagemaß:	19.5 mm
Spektrale Empfindlichk.:	400 - 900 nm	Betriebstemperatur:	+5 ... +45°C
Dynamik:	1:625 (rms)		

### Abmessungen



## Software



**Software**

**SK91GigE-WIN** Bestell-Code


SDK von Schäfter + Kirchhoff einschließlich SKLineScan Steuerprogramm sowie API, C++ Klassenbibliothek und Programmierbeispielen.

Betriebssysteme:  
Windows 7 / 8.1 / 10 - x64 und x86

**SK91GigE-LV VI** Bestell-Code

VI-Bibliothek für LabVIEW®, erfordert SK91GigE-WIN

## Zubehör




**CAT6 Netzwerkleitung**

Abgeschirmtes CAT6 Patchkabel, halogenfrei, beidseitig RJ45-Stecker für Gigabit Ethernet

**CAT6.x** Bestell-Code

└── Länge 3 / 5 / 10m oder  
Länge nach Wahl, max. 100m



**Netzteil PS051515**

Eingang: 100-240 VAC, 0.8A, 50/60Hz  
IEC 60320 C14-Einbaustecker

Ausgang: +5VDC, 2.5A / +15VDC, 0.5A / -15VDC, 0.3A


Leitungslänge: 1 m, mit Lumberg Stecker KV60, weiblich 6-pin

**PS051515** Bestell-Code

**Netzkabel IEC 60320 C13, 1.5m, 10A, 250 VAC**

**PC150DE** Bestell-Code

└── DE = Europa / US = USA, Kanada, Japan / UK = United Kingdom




**Kabel für externe Synchronisation SK9024...**

für Zeilenkameras mit GigE- oder GigE Vision™-Interface.

Abgeschirmte Leitung mit Stecker Typ Hirose HR10A, weiblich 12 pin (Kamera-seitig), und Phoenix 4 pin Steckverbinder incl. Anschlußklemmen.

**SK9024.x** Bestell-Code

└── Leitungslänge 3 / 5 m  
andere Längen auf Anfrage




**Spannungsversorgungskabel SK9015.x**

für GigE Vision™- und CameraLink-Zeilenkameras sowie USB3-Zeilenkameras mit externer Spannungsversorgung.

Abgeschirmte Leitung mit Hirose Stecker HR10A, weiblich 6-pin (Kamera-seitig), und Lumberg SV60 Stecker, männlich 6-pin (Netzteil-seitig).

**SK9015.x** Bestell-Code

└── Leitungslänge 0.2 / 1.5 m



**Adapterkabel für Synchronisationssignale SK9024...**

BNC/SMA (3x) auf Zeilenkamera-Synchronisationskabel SK9016/SK9024/SK9026.

Abgeschirmte Leitung, Länge 0.25 m


Anschlüsse:  
1x Phoenix Stecker 4-polig  
3x SMA Stecker (Innengewinde) für Line Sync A, Line Sync B, Frame Sync  
3x Adapter SMA Buchse (Außengewinde) auf BNC-Stecker

**CAB-AD Sync-BNC-1** Bestell-Code

**M2 Montagewinkel SK5105-L**

Für Kameras mit Anschlußgewinde M45x0.75


**SK5105-L** Bestell-Code

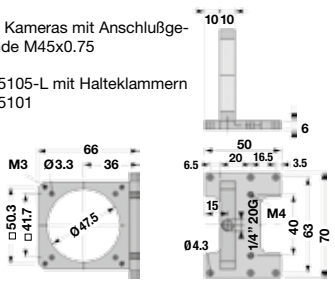


**MC2 Halteklammern SK5101**

Clamp **SK5101** Bestell-Code


Zylinderschraube DIN 912-M3x12 (4er-Set)

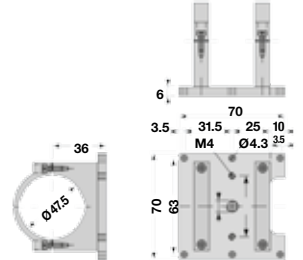




**M4 Montagesystem SK5105-2L**

**SK5105-2L** Bestell-Code





Für Kamerakonfigurationen mit Zwischenringen, Länge > 55 mm **ZR-L**

**FA3 Fokus-Adapter L-Mount (M39x1/26" Leica)**

Drehwinkel beliebig einstellbar (V-Nut)


Anschlußgewinde M45x0.75 (außen)

**FA22R-45** Bestell-Code

Länge L: 22 ... 32 mm

**FA22RL-45** Bestell-Code

Länge L: 29 ... 38 mm




**A3 Objektivadapter F-Mount**

für Zeilenkameras mit Gehäusetypp **Axx** oder **BGx**.

**AOC-F-...**

**Bestell-Code**

Kameraanschluß:  
45 = M45x0.75  
40 = M40x0.75  
32 = M32x0.75  
C = C-Mount 1"-32-TP



**ZR-L Zwischenringe M45x0.75**

Anschlußgewinde M45x0.75 außen/innen

**ZR-L.25** Bestell-Code

└── 15 = Länge 15 mm  
25 = Länge 25 mm  
60 = Länge 60 mm  
87 = Länge 87 mm

