

## Zeilenkamera SK2048GJR-4L

CCD

monochrome

Gigabit  
ETHERNET

Zeilenkamera mit hoher Lichtempfindlichkeit und 4.73 kHz maximaler Zeilenfrequenz.



### ■ Sensorcharakteristik

Sensortyp:	CCD, Monochrome
Pixelzahl:	2048
Pixelgröße:	14 x 14 µm <sup>2</sup>
Aktive Sensorlänge:	28.7 mm
Pixelfrequenz:	10 MHz
max. Zeilenfrequenz:	4.73 kHz
min. Integrationszeit:	0.01 ms
max. Integrationszeit:	20 ms
Spektralbereich:	400 - 900 nm
Dynamik:	1:625 (rms)

### ■ Mechanische Merkmale

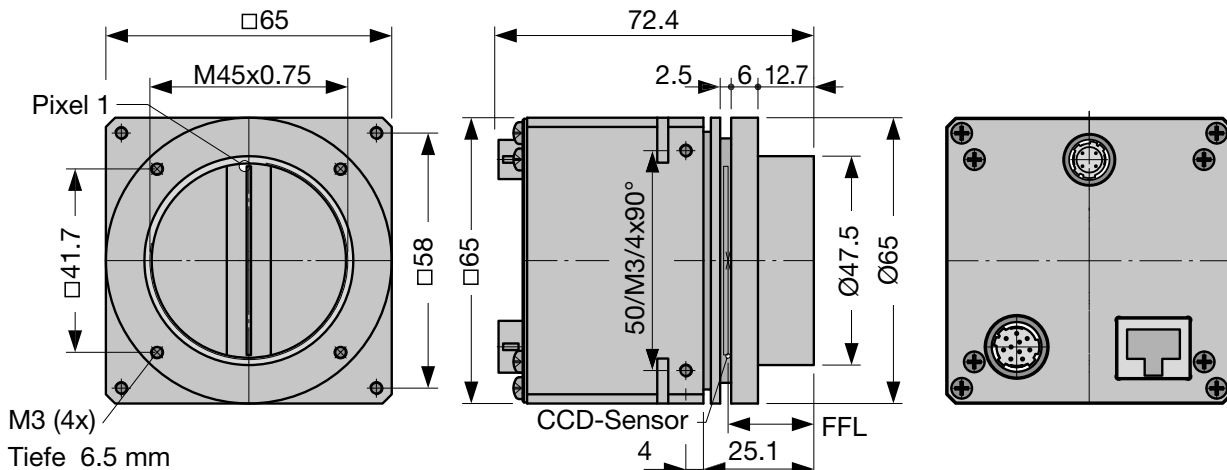
Gehäusotyp:	BG3
Abmessungen:	65 mm x 65 mm x 72.4 mm
Masse:	0.3 kg
Objektivanschluß:	M45x0.75
Auflagemaß (FFL):	19.5 mm
Sitz für Montagewinkel:	Ø47.5 mm

### ■ Funktionsmerkmale


Anti-Blooming:	-
Integration control:	x
Shading-Korrektur:	x
Lookup-Tabelle:	x
Fenster-Funktion:	x
Schwellenwertverfahren:	x
Temperatursensor:	x
Externe Triggerung:	x
Betriebstemperatur:	+5 ... +45°C

### ■ Anschlüsse

Schnittstelle:	GigaBit Ethernet RJ-45 (8P8C)
Videosignal:	monochrome 8/12 Bit digital
Spannungsversorgung:	24V DC, 3.8 W Hirose 10A, 4-polig, männlich
Externe Synchronisation:	TTL Hirose 10A, 12-polig, männlich



**Software**



**Software**

**SK91GigE-WIN** Bestell-Code


SDK von Schäfter + Kirchhoff einschließlich SKLineScan Steuerprogramm sowie API, C++ Klassenbibliothek und Programmierbeispielen.

Betriebssysteme:  
Windows 7 / 8.1 / 10 - x64 und x86

**SK91GigE-LV VI** Bestell-Code

VI-Bibliothek für LabVIEW®, erfordert SK91GigE-WIN

**Zubehör**




**CAT6 Netzwerkleitung**

Abgeschirmtes CAT6 Patchkabel, halogenfrei, beidseitig RJ45-Stecker für Gigabit Ethernet

**CAT6.x** Bestell-Code

└── Länge 3 / 5 / 10m oder

└── Länge nach Wahl, max. 100m



**Netzteil PS243005**

Eingang: 100-240 VAC, 0.8A, 50/60 Hz  
IEC 60320 C14-Einbaustecker

Ausgang: +24VDC, 3.0A


Leitungslänge: 1 m, mit XLR Buchse, Typ NC6FFXX

**PS243005** Bestell-Code

**Netzkabel IEC 60320 C13, 1.5m, 10A, 250 VAC**

**PC150DE** Bestell-Code

└── DE = Europa / US = USA, Kanada, Japan / UK = United Kingdom



**Kabel für externe Synchronisation SK9024...**


für Zeilenkameras mit GigE- oder GigE Vision™-Interface.

Abgeschirmte Leitung mit Stecker Typ Hirose HR10A, weiblich 12 pin (Kamera-seitig), und Phoenix 4 pin Steckverbinder incl. Anschlußklemmen.

**SK9024.x** Bestell-Code

└── Leitungslänge 3 / 5 m

└── andere Längen auf Anfrage




**Spannungsversorgungskabel SK9014.xMF**

für GigE Vision™-Zeilenkameras mit 24 VDC Betriebsspannung

Abgeschirmte Leitung mit Hirose Stecker HR10A, weiblich 4-pin (Kamera-seitig), und XLR Stecker, Typ NC6MXX (Netzteil-seitig).

**SK9014.xMF** Bestell-Code

└── Leitungslänge 1.5 / 3 / 5 m




**Adapterkabel für Synchronisationssignale SK9024...**

BNC/SMA (3x) auf Zeilenkamera-Synchronisationskabel SK9016/SK9024/SK9026.

Abgeschirmte Leitung, Länge 0.25 m

Anschlüsse:  
1x Phoenix Stecker 4-polig  
3x SMA Stecker (Innengewinde) für Line Sync A, Line Sync B, Frame Sync  
3x Adapter SMA Buchse (Außengewinde) auf BNC-Stecker

**CAB-AD Sync-BNC-1** Bestell-Code



**Spannungsversorgungskabel SK9014.xF**

für GigE Vision™-Zeilenkameras mit 24 VDC Betriebsspannung

Abgeschirmte Leitung mit Hirose Stecker HR10A, weiblich 4-pin (Kamera-seitig), anderes Ende offen.


**SK9014.xF** Bestell-Code

└── Leitungslänge 1.5 / 3 / 5 m

**M2 Montagewinkel SK5105-L**

**SK5105-L** Bestell-Code


Aufnahmedurchmesser 47.5 mm, für Kameras mit eckigem Gehäuse Bxx sowie Rundgehäuse Ax3 SK5105-L mit Halteklammern SK5101



**MC Halteklammern SK5101**

**SK5101** Bestell-Code

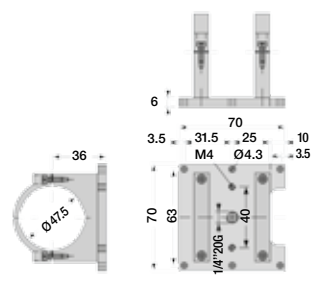
Clamp  
Zylinderschraube DIN 912-M3x12 (4er-Set)



**M4 Montagesystem SK5105-2L**

**SK5105-2L** Bestell-Code

Für Kamerakonfigurationen mit Zwischenringen, Länge > 55 mm **ZR-L**



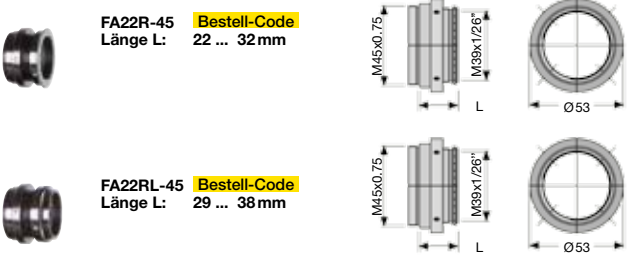
**FA3 Fokus-Adapter L-Mount (M39x1/26" Leica)**

Drehwinkel beliebig einstellbar (V-Nut)

Anschlußgewinde M45x0.75 (außen)

**FA22R-45** Bestell-Code  
Länge L: 22 ... 32 mm

**FA22RL-45** Bestell-Code  
Länge L: 29 ... 38 mm




**A3 Objektivadapter F-Mount**

für Zeilenkameras mit Gehäusertyp **Axx** oder **BGx**.

**AOC-F-...** Bestell-Code

Kameraanschluß:  
45 = M45x0.75  
40 = M40x0.75  
32 = M32x0.75  
C = C-Mount 1"-32-TP



**ZR-L Zwischenringe M45x0.75**

Anschlußgewinde M45x0.75 außen/innen

**ZR-L.25** Bestell-Code

└── 15 = Länge 15 mm  
└── 25 = Länge 25 mm  
└── 60 = Länge 60 mm  
└── 87 = Länge 87 mm

