

CCD-Zeilenkamera Digital s/w SK 2048 DJRI

2048 Pixel, 14 x 14 µm, 10 MHz Pixelfrequenz

Kamera Familie DJR 2048 2592 5000 5150

- 1 CCD-Zeilenkamera SK 2048 DJRI montiert mit:
- 2 Montagewinkel SK5105
- 3 Spannklaua SK5102
- 4 Foto-Objektiv mit Arretierungsbügel



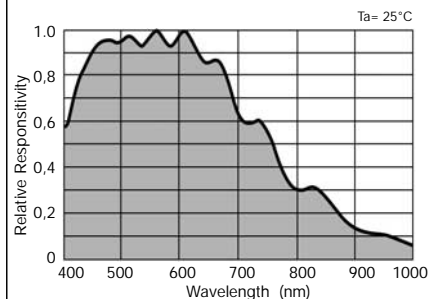
Charakteristik

- Digitalkamera 8 Bit
- sehr lichtempfindlich
- Zeilenfrequenz bis 4,8 kHz
- Integration Control
- hohe Dynamik
- rauscharm
- LVDS-Schnittstelle
- Rundgehäuse-Ø 65 mm

Technische Daten

Kamera Typ:	SK 2048 DJRI
Bestell-Code	
Sensor:	CCD linear Type ILX 751
Pixelzahl:	2048
Pixelgröße:	14 µm x 14 µm
Pixelabstand:	14 µm
Zeilenbreite:	14 µm
Aktive Länge:	28,7 mm
Pixel Frequenz:	max. 10 MHz
Zeilenfrequenz:	max. 4,8 kHz min. 0,05 kHz
Integrationszeit:	min. 5 µs max. 20 ms
Dynamikbereich:	1 : 500 (rms)
Spektralbereich:	400 - 900 nm

Spektrale Empfindlichkeit



Zubehör (optional)




Montagewinkel SK 5105 Bestell-Code
Verwindungssteife Konstruktion für die Befestigung der CCD-Zeilenkamera
Optional: Spannklaua SK 5102 Best.-Code für die Befestigung der CCD-Zeilenkamera in beliebiger Rotationslage




Montagekonsole SK 5105-2
für die Adaption von Makro-Objektiv, Zwischentubus ZR..., Fokus-Adapter FA22-40 und der CCD-Zeilenkamera

Objektive




- hochauflösende **Vergrößerungs- und Makro-Objektive**
- lichtstarke **Foto-Objektive**
- Objektive mit zusätzlichen **Arretierbügel** für die Fixierung von Fokus- und Blendeneinstellung.

Adapter



- Objektivadapter AOC...** für die Adaption von Foto-Objektiven an die CCD-Zeilenkamera
- Fokusadapter FA22...** für die Adaption von Vergrößerungs- und Makro-Objektiven.



Anschlußkabel SK9019
für Digital-CCD-Zeilenkameras der Kameraserien XSD, DPD, DPT, DJR, DJRC etc.
36-poliges geschirmtes Kabel für Kamera- und Videosignale. Standard: 3m Kabellänge, ein- oder beidseitig mit Centronics-Steckerverbinder (female, 36-polig).

SK9019.3 FF Bestell-Code

- FF = Stecker beidseitig (female)
- F = Stecker einseitig (female)
- 3 = 3 m (Standardkabellänge)
- 5 = 5 m Kabellänge
- x = Kabellänge nach Kunden-Spezifikation



PC-Interface SK 9192 D Bestell-Code
Interface für digitale CCD-Zeilenkameras
PCI-Bus, Vorverarbeitungsfunktionen on-board: Shading Correction, Windowing, Thresholding externe Synchronisation (LineSync, FrameSync)



Software SK91PCI-WIN * SK91PCI-LX **
Betriebsprogramm, Treiber, Bibliotheken
* Windows, ** Linux

Steuereingänge

Master Clock
StartOfScan (SOS)

Ausgangssignal

Video Signal: 8 Bit digital
Interface: LVDS

Spannungsversorgung

Spannung: +5 V, +12 V, -12 V
Leistungsaufnahme: 1,6 W

Steckverbinder

Mini Centronics 36 pin-male



Passender Kabelsteckverbinder: Serie Harting Bellows Typ: 6013 036 5100

Sonstiges:

Arbeitstemperatur.: + 5°C ... + 45 °
Gehäuse: Ø 65mm x 51mm
Gewicht: 0,2 kg
Objektivanschluß: M 40 x 0,75

Inhalt	Seite	Seite	
Charakteristik, Performance, optionales Zubehör	1	5. Belichtung und Integration Control	5
1. Technische Daten der DJR-Kameraserie	2	6. Bildgenerierung – Flächenscan	5
2. Hinweise für den Betrieb der Zeilenkamera	2	7. Timing Diagramm	6
3. Anschluß und Steuersignale	3	8. Gain / Offset - Einstellung	7
Steckerbelegung	3	9. Hinweise, Garantie und EU-Konformitätserklärung	7
Spannungsversorgung	3	10. Maßbilder	8
4. Blooming	4	11. Sensordaten	9

SK_2048_DJRI

1. Technische Daten der DJR-Kameraserie

Kameratyp	SK 2048 DJRI	SK 2592 DJR	SK 5000 DJR	SK 5150 DJR
Zeilensensor	ILX 751	ILX 505	ILX 506	ILX 531 A
Pixelzahl	2048	2592	5000	5150
Pixelgröße	14 µm x 14 µm	11 µm x 11 µm	7 µm x 7 µm	7 µm x 7 µm
Zeilenbreite	14 µm	11 µm	7 µm	7 µm
Pixelabstand	14 µm	11 µm	7 µm	7 µm
aktive Länge	28,67 mm	28,51 mm	35 mm	36 mm
PRNU <i>Photo Response Non Uniformity</i>	3)	3)	3)	3)
Anti-Blooming	nein	nein	nein	nein
Integration Control	ja	nein	nein	nein
CDS ¹⁾	nein	nein	nein	nein
Pixelfrequenz max	10 MHz	5 MHz	10 MHz	40 MHz
Integrationszeit min	0,005 ms	0,53 ms	0,5 ms	0,133 ms
Integrationszeit max	20 ms ²⁾	20 ms ²⁾	20 ms ²⁾	20 ms ²⁾
Zeilenfrequenz max	4,8 kHz	1,88 kHz	1,98 kHz	7,53 kHz
Zeilenfrequenz min	0,05 kHz	0,05 kHz	0,05 kHz	0,05 kHz
Dynamikbereich	1 : 500 (rms)	1 : 500 (rms)	1 : 500 (rms)	1 : 500 (rms)
Spektralbereich	400 - 900 nm	400 - 900 nm	400 - 900 nm	400 - 900 nm
Videosignal	8 Bit digital	8 Bit digital	8 Bit digital	8 Bit digital
Schnittstelle	LVDS	LVDS	LVDS	LVDS
Spannungsversorgung	+5V, +12V, -12V	+5V, +12V, -12V	+5V, +12V, -12V	+5V, +15V, -15V
Leistungsverbrauch	1,6W	1,6W	1,6W	3W
Objektivanschluß	M40 x 0,75	M40 x 0,75	M40 x 0,75	M40 x 0,75
Gehäuse	+5°C ... +45°C	Ø65mm x 51mm	Ø65mm x 51mm	Ø65mm x 51mm
Gewicht	0,2 kg	0,2 kg	0,2 kg	0,2 kg
Arbeitstemperatur	+5°C ... +45°C	+5°C ... +45°C	+5°C ... +45°C	+5°C ... +45°C

¹⁾ CDS = Correlated Double Sampling. Technologie zur Rauschminderung bzw. Erhöhung der Lichtempfindlichkeit.

²⁾ Längere Integrationszeiten sind technisch möglich, verschlechtern aber das Signal-Rauschverhältnis.

³⁾ Es gelten die Angaben des Sensorherstellers. Siehe dazu das Datenblatt im Anhang.

2. Hinweise für den Betrieb der Zeilenkamera

Achtung:

Vor dem Verbinden oder Trennen der Zeilenkamera von der Stromversorgung sollte sichergestellt sein, daß diese ausgeschaltet ist.

Nichtbeachtung kann eine dauerhafte Schädigung der Zeilenkamera zur Folge haben.

Um einem Hitzestau vorzubeugen und die Betriebstemperatur der Kamera unter 45°C zu halten, ist eine ausreichende Luftzirkulation um das Kameragehäuse zu gewährleisten.

Für die Inbetriebnahme ist die Kamera über einen 36-poligen Centronics-Miniatur-Stecker mit den notwendigen Spannungen, den MasterClock- und StartOfScan-Signalen zu versorgen.

Die Kamera wird werkseitig abgeglichen und mit Standardeinstellungen für Gain und Offset ausgeliefert. Zu starke Änderungen der Gain/Offset-Parameter können die Signalqualität beeinträchtigen.

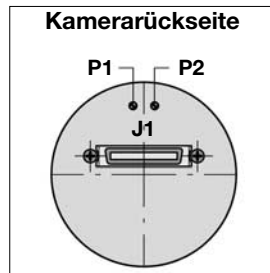
Die erfolgreiche Arbeit mit der Zeilenkamera setzt eine gewissenhafte Justage des gesamten optischen Systems voraus. Zu beachten sind dabei die Ausrichtung der Beleuchtung, die Blendeneinstellung und Fokusslage des Objektivs sowie die senkrechte Anordnung der Sensorachse zur Meßobjektachse bzw. zur Bewegungsrichtung des zu scannenden Objekts.

Empfehlung:

Mit der PC-Interfacekarte **SK9192D** und der Software **SkLineScan®** von **Schäfter+Kirchhoff** kann das Kamerasystem sofort in Betrieb genommen werden. Die oszilloskopische Darstellung des Zeilenkamerasignals mit Zoom-Funktion und Online-Parametrierung der Kamera ist ein wichtiges Werkzeug für die Einrichtung des optischen Systems.

Die Hardwarevorverarbeitung auf der Interfacekarte (Shading Correction, Windowing, Thresholding) ermöglicht Messen und Auswerten mit maximaler Zeilenfrequenz. Darüber hinaus unterstützen komfortable Methoden der Klassenbibliotheken für C++ die Entwicklung von Anwendersoftware.

3. Anschluß und Steuersignale



J1 = Centronics 36pin-male, P1 = Offset adjustment, P2 = Gain adjustment

Spannungsversorgung

+ 5 V ± 5% ca. 120 mA

+12 V bis +15 V ± 5% ca. 50 mA

-12 V bis -15 V ± 5% ca. 20 mA

Steuersignale

Input Control Signale:

Die Low Voltage Differential Eingangssignale (LVDS) werden innerhalb der CCD-Kamera in TTL-Signale gewandelt. Die CCD-Zeilenkamera benötigt zum Betrieb nur die Steuersignale "Clock" (MCLK) und "Start Of Scan" (SOS). Die Elektronik der Kamera reagiert auf die Flanken dieser Signale, die dementsprechend "sauber" sein sollten.

Die Frequenz des "Start of Scan" Signals bestimmt die Anzahl der Zeilen pro Sekunde. Bei der positiven Flanke dieses Signals gelangen die angesammelten Ladungsträger aller Pixel in das analoge Schieberegister des Zeilensensors und werden im Takt des Clocksignals ausgelesen.

Die Frequenz des Clock-Signals bestimmt die Geschwindigkeit, mit der die Ladungsträger der einzelnen Pixel eines Zeilensensors am Videoausgang der Kamera erscheinen. Bei jeder positiven Flanke gelangen die Ladungsträger des nächsten Pixel zum Video-Ausgang.

Die Clock und "Start of Scan" Signale brauchen nicht synchronisiert zu werden. Die Clockfrequenz sollte so gewählt werden, daß zwischen zwei aufeinanderfolgenden "Start of Scan" Signalen genügend Clockpulse anliegen, um die Zeilenkamera auszulesen. Die SK 2048 DJRI-Kamera benötigt für das vollständige Auslesen eines Zeilenscans Pixelanzahl + 51 Clockpulse. Eine größere Anzahl von Clockpulsen bereitet keine Probleme.

MCLK: Master-Clock in: bestimmt die Frequenz des Pixeltransportes 10 MHz max./ Low Voltage Differential Eingang

SOS: Start of Scan: 50 ns minimale Pulslänge, / Differential Eingang

Mit der Frequenz des SOS Signals wird die Zeilenfrequenz der Kamera geregelt.

Die ansteigende Flanke des SOS Signals bestimmt den Beginn des Auslesevorgangs. Die Ladungsträger innerhalb des Sensors werden in die Analog-Transportregister parallel zur Sensorzeile überführt.

Mit der abfallenden Flanke wird der Belichtungsvorgang gestartet und nur solange das SOS Signal "Low" ist, werden Ladungsträger in den lichtempfindlichen Sensorelementen gesammelt.

Auf diese Weise ist mit der Länge der "Low"-Periode (Integration Periode) auch bei fester Zeilenfrequenz eine wirksame elektronische Belichtungssteuerung möglich.

Output Signale:

Clock und "Start of Scan" Echo Signale liegen am Ausgang der Kamera zur Kontrolle des System Timings ebenfalls als Low Voltage Differential Signale an (LVDS).

CCLK: Camera-Clock out / Low Voltage Differential Treiber

LVAL: Line Valid / Differential Treiber. Ein "High"-Pegel zeigt an, daß gültige Pixeldaten am AD-Wandler-Ausgang anliegen. Das Signal "LVAL" beinhaltet am Zeilenanfang einen "CLT" Puls, der zur Synchronisation von Schalter + Kirchhoff - Interfacekarten benötigt wird

D0-D7: 8 Bit Digital-Videoausgang (8 x Low Voltage Differential Treiber LVDS) D0=LSB, D7=MSB

Steckerbelegung

Miniature Centronics 36 pin Connector (male)

Signal	Pin	Pin	Signal
GND	18	36	GND
(+5V) VCC	17	35	VCC (+5V)
GND	16	34	D7 - out
(+5V) VCC	15	33	D7 + out
CCLK - out	14	32	D6 - out
CCLK + out	13	31	D6 + out
LVAL - out	12	30	D5 - out
LVAL + out	11	29	D5 + out
SOS - in	10	28	D4 - out
SOS + in	9	27	D4 + out
MCLK - in	8	26	D3 - out
MCLK + in	7	25	D3 + out
GND	6	24	D2 - out
(-12V bis -15V) VEE	5	23	D2 + out
(+12V bis +15V) VDD	4	22	D1 - out
(+12V bis +15V) VDD	3	21	D1 + out
GND	2	20	D0 - out
Analog Video A out (Nur für Test)	1	19	D0 + out

4. Blooming

Blooming

Wenn Pixel aufgrund starker Belichtung keine Ladung mehr aufnehmen können, also gesättigt sind, geben sie bei weiterer Belichtung ihre überschüssige Ladung an nachfolgende Pixel ab. Dieser Effekt wird **Blooming** genannt. Das Blooming führt zu einer Verfälschung der geometrischen Zuordnung von Bild und Objekt im Zeilensignal.

CCD-Zeilensensoren mit **Anti-Blooming**-Sensor leiten bei Überbelichtung den Ladungsüberschuß über ein "Drain Gate" ab. Nachfolgende weniger belichtete Pixel werden nicht mehr aufgefüllt. Die Signalstrukturen bleiben auch bei Überbelichtung erhalten.

Die CCD-Zeilensensoren der DJR-Serie haben keine Anti-Blooming-Sensoren. Durch ihren inneren Aufbau verfügen sie dennoch über einen Überbelichtungsschutz. DJR-Kameras können etwa 3,8-fach überbelichtet werden, ohne daß der Sensor bloomt.

Das Bild **1** zeigt das Zeilensignal einer SK2048DJRI-Kamera mit mittenbetonter Ausleuchtung. Zur besseren Veranschaulichung des Blooming-Effekts wurde die Sättigungsspannung des Sensors V_{SAT} auf etwa 90% der maximalen ADU-Spannung eingestellt. Dadurch wird auch bei Überbelichtung die mit 8 Bit digitalisierte Signalintensität nicht den Maximalwert 255 erreichen. Im mittleren Bereich befindet sich der Sensor kurz vor der Sättigung.

Der Zoom-Bereich aus Bild **1** ist in Bild **2** abgebildet. Die Integrationszeit t_A beträgt hier 0,634 ms.

In Bild **3** wurde die Integrationszeit auf 2,419 ms erhöht. Erst jetzt beginnt der Sensor zu bloomen. Die Signalfanke verschiebt sich nach rechts, weil überschüssige Ladungsträger die nachfolgenden Pixel überschwemmen.

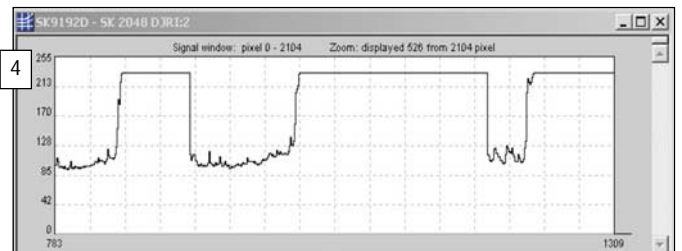
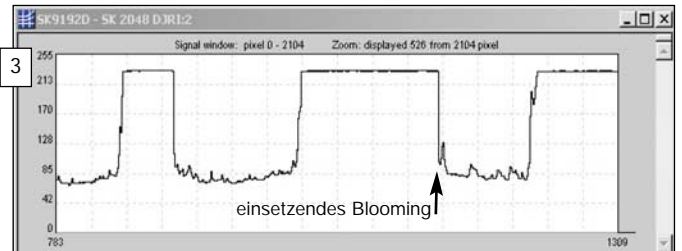
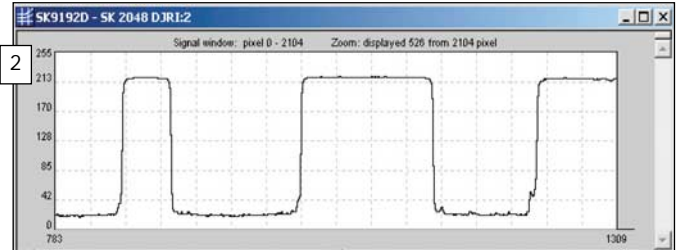
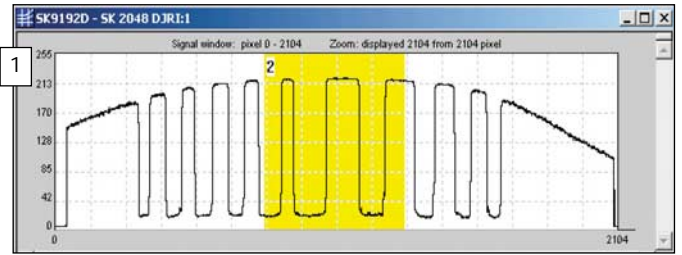
Eine noch längere Belichtung führt zu einer starken Verfälschung der Signalstrukturen. In Bild **4** beträgt die Integrationszeit t_A 3,38 ms, was einer 5,3-fachen Überbelichtung entspricht.

Das Bild **5** zeigt eine Erscheinung bei extremer Überbelichtung von CCD-Zeilensensoren. Der hohe Ladungsüberschuß der vorangegangenen Kameraaufnahme führt im dargestellten Scan zu einer Überschwemmung der Pixel am Zeilenanfang. In diesem Bereich befinden sich aber die Schwarzpixel, die von der Kameraelektronik als Referenz für die Offset-Steuerung benutzt werden. Die hohe Intensität der Schwarzpixel führt zu einem Absenken der gesamten Signalintensität. In diesem Zustand bewirkt mehr Licht eine geringere Signalintensität am Kameraausgang.

Sollte also bei der Inbetriebnahme der CCD-Zeilensensoren das Signal sehr schwach sein, kann die Ursache dafür auch eine extreme Überbelichtung des Sensors sein.

Hinweis:

CCD-Zeilensensoren mit Anti-Blooming-Sensoren können bis zum 50-fachen der Sättigungsladung überbelichtet werden, ohne daß ein Blooming-Effekt einsetzt.



Oszilloskopische Signaldarstellungen von CCD-Zeilensignalen (Barcode im Auflicht), SK 2048 DJRI

- 1** CCD-Zeilensignal mit mittenbetonter Ausleuchtung und steilen Signalfanken.
- 2** Zoom-Ausschnitt im Mittelbereich des CCD-Zeilensignals **1**, Integrationszeit $t_A = 0,634$ ms
- 3** Verlängerung der Integrationszeit t_A auf 2,419 ms. Die Kantenpositionen verschieben sich leicht nach rechts. Bei einer 3,8-fachen Überbelichtung beginnt der Sensor zu bloomen.
- 4** Überbelichtung durch zu lange Integrationszeit führt bei CCD-Zeilensensoren der DJR-Serie zu starken Signal- und Meßwertverfälschungen.
- 5** Extreme Überbelichtung überschwemmt die Schwarzpixel des Sensors. Die Offset-Steuerung der Kamera ist gestört. Die CCD-Zeilensensoren liefern ein schwächeres Signal.

5. Belichtung und Integration Control

Belichtung:

Während der Belichtung werden in den lichtempfindlichen Elementen des Zeilensensors (Pixel) Ladungsträger akkumuliert. Die akkumulierten Ladungen werden anschließend in Spannungen umgewandelt. Die Spannungswerte sind das Maß für die eingefallene Lichtintensität in den einzelnen Pixeln.

Der Integrationsprozeß beginnt mit der fallenden Flanke des „StartOfScan“ (SOS)-Signals. Solange das SOS-Signal „Low“ ist, werden Ladungsträger akkumuliert. Mit der ansteigenden (positiven) Flanke des SOS-Signals ist die Belichtung abgeschlossen. Das SOS-Signal ist nur kurz auf „High“. Die folgende fallende Flanke startet den nächsten Belichtungszyklus.

Belichtungszeit:

Die Belichtungszeit einer Kameraaufnahme t_B ist das Zeitintervall zwischen aufeinanderfolgenden positiven Flanken des „StartOfScan“ (SOS)-Signals. Die Dauer dieses Zeitintervalls ist durch eine Mindestanzahl von Pixeltakten festgelegt, die in einem Belichtungszyklus für das vollständige Auslesen der Ladungsträger in das Schieberegister des Zeilensensors notwendig sind.

Die Summe der Pixeltakte ergibt sich aus der Pixelanzahl N zuzüglich sensorabhängiger passiver Pixeltakte N_P . Bei der SK2048DJRI-Kamera sind das 51.

Die Auslesegeschwindigkeit wird durch die Pixelfrequenz (MCLK) bestimmt. Die Belichtungszeit t_B einer Kamera berechnet sich danach mit:

$$t_B = \frac{(N + N_P)}{f_P}$$

Die Zeilenfrequenz ergibt sich aus:

$$f_L = 1 / t_B$$

Beispiel: SK 2048 DJRI, SK 9190D
10 MHz Pixelfrequenz

$$t_B = (2048 + 64) / 10 \text{ MHz}$$

$$t_B = 0,21 \text{ ms}$$

$$f_L = 10 \text{ MHz} / (2048 + 64)$$

$$f_L = 4,75 \text{ kHz}$$

• **Belichtungszeit:** Zeitintervall zwischen aufeinanderfolgenden positiven Flanken des „StartOfScan“ (SOS)-Signals.

• **Integrationszeit:** Dauer der Ladungsakkumulation auf dem Sensor während der Belichtungszeit.

• **Integration Control:** Verkürzung der Integrationszeit in einem Belichtungszyklus (Shutter).

Integration Control:

Im Normalbetrieb der Kamera ist das SOS-Signal zwischen zwei Belichtungszyklen nur wenige Pixeltakte auf „High“. Die Integrationszeit und Belichtungszeit sind quasi gleich lang.

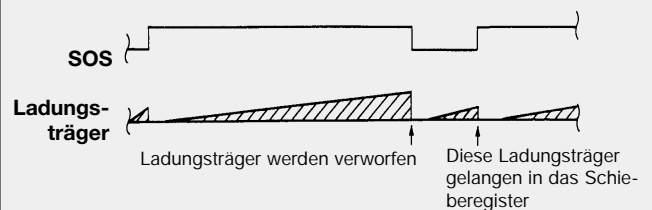
Die Integration Control - Funktion gestattet die Verlängerung des „High“-Pulses im SOS-Signal um eine programmierbare Anzahl von Pixeltakten. Damit wird in einem Belichtungszyklus der Beginn der Ladungsakkumulation verzögert.

Die Integrationszeit t_A verkürzt sich auf die Differenz der in einem Belichtungszyklus notwendigen Mindestanzahl von Pixeltakten ($N + N_P$) und der programmierten Anzahl von Takten für die Verlängerung des „High“-Pulses im SOS-Signal ($SOSL$).

Die Zeilenfrequenz wird durch die Integration Control-Funktion nicht beeinflusst.

$$t_A = \frac{(N + N_P) - SOSL}{f_P}$$

Wirkungsweise der Integration Control Funktion



IntegrationCtrl: SOSL= 256;

$$t_A = ((2048 + 64) - 256) / 10 \text{ MHz}$$

$$t_A = 0,18 \text{ ms}$$

$$t_B = 0,21 \text{ ms,}$$

$$f_L = 4,75 \text{ kHz}$$

6. Bildgenerierung

Ein zweidimensionales Bild entsteht durch Bewegung des Objekts oder der Kamera. Die Transportrichtung verläuft dabei senkrecht zur Sensorachse der CCD-Zeilenkamera.

Eine proportionale Abbildung im richtigen Bildseitenverhältnis erfordert einen zeilensynchronen Transportvorschub.

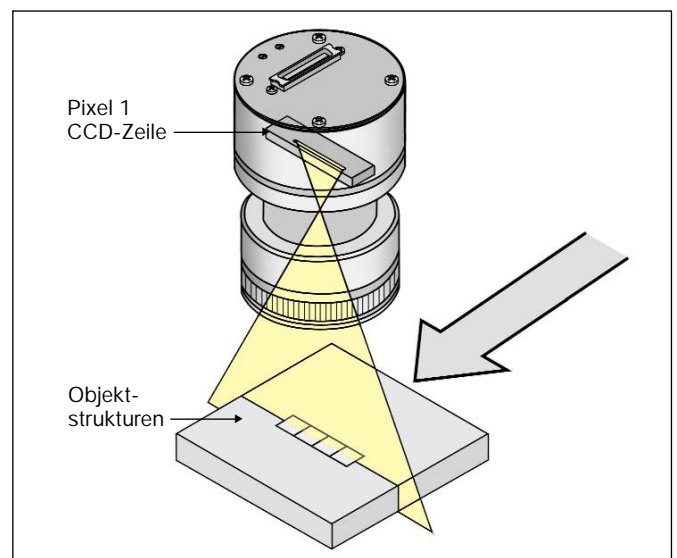
$$V_O = \frac{W_P \cdot \beta}{t_B}$$

V_O = Objektgeschwindigkeit

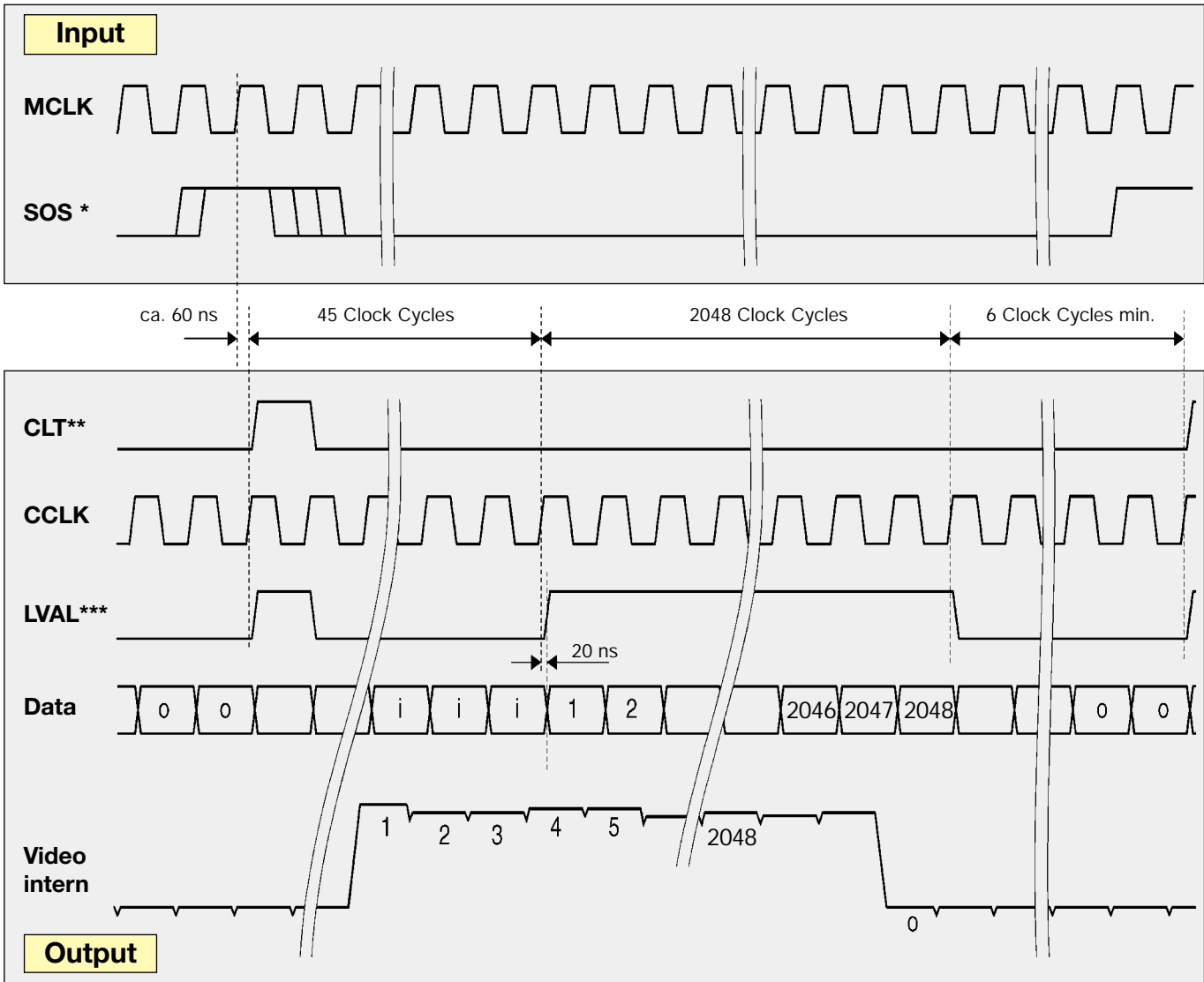
W_P = Pixelbreite

β = Abbildungsmaßstab

t_B = Belichtungszeit



7. Timing - Diagramm



* Die steigende Flanke von „SOS“ sollte nicht in einem Zeitraum von 5 bis 30 ns vor der steigenden Flanke von „MCLK“ liegen. (siehe auch Integration-Control-Timing)

** CLT = Camera Line Transfer (internes Zeilenkamasignal)

*** Das Signal „LVAL“ beinhaltet am Zeilenanfang einen „CLT“ Puls, der zur Synchronisation von **Schäfter+Kirchhoff**-Interfacekarten benötigt wird.

Auf Wunsch kann die Zeilenkamera auch ohne „CLT“ Puls im „LVAL“ geliefert werden.
Bestell Code: SK 2048 DJRI-3

Die Schwarzwertpixel befinden sich 3 bis 20 Pixel vor Pixel Nr. 1.

- N = Pixelanzahl des Sensors
- i = Isolation Pixels
- o = Overclocking

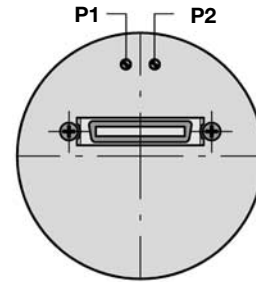
8. Gain / Offset-Einstellung

Die Kamera wird mit optimaler Gain/Offset-Einstellung ausgeliefert. Sollte dennoch eine neue Einstellung erforderlich sein, ist wie folgt vorzugehen.

1. Das Videosignal bei abgedunkeltem Zeilensensor mit P1 (Offset) auf Null Volt („00“ Digital) abgleichen.
2. Mit P2 (Gain) die maximale Ausgangsspannung festlegen. Hierzu den Sensor leicht überbelichten, um den Begrenzungspunkt zu erkennen.

Die maximale Ausgangsspannung ist serienmäßig auf ca. 2,5 Volt („FF“ Digital) eingestellt.

Kamerarückseite



Für die manuelle Gain/Offset-Einstellung braucht die Kamera nicht geöffnet werden, da die Trimmwiderstände von außen zugänglich sind.

9. Hinweise und Garantie

Dieses Technische Handbuch ist mit größter Sorgfalt erstellt worden. Es wird jedoch keine Gewähr für die Freiheit von Fehlern und Irrtümern gegeben.

Für die angegebenen Schaltungen, Beschreibungen und Tabellen wird keine Gewähr bezüglich der Freiheit von Rechten Dritter übernommen.

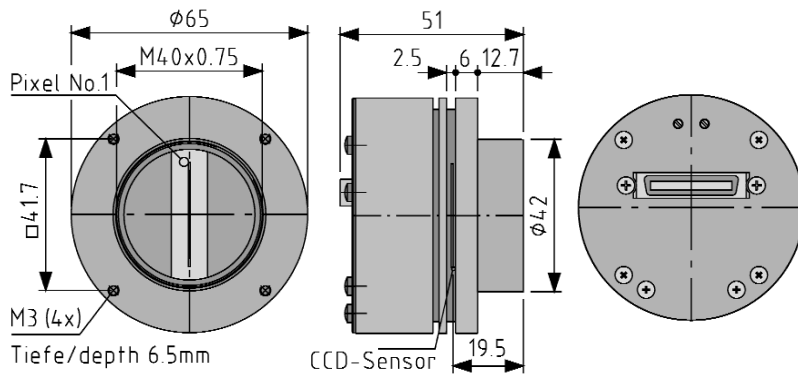
Mit den Angaben in den technischen Beschreibungen werden Baugruppen spezifiziert, nicht Eigenschaften zugesichert.

Die Garantie für die CCD-Zeilenkamera beträgt 24 Monate. Die Garantie erlischt bei unsachgemäßen Eingriffen.

EU-Konformitätserklärung



Dieses Produkt entspricht den Schutzanforderungen der EG-Richtlinie 89/336/EWG. Die Anforderungen der DIN EN 61326 werden erfüllt.

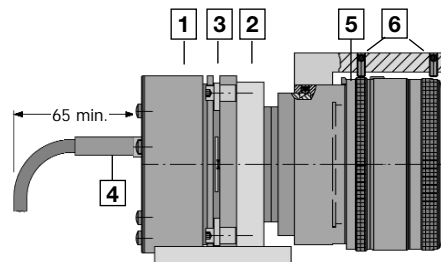
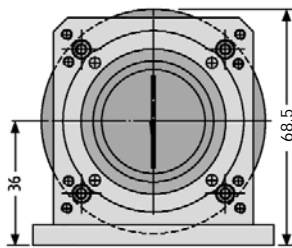


CCD-Zeilenkamera Digital

Objektivgewinde: M40 x 0,75
 Aufmaß: 19,5 mm
 Steckverbinder: Centronics-Miniatur
 36 pin-male

Kamera-Typen:

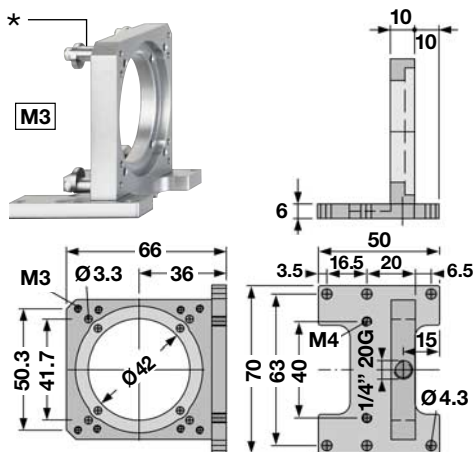
DJR-Serie von 2048 bis 5150 Pixel
 und SK 10680 DJR



1 CCD-Zeilenkamera Digital Objektivgewinde M40 x 0,75

montiert mit:

- 2 Montagewinkel SK 5105
- 3 Spannklaue SK 5102
- 4 Anschlußkabel SK 9019.3.FF
- 5 Objektiv
- 6 Arretierung für Blende und Fokus

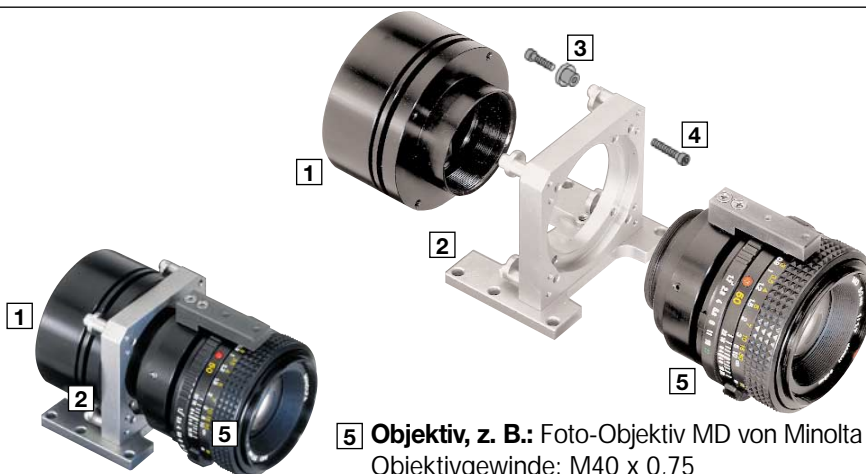


Montagewinkel SK 5105

für Digital- und Analogkameras
 Bestell-Code: SK 5105
 Verwindungssteife Konstruktion für
 die Befestigung der CCD-Zeilen-
 kamera

* Spannklaue SK 5102

(Satz 4 Stück)
 für die Befestigung der
 CCD-Zeilenkamera in beliebiger
 Rotationslage



1 CCD-Zeilenkamera Digital Objektivgewinde M40 x 0,75

montiert mit:

- 2 Montagewinkel SK 5105
- 3 Spannklaue SK 5102
- Befestigung der CCD-Zeilenkamera
 in beliebiger Rotationslage

optional

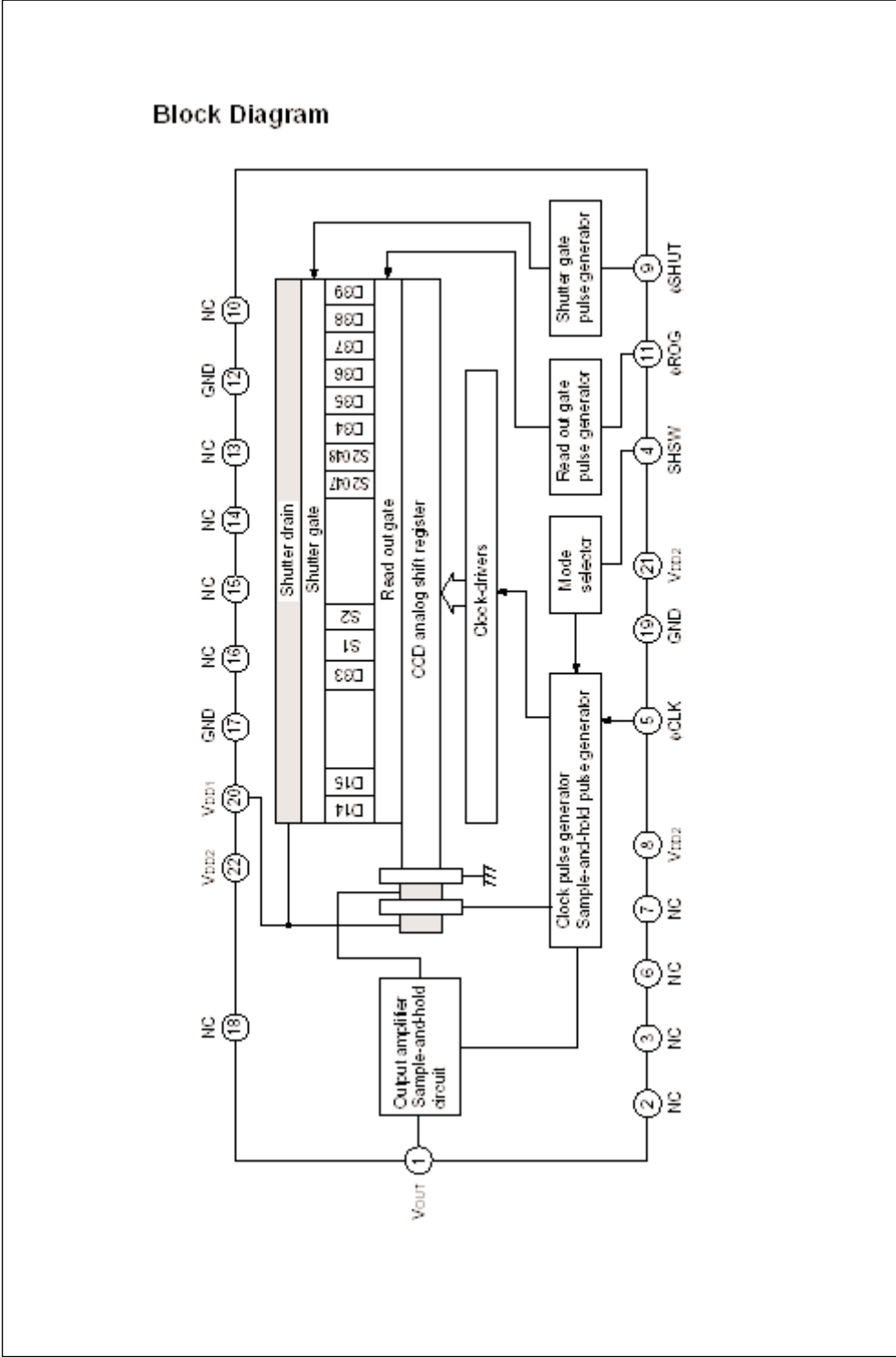
- 4 Befestigung mit 4 Stück
 Zylinderschrauben
 DIN 912 - M3x16

5 **Objektiv, z. B.:** Foto-Objektiv MD von Minolta
 Objektivgewinde: M40 x 0,75
 1:1,7, f' = 50 mm, Sensorlänge max. 35 mm

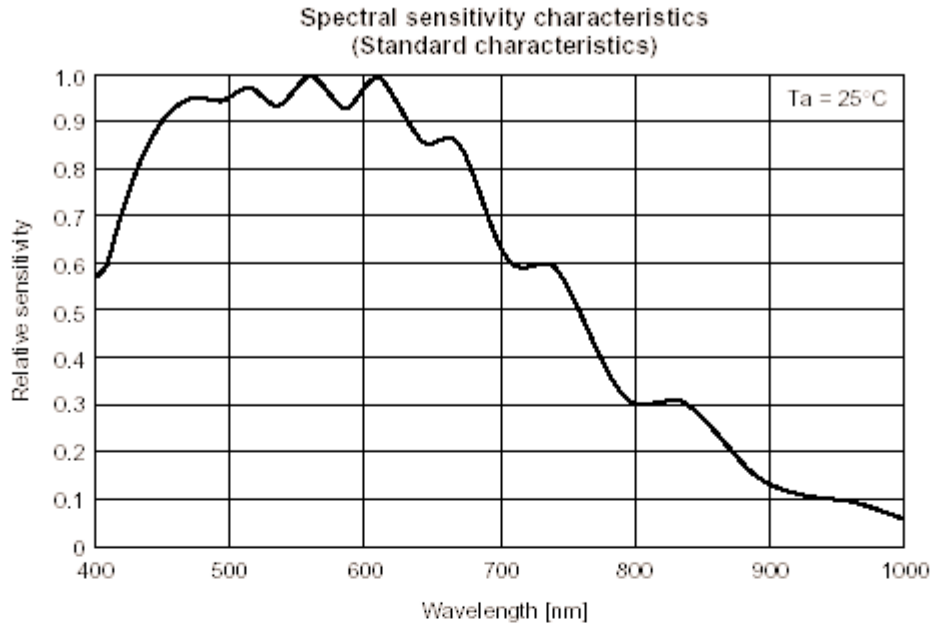
Weitere Video-, Vergrößerungs- und
 Makro-Objektive siehe Prospekt
 CCD-Zeilenkameras 2002 Seite K9

11. Sensordaten

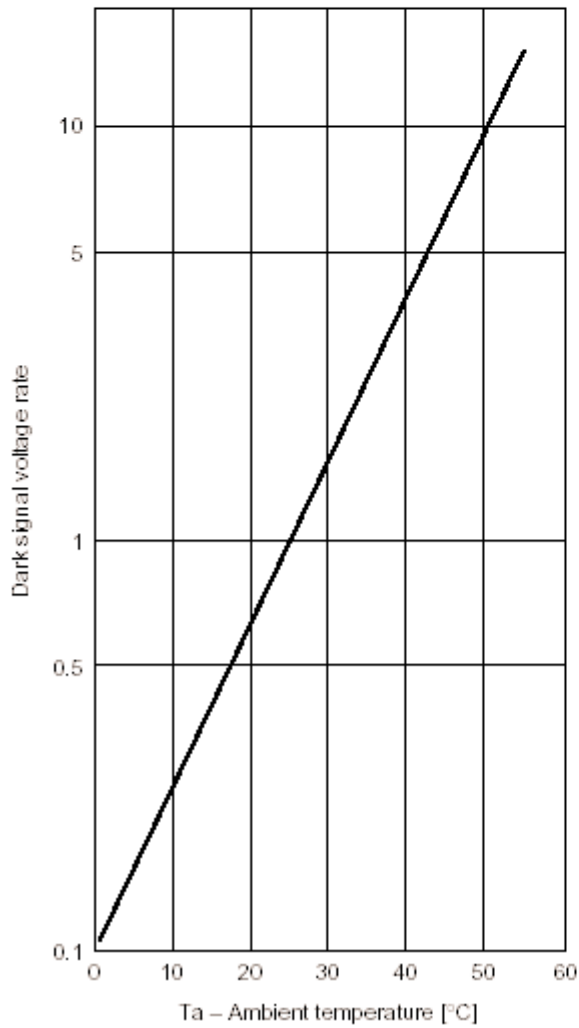
Hersteller: SONY®
 Typen: ILX 751
 Datenquelle: SONY® - CCD Linear Sensor - DataSheet



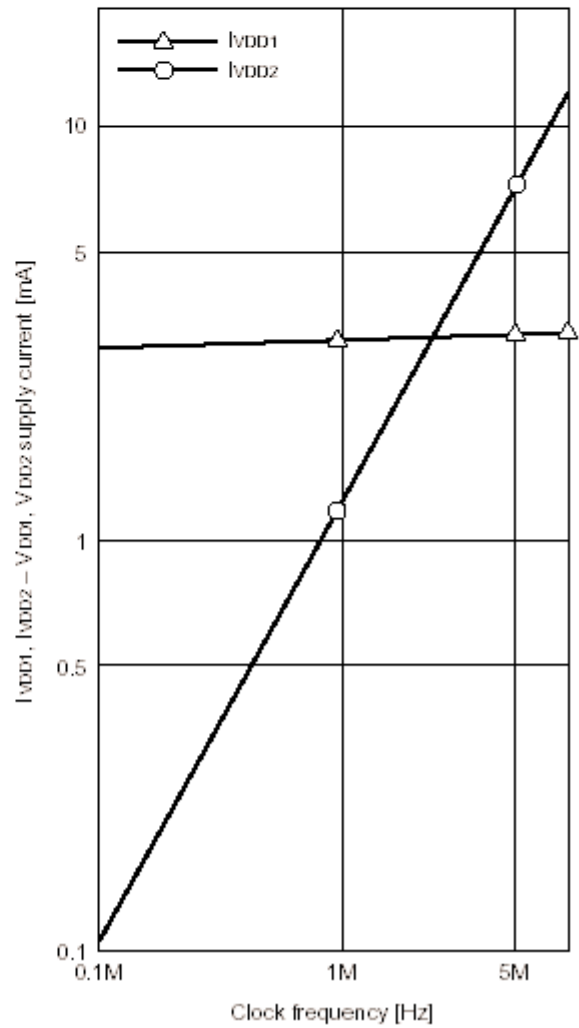
Example of Representative Characteristics



Dark signal voltage rate vs. Ambient temperature
(Standard characteristics)



VDD1, VDD2 supply current vs. Clock frequency
(Standard characteristics)



Electrooptical Characteristics

(Ta = 25°C, VDD1 = 9V, VDD2 = 5V, Clock frequency = 1MHz, Light source = 3200K, IR cut filter: CM-500S (t = 1.0mm))

Item	Symbol	Min.	Typ.	Max.	Unit	Remarks
Sensitivity	R	30	40	50	V/(lx · s)	Note 1
Sensitivity nonuniformity	PRNU	—	2.0	8.0	%	Note 2
Saturation output voltage	V _{SAT}	1.5	1.8	—	V	—
Dark voltage average	V _{DRK}	—	0.3	2.0	mV	Note 3
Dark signal nonuniformity	DSNU	—	0.5	3.0	mV	Note 3
Image lag	IL	—	0.02	—	%	Note 4
Dynamic range	DR	—	6000	—	—	Note 5
Saturation exposure	SE	—	0.045	—	lx · s	Note 6
9V supply current	I _{VDD1}	—	4.0	8.0	mA	—
5V supply current	I _{VDD2}	—	1.8	5.0	mA	—
Total transfer efficiency	TTE	92.0	97.0	—	%	—
Output impedance	Z _o	—	600	—	Ω	—
Offset level	V _{OS}	—	4.0	—	V	Note 7
Shutter lag	SHUT	0	1.0	5.0	%	Note 8

Notes)

- For the sensitivity test light is applied with a uniform intensity of illumination.
- PRNU is defined as indicated below. Ray incidence conditions are the same as for Note 1.

$$PRNU = \frac{(V_{MAX} - V_{MIN})/2}{V_{AVE}} \times 100 [\%]$$

The maximum output is set to V_{MAX}, the minimum output to V_{MIN} and the average output to V_{AVE}.

- Integration time is 10ms.
- V_{OUT} = 500mV

$$5. DR = \frac{V_{SAT}}{V_{DRK}}$$

When optical accumulated time is shorter, the dynamic range gets wider because dark voltage is in proportion to optical accumulated time.

$$6. SE = \frac{V_{SAT}}{R}$$

- V_{OS} is defined as indicated below.

