



Zeilenkamera SK2048CTDI

96-Stufen TDI-Digitalkamera mit sehr hoher Lichtempfindlichkeit und sehr hoher Zeilenfrequenz, Gain und Offset über PC einstellbar, Anti-Blooming



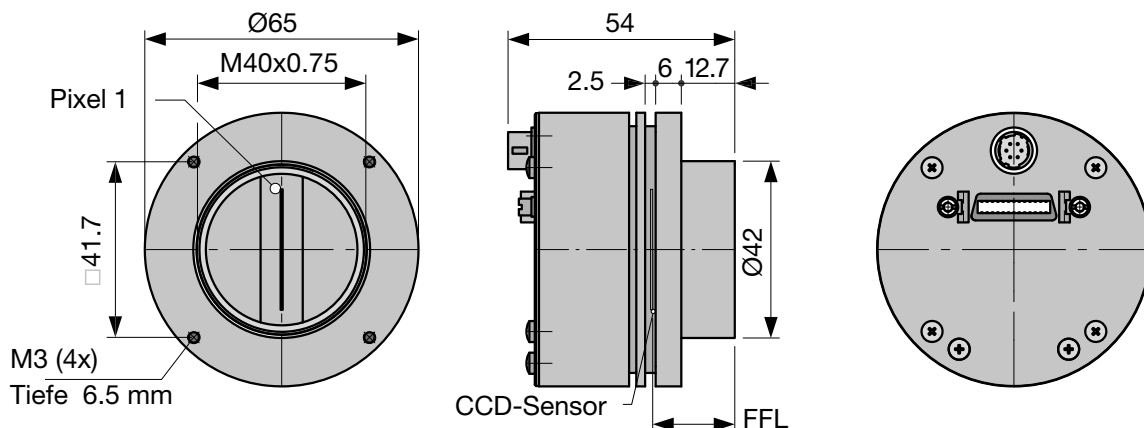
Technische Daten

Sensortyp:	CCD TDI Sensor
Pixelzahl:	96x 2048
Pixelgröße:	13 x 13 µm ²
Pixelabstand:	13 µm
Aktive Sensorlänge:	26.6 mm
max. Pixelfrequenz:	100 MHz
max. Zeilenfrequenz:	43.4 kHz
Anti-Blooming:	x
Integration Control:	-
Shading-Korrektur:	x
Schwellwernererkennung:	-
Spektrale Empfindlichk.:	400 - 1000 nm
Dynamik:	1:2500 (rms)
min. Belichtungszeit:	0.023 ms
max. Belichtungszeit:	1 ms
Videosignal:	monochrome 2*8/12 Bit digital
Signalschnittstelle:	Camera Link
Spannungsversorgung:	+5V, +15V
Abmessungen:	Ø65 mm x 54 mm
Gehäusertyp:	AC2
Masse:	0.2 kg
Objektivanschluß:	M40x0.75
Sitz für Montagewinkel:	Ø42 mm
Auflagemaß:	19.5 mm
Betriebstemperatur:	+5 ... +45°C

Abmessungen

AC2

Objektivanschluss: M40x0.75
 Sitz für Montagewinkel: Ø42 mm
 Auflagemaß (Flange focal length): FFL = 19.5 mm



Zubehör

Netzteil PS051515

Eingang: 100-240 VAC, 0.8 A, 50/60 Hz
IEC 60320 C14-Einbaustecker


Ausgang: +5VDC, 2.5 A / +15VDC, 0.5 A / -15VDC, 0.3 A
Leitungslänge: 1 m, mit Lumberg Stecker KV60, weiblich 6-pin

PS051515 **Bestell-Code**

Netzkabel IEC 60320 C13, 1.5 m, 10 A, 250 VAC

PC150DE **Bestell-Code**

DE = Europa / US = USA, Kanada, Japan /
UK = United Kingdom




Steuerleitung SK9018...

Abgeschirmte 26-polige Leitung, beidseitig Mini-Ribbon-Stecker (26-pol. männlich)

SK9018.x-MM **Bestell-Code**

MM = Stecker beidseitig männlich

Länge 3 / 5 m oder
Länge nach Wahl, max. 10 m




Spannungsversorgungskabel SK9015.x

für GigE Vision™- und CameraLink-Zeilenkameras sowie USB3-Zeilenkameras mit externer Spannungsversorgung.

Abgeschirmte Leitung mit Hirose Stecker HR10A, weiblich 6-pin (Kamera-seitig), und Lumberg SV60 Stecker, männlich 6-pin (Netzteil-seitig).

SK9015.x **Bestell-Code**

Leitungslänge 0.2 / 1.5 m




M1 Montagewinkel SK5105

Für Kameras mit Anschlußgewinde C-Mount bis M40x0.75

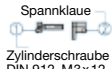
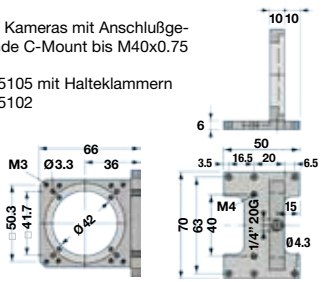
SK5105 mit Halteklammern SK5102

Bestell-Code SK5105




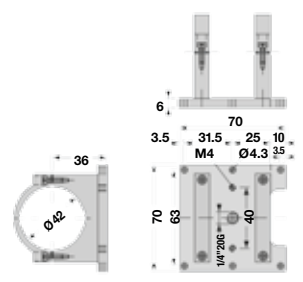
MC1 Halteklammern SK5102

Spannklauwe
Zylinderschraube DIN 912-M3x12

M3 Montagesystem SK5105-2

Für Kamerakonfigurationen mit Zwischenringen, Länge > 55 mm **ZR**


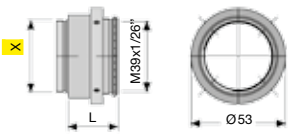



FA1 Fokus-Adapter FA22...

FA22-x **Bestell-Code**

42 = M42 x 1
40 = M40 x 0.75
39 = M39 x 1/26"
32 = M32 x 0.75
C = C-Mount

Länge L: 22 ... 32 mm





A3 Objektivadapter F-Mount

für Zeilenkameras mit Gehäusetypp **Axx** oder **BGx**.

AOC-F-... **Bestell-Code**

Kameraanschluß:
45 = M45x0.75
40 = M40x0.75
32 = M32x0.75
C = C-Mount 1"-32-TP


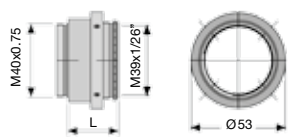


FA2 Fokus-Adapter L-Mount (M39x1/26" Leica)

Drehwinkel beliebig einstellbar (V-Nut)
Anschlußgewinde M40x0.75 (außen)

FA22R-40 **Bestell-Code**
Länge L: 28 ... 38 mm

FA22RL-40 **Bestell-Code**
Länge L: 35 ... 45 mm

ZR Zwischenringe L-Mount (M39x1/26" Leica)

Anschlußgewinde M39x1/26" außen/innen

ZR 10 **Bestell-**

10 = Länge 10 mm
15 = Länge 15 mm
20 = Länge 20 mm
50 = Länge 50 mm

