

## Zeilenkamera SK2048CHA

Digitalkamera mit 120 MHz Digitalausgang  
und sehr hohen Zeilenfrequenzen



### Technische Daten

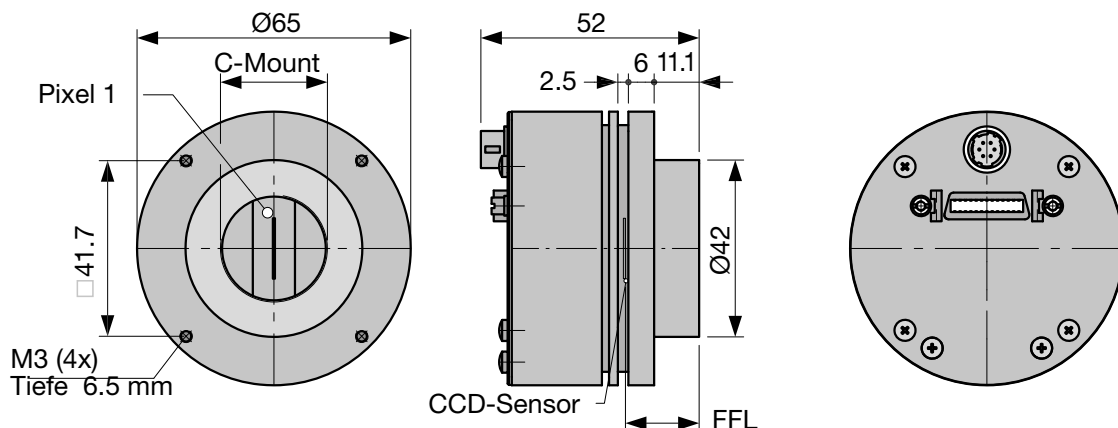
Sensortyp:	CCD Monochrome Sensor	min. Belichtungszeit:	0.01 ms
Pixelzahl:	2048	max. Belichtungszeit:	20 ms
Pixelgröße:	8 x 8 $\mu\text{m}^2$	Videosignal:	monochrome 8/12 Bit digital
Pixelabstand:	8 $\mu\text{m}$	Signalschnittstelle:	Camera Link
Aktive Sensorlänge:	16.38 mm	Spannungsversorgung:	+5V, +15V
max. Pixelfrequenz:	120 MHz	Abmessungen:	$\varnothing 65 \text{ mm} \times 52.4 \text{ mm}$
max. Zeilenfrequenz:	52.63 kHz	Gehäusertyp:	AC1
Anti-Blooming:	x	Masse:	0.2 kg
Integration Control:	x	Objektivanschluß:	C-Mount
Shading-Korrektur:	x	Sitz für Montagewinkel:	$\varnothing 42 \text{ mm}$
Schwellwernererkennung:	-	Auflagemaß:	17.53 mm
Spektrale Empfindlichk.:	200 - 900 nm	Betriebstemperatur:	+5 ... +45°C
Dynamik:	1:2500 (rms)		

### Abmessungen

AC1

Objektivanschluß:  
Sitz für Montagewinkel:  
Auflagemaß (Flange focal length):

C-Mount  
 $\varnothing 42 \text{ mm}$   
FFL = 17.5 mm



## Funktionsmerkmale

- Shading Correction Memory (SCM) und Look-Up Tabelle (LUT)**  
 Mit den Kalibrierdaten aus dem SCM kann das Zeilensignal nach jeder einzelnen Belichtung direkt in der Kamera korrigiert werden.  
 Die LUT ist ein weiterer Speicher zur Nachbearbeitung des Zeilensignals. Mit ihm kann z.B. eine Gamma-Funktion realisiert werden.
- Window-Funktion**  
 Das zu übertragende Zeilensignal wird auf einen Teilabschnitt des Zeilensensors begrenzt.

- erweiterte Triggerfunktionen**  
 Bei Ansteuerung der Kamera mit zwei Synchronisationssignalen ist die Erkennung der Bewegungsrichtung oder von Schlupf möglich.
- Gain- und Offset-Einstellung für alle vier AD-Wandler-Kanäle gleichzeitig**, dadurch vereinfachte Handhabung.
- integrierter Temperatursensor**

## Zubehör


**Netzteil PS051515**

Eingang: 100-240VAC, 0.8A, 50/60Hz  
IEC320 C14-Einbaustecker  
(für IEC C13 Anschlußleitung)

Ausgang: +5VDC, 2.5A  
+15VDC, 0.5A / -15VDC, 0.3A

Leitungslänge: 1 m, mit Lumberg Stecker KV60, weiblich 6-pin

PS051515 **Bestell-Code**




**Steuerleitung SK9018...**

Abgeschirmte 26-polige Leitung, beidseitig Mini-Ribbon-Stecker (26-pol. männlich)

SK9018.x-MM **Bestell-Code**

MM=Stecker beidseitig männlich  
Länge 3 / 5 m oder  
Länge nach Wahl, max. 10 m




**Spannungsversorgungskabel SK9015.x**

für GigE Vision™- und CameraLink-Zeilenkameras sowie USB3-Zeilenkameras mit externer Spannungsversorgung.

Abgeschirmte Leitung mit Hirose Stecker HR10A, weiblich 6-pin (Kamera-seitig), und Lumberg SV60 Stecker, männlich 6-pin (Netzteil-seitig).

SK9015.x **Bestell-Code**

Leitungslänge 0.2 / 1.5 m



**M1 Montagewinkel SK5105**

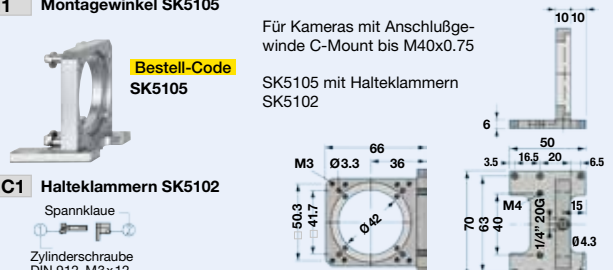
Für Kameras mit Anschlußgewinde C-Mount bis M40x0.75

SK5105 mit Halteklammern SK5102

**Bestell-Code SK5105**

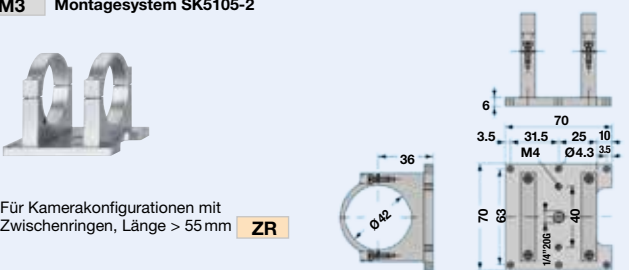
**MC1 Halteklammern SK5102**

Spannklauwe  
Zylinderschraube DIN 912-M3x12



**M3 Montagesystem SK5105-2**

Für Kamerakonfigurationen mit Zwischenringen, Länge > 55 mm **ZR**

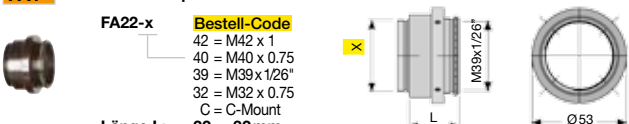


**FA1 Fokus-Adapter FA22...**

FA22-x **Bestell-Code**

42 = M42 x 1  
40 = M40 x 0.75  
39 = M39 x 1/26"  
32 = M32 x 0.75  
C = C-Mount

Länge L: 22 ... 32 mm




**A3 Objektivadapter F-Mount**

für Zeilenkameras mit Gehäusetyp **Axx** oder **BGx**

AOC-F-... **Bestell-Code**

Kameraanschluß:  
45 = M45x0.75  
40 = M40x0.75  
32 = M32x0.75  
C = C-Mount 1"-32-TP



**ZR Zwischenringe L-Mount (M39x1/26" Leica)**

Anschlußgewinde M39x1/26" außen/innen

ZR 10 **Bestell-Code**

10 = Länge 10 mm  
15 = Länge 15 mm  
20 = Länge 20 mm  
50 = Länge 50 mm

