

Zeilenkamera SK16200U3TOC

CCD



USB 3.0

Farb-Zeilenkamera (Triple-Line) mit 3 x 5400 RGB Pixeln, 8.7 kHz maximaler Zeilenfrequenz,



■ Sensorcharakteristik

Sensortyp:	CCD, Color
Pixelzahl:	3 x 5400
Pixelgröße:	7 x 7 μm^2
Aktive Sensorlänge:	37.8 mm
Pixelfrequenz:	150 / 75 MHz
max. Zeilenfrequenz:	8.695 kHz
min. Integrationszeit:	0.01 ms
max. Integrationszeit:	20 ms
Spektralbereich:	350 - 700 nm
Dynamik:	1:1250 (rms)
Zeilenabstand (RGB):	28 μm
Zeilen-Farbreihenfolge:	rot (R), grün (G), blau (B)

■ Mechanische Merkmale

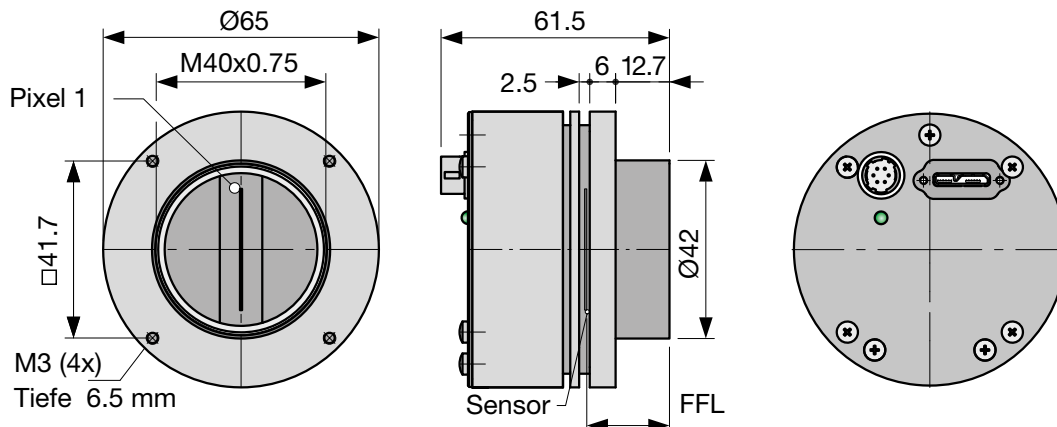
Gehäusotyp:	AT2
Abmessungen:	$\varnothing 65 \text{ mm} \times 54 \text{ mm}$
Masse:	0.2 kg
Objektivanschluß:	M40x0.75
Auflagemaß (FFL):	19.5 mm
Sitz für Montagewinkel:	$\varnothing 42 \text{ mm}$

■ Funktionsmerkmale

Anti-Blooming:	-
Integration control:	-
Shading-Korrektur:	x
Lookup-Tabelle:	x
Fenster-Funktion:	x
Schwellenwertverfahren:	-
Temperatursensor:	x
Externe Triggerung:	x
Betriebstemperatur:	+5 ... +45°C

■ Anschlüsse

Schnittstelle:	USB 3.0
	Typ μB , verschraubt
Videosignal:	color 3*8 Bit digital
Spannungsvorsorgung:	via USB3-Interface 4.0W
Externe Synchronisation:	TTL
	Hirose 10A, 6-polig, männlich



Software

Software



SK91USB3-WIN **Bestell-Code**

SDK von Schäfter + Kirchhoff einschließlich SKLineScan Steuerprogramm sowie API, C++ Klassenbibliothek und Programmierbeispielen.

Betriebssysteme:
Windows 7 / 8.1 / 10 - x64 und x86

SK91USB3-LV VI **Bestell-Code**

VI-Bibliothek für LabVIEW®, erfordert SK91USB3-WIN


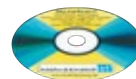



Software

SK91USB3-LX **Bestell-Code**

SDK von Schäfter + Kirchhoff einschließlich SKLineScan Steuerprogramm sowie Programmibibliotheken und Programmierbeispielen.

Betriebssysteme:
Linux Kernel 3.13 oder höher

Zubehör


USB 3.0 Kabel SK9020.x

Stecker Kameraseite: USB 3.0 Typ µB, mit Verriegelungsschrauben

Stecker PC-Seite: USB 3.0 Typ A (passt auch in USB 2.0 Type A Buchse)

SK9020.x **Bestell-Code**

└── 1 = 1 m Leitungslänge
 3 = 3 m Leitungslänge (standard)




Kabel für externe Synchronisation SK9026...

für Zeilenkameras mit USB3.0-Interface.

Abgeschirmte Leitung mit Stecker Typ Hirose HR10A, weiblich 6 pin (Kamera-seitig), und Phoenix 4 pin Steckverbinder incl. Anschlußklemmen.

SK9026.x **Bestell-Code**

└── Leitungslänge 3 / 5 m
 andere Längen auf Anfrage





USB 3.0 aktive Verlängerungsleitung USB3.EXT.AA10

Externe Spannungsversorgung +5VDC, Länge 10 m

Anschlüsse:
1x USB3.0-Buchse, Typ A,
1x Stecker Power in, 5VDC,
1x USB3.0-Stecker, Typ A (passt auch in USB 2.0 Typ A Buchse)

USB3.EXT.AA10 **Bestell-Code**


Adapterkabel für Synchronisationssignale SK9024...

BNC/SMA (3x) auf Zeilenkamera-Synchronisationskabel SK9016/SK9024/SK9026.

Abgeschirmte Leitung, Länge 0.25 m

Anschlüsse:
1x Phoenix Stecker 4-polig
3x SMA Stecker (Innengewinde) für Line Sync A, Line Sync B, Frame Sync
3x Adapter SMA Buchse (Außengewinde) auf BNC-Stecker

CAB-AD Sync-BNC-1 **Bestell-Code**




USB 3.0 aktive Verlängerungsleitung USB3.EXT.A2A...

Hybrid-Kabel (Kupfer/Fiber), Spannungsversorgung über weiteren USB-Anschluß, Länge auf Anfrage bis 100 m

Anschlüsse:
USB3.0-Stecker und -Buchse, mit Sicherungsschrauben

USB3.EXT.A2Ax **Bestell-Code**

└── 20 = 20 m Leitungslänge
 30 = 30 m
 50 = 50 m
 andere Längen bis 100m auf Anfrage



M1 Montagewinkel SK5105

Aufnahmedurchmesser 42.0 mm, für Kameras mit Rundgehäuse Ax1 oder Ax2

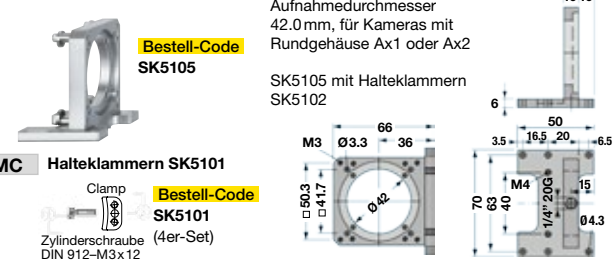
SK5105 **Bestell-Code**

SK5105 mit Halteklammern SK5102

MC Halteklammern SK5101

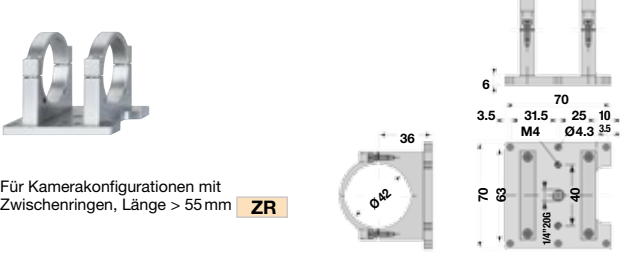
Clamp **SK5101** **Bestell-Code**
(4er-Set)

Zylinderschraube DIN 912-M3x12



M3 Montagesystem SK5105-2

Für Kamerakonfigurationen mit Zwischenringen, Länge > 55 mm **ZR**

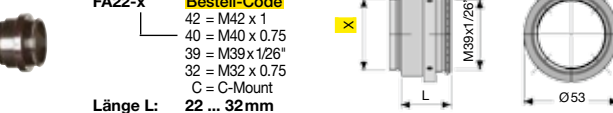


FA1 Fokus-Adapter FA22...

FA22-x **Bestell-Code**

42 = M42 x 1
40 = M40 x 0.75
39 = M39x1/26"
32 = M32 x 0.75
C = C-Mount

Länge L: 22 ... 32 mm




A3 Objektivadapter F-Mount

für Zeilenkameras mit Gehäusotyp **Axx** oder **BGx**.

AOC-F-... **Bestell-Code**

Kameraanschluß:
45 = M45x0.75
40 = M40x0.75
32 = M32x0.75
C = C-Mount 1"-32-TP




FA2 Fokus-Adapter L-Mount (M39x1/26" Leica)

Drehwinkel beliebig einstellbar (V-Nut)
Anschlußgewinde M40x0.75 (außen)

FA22R-40 **Bestell-Code**
Länge L: 28 ... 38 mm

FA22RL-40 **Bestell-Code**
Länge L: 35 ... 45 mm



ZR Zwischenringe L-Mount (M39x1/26" Leica)

Anschlußgewinde M39x1/26" außen/innen

ZR 10 **Bestell-Code**

10 = Länge 10 mm
15 = Länge 15 mm
20 = Länge 20 mm
50 = Länge 50 mm

