

Zeilenkamera SK16080GJRC-4L

CCD



Gigabit
ETHERNET

Digitale Triple-Line CCD-Farbkamera mit 3 x 5360 RGB Pixeln
24 MHz Pixeltakt, Integration Control



■ Sensorcharakteristik

Sensortyp:	CCD, Color
Pixelzahl:	3 x 5360
Pixelgröße:	8 x 8 µm²
Aktive Sensorlänge:	42.9 mm
Pixelfrequenz:	24 / 15 MHz
max. Zeilenfrequenz:	1.468 kHz
min. Integrationszeit:	0.01 ms
max. Integrationszeit:	20 ms
Spektralbereich:	400 - 700 nm
Dynamik:	1:2000 (rms)
Zeilenabstand (RGB):	64 µm
Zeilen-Farbreihenfolge:	rot (R), grün (G), blau (B)

■ Mechanische Merkmale

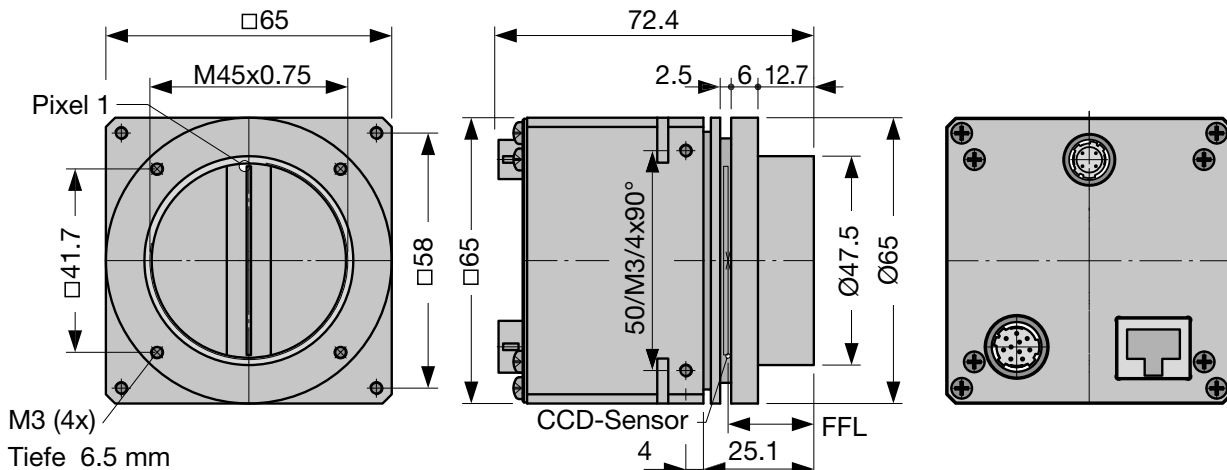
Gehäusotyp:	BG3
Abmessungen:	65 mm x 65 mm x 72.4 mm
Masse:	0.3 kg
Objektivanschluß:	M45x0.75
Auflagemaß (FFL):	19.5 mm
Sitz für Montagewinkel:	Ø47.5 mm

■ Funktionsmerkmale


Anti-Blooming:	-
Integration control:	x
Shading-Korrektur:	x
Lookup-Tabelle:	x
Fenster-Funktion:	x
Schwellenwertverfahren:	-
Temperatursensor:	x
Externe Triggerung:	x
Betriebstemperatur:	+5 ... +45°C

■ Anschlüsse

Schnittstelle:	GigaBit Ethernet RJ-45 (8P8C)
Videosignal:	color 8/12 Bit digital
Spannungsversorgung:	24V DC, 3.8 W Hirose 10A, 4-polig, männlich
Externe Synchronisation:	TTL Hirose 10A, 12-polig, männlich



Software



Software

SK91GigE-WIN Bestell-Code


SDK von Schäfter + Kirchhoff einschließlich SKLineScan Steuerprogramm sowie API, C++ Klassenbibliothek und Programmierbeispielen.

Betriebssysteme:
Windows 7 / 8.1 / 10 - x64 und x86

SK91GigE-LV VI Bestell-Code

VI-Bibliothek für LabVIEW®, erfordert SK91GigE-WIN

Zubehör




CAT6 Netzwerkleitung

Abgeschirmtes CAT6 Patchkabel, halogenfrei, beidseitig RJ45-Stecker für Gigabit Ethernet

CAT6.x Bestell-Code

└── Länge 3 / 5 / 10m oder

└── Länge nach Wahl, max. 100m



Netzteil PS243005

Eingang: 100-240 VAC, 0.8A, 50/60 Hz
IEC 60320 C14-Einbaustecker

Ausgang: +24VDC, 3.0A


Leitungslänge: 1 m, mit XLR Buchse, Typ NC6FFXX

PS243005 Bestell-Code

Netzkabel IEC 60320 C13, 1.5m, 10A, 250 VAC

PC150DE Bestell-Code

└── DE = Europa / US = USA, Kanada, Japan / UK = United Kingdom



Kabel für externe Synchronisation SK9024...


für Zeilenkameras mit GigE- oder GigE Vision™-Interface.

Abgeschirmte Leitung mit Stecker Typ Hirose HR10A, weiblich 12 pin (Kamera-seitig), und Phoenix 4 pin Steckverbinder incl. Anschlußklemmen.

SK9024.x Bestell-Code

└── Leitungslänge 3 / 5 m

└── andere Längen auf Anfrage




Spannungsversorgungskabel SK9014.xMF

für GigE Vision™-Zeilenkameras mit 24 VDC Betriebsspannung

Abgeschirmte Leitung mit Hirose Stecker HR10A, weiblich 4-pin (Kamera-seitig), und XLR Stecker, Typ NC6MXX (Netzteil-seitig).

SK9014.xMF Bestell-Code

└── Leitungslänge 1.5 / 3 / 5 m




Adapterkabel für Synchronisationssignale SK9024...

BNC/SMA (3x) auf Zeilenkamera-Synchronisationskabel SK9016/SK9024/SK9026.

Abgeschirmte Leitung, Länge 0.25 m

Anschlüsse:
1x Phoenix Stecker 4-polig
3x SMA Stecker (Innengewinde) für Line Sync A, Line Sync B, Frame Sync
3x Adapter SMA Buchse (Außengewinde) auf BNC-Stecker

CAB-AD Sync-BNC-1 Bestell-Code



Spannungsversorgungskabel SK9014.xF

für GigE Vision™-Zeilenkameras mit 24 VDC Betriebsspannung

Abgeschirmte Leitung mit Hirose Stecker HR10A, weiblich 4-pin (Kamera-seitig), anderes Ende offen.


SK9014.xF Bestell-Code

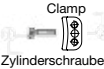
└── Leitungslänge 1.5 / 3 / 5 m

M2 Montagewinkel SK5105-L

SK5105-L Bestell-Code

Aufnahmedurchmesser 47.5 mm, für Kameras mit eckigem Gehäuse Bxx sowie Rundgehäuse Ax3 SK5105-L mit Halteklammern SK5101

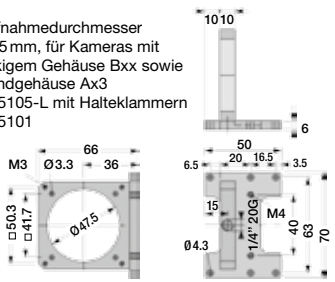




MC Halteklammern SK5101

SK5101 Bestell-Code


Clamp
Zylinderschraube DIN 912-M3x12 (4er-Set)

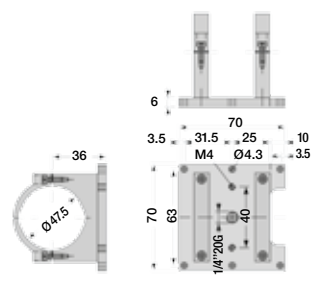


M4 Montagesystem SK5105-2L

SK5105-2L Bestell-Code

Für Kamerakonfigurationen mit Zwischenringen, Länge > 55 mm **ZR-L**





FA3 Fokus-Adapter L-Mount (M39x1/26" Leica)

Drehwinkel beliebig einstellbar (V-Nut)


Anschlußgewinde M45x0.75 (außen)

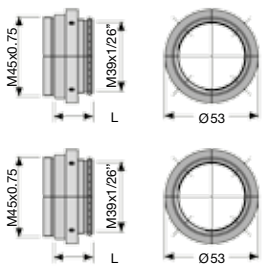
FA22R-45 Bestell-Code

Länge L: 22 ... 32 mm

FA22RL-45 Bestell-Code

Länge L: 29 ... 38 mm






A3 Objektivadapter F-Mount

für Zeilenkameras mit Gehäusertyp **Axx** oder **BGx**.

AOC-F-... Bestell-Code

Kameraanschluß:
45 = M45x0.75
40 = M40x0.75
32 = M32x0.75
C = C-Mount 1"-32-TP



ZR-L Zwischenringe M45x0.75

Anschlußgewinde M45x0.75 außen/innen

ZR-L.25 Bestell-Code

└── 15 = Länge 15 mm
└── 25 = Länge 25 mm
└── 60 = Länge 60 mm
└── 87 = Länge 87 mm

