

## Zeilenkamera SK12240CKOC-LB

Digitale Triple-Line CCD-Farbkamera mit 3 x 4080 RGB Pixel,  
Integration Control.



### Technische Daten

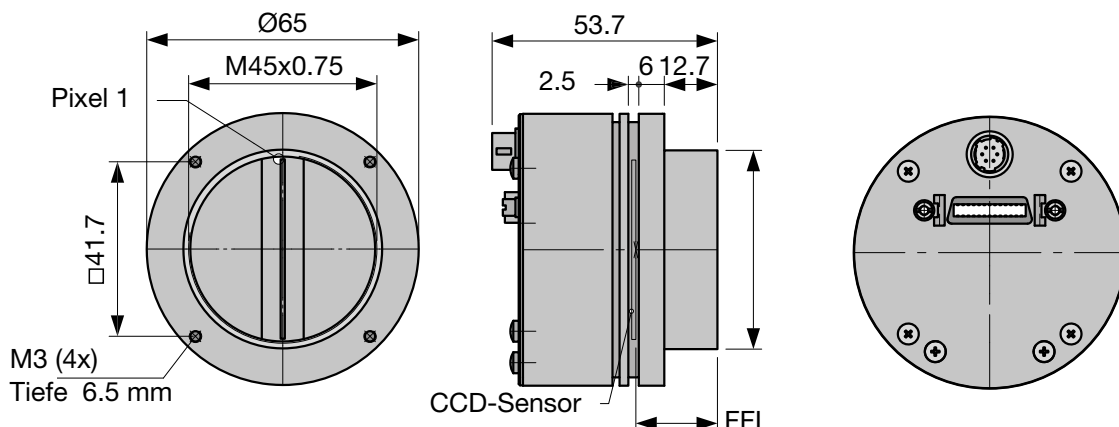
Sensortyp:	CCD Color Sensor	min. Belichtungszeit:	0.01 ms
Pixelzahl:	3x 4080	max. Belichtungszeit:	20 ms
Pixelgröße:	10 x 10 $\mu\text{m}^2$	Videosignal:	color 8/12 Bit digital
Zeilenabstand (RGB):	90 $\mu\text{m}$	Signalschnittstelle:	Camera Link
Zeilen-Farbreihenfolge:	grün (G), rot (R), blau (B)	Spannungsversorgung:	+5V, +15V
Aktive Sensorlänge:	40.8 mm	Abmessungen:	$\varnothing 65 \text{ mm} \times 53.7 \text{ mm}$
max. Pixelfrequenz:	60 MHz	Gehäusotyp:	AC3L
max. Zeilenfrequenz:	4.8 kHz	Masse:	0.2 kg
Anti-Blooming:	x	Objektivanschluß:	M45x0.75
Integration Control:	x	Sitz für Montagewinkel:	$\varnothing 47.5 \text{ mm}$
Shading-Korrektur:	x	Auflagemaß:	19.5 mm
Spektrale Empfindlichk.:	400 - 700 nm	Betriebstemperatur:	+5 ... +45°C
Dynamik:	1:2500 (rms)		

### Abmessungen

AC3

Objektivanschluß:  
Sitz für Montagewinkel:  
Auflagemaß (Flange focal length):

M45x0.75  
 $\varnothing 47,5 \text{ mm}$   
FFL = 19.5 mm



## Funktionsmerkmale

- Erweiterte Triggerfunktionen**  
 Bei Ansteuerung der Kamera mit zwei Synchronisationssignalen ist die Erkennung der Bewegungsrichtung oder von Schlupf möglich.
- Shading Correction Memory (SCM) und Look-Up Tabelle (LUT)**  
 Mit den Kalibrierdaten aus dem SCM kann das Zeilensignal nach jeder einzelnen Belichtung direkt in der Kamera korrigiert werden.  
 Die LUT ist ein weiterer Speicher zur Nachbearbeitung des Zeilensignals. Mit ihm kann z.B. eine Gamma-Funktion realisiert werden.
- Window-Funktion**  
 Das zu übertragende Zeilensignal wird auf einen Teilabschnitt des Zeilensensors begrenzt.
- Gain- und Offset-Einstellung für alle vier AD-Wandler-Kanäle gleichzeitig**, dadurch vereinfachte Handhabung.
- integrierter Temperatursensor**

## Zubehör


**Netzteil PS051515**

Eingang: 100-240 VAC, 0.8 A, 50/60 Hz  
 IEC 60320 C14-Einbaustecker  
 Ausgang: +5VDC, 2.5 A / +15VDC, 0.5 A / -15VDC, 0.3 A  
 Leitungslänge: 1 m, mit Lumberg Stecker KV60, weiblich 6-pin

PS051515 **Bestell-Code**

**Netzkabel IEC60320 C13, 1.5 m, 10 A, 250 VAC**

PC150DE **Bestell-Code**  
 DE = Europa / US = USA, Kanada, Japan /  
 UK = United Kingdom




**Steuerleitung SK9018...**

Abgeschirmte 26-polige Leitung, beidseitig Mini-Ribbon-Stecker (26-pol. männlich)

SK9018.x-MM **Bestell-Code**

MM = Stecker beidseitig männlich  
 Länge 3 / 5 m oder  
 Länge nach Wahl, max. 10 m




**Spannungsversorgungskabel SK9015.x**

für GigE Vision™- und CameraLink-Zeilencameras sowie USB3-Zeilencameras mit externer Spannungsversorgung.

Abgeschirmte Leitung mit Hirose Stecker HR10A, weiblich 6-pin (Kamera-seitig), und Lumberg SV60 Stecker, männlich 6-pin (Netzteil-seitig).

SK9015.x **Bestell-Code**  
 Leitungslänge 0.2 / 1.5 m



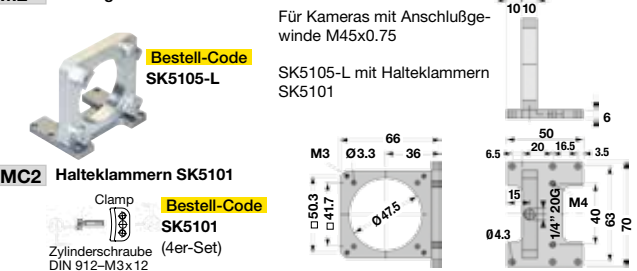
**M2 Montagewinkel SK5105-L**

Für Kameras mit Anschlußgewinde M45x0.75

SK5105-L mit Halteklammern SK5101

**MC2 Halteklammern SK5101**

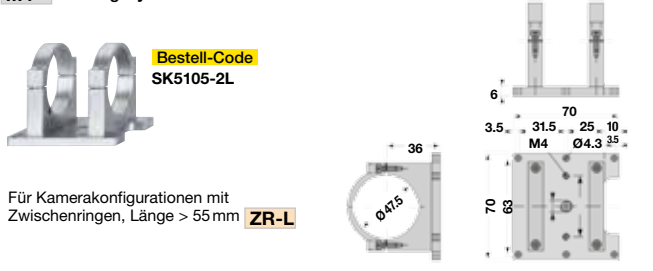
Clamp **Bestell-Code** SK5101  
 Zylinderschraube (4er-Set) DIN 912-M3x12



**M4 Montagesystem SK5105-2L**

Für Kamerakonfigurationen mit Zwischenringen, Länge > 55 mm **ZR-L**

**Bestell-Code** SK5105-2L

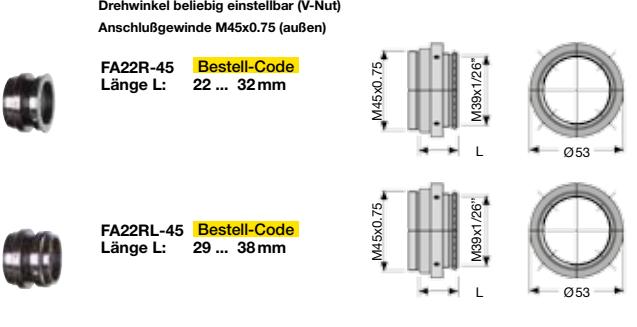


**FA3 Fokus-Adapter L-Mount (M39x1/26" Leica)**

Drehwinkel beliebig einstellbar (V-Nut)  
 Anschlußgewinde M45x0.75 (außen)

**FA22R-45** **Bestell-Code**  
 Länge L: 22 ... 32 mm

**FA22RL-45** **Bestell-Code**  
 Länge L: 29 ... 38 mm




**A3 Objektivadapter F-Mount**

für Zeilencameras mit Gehäusertyp **Axx** oder **BGx**.

AOC-F-... **Bestell-Code**

Kameraanschluß:  
 45 = M45x0.75  
 40 = M40x0.75  
 32 = M32x0.75  
 C = C-Mount 1"-32-TP



**ZR-L Zwischenringe M45x0.75**

Anschlußgewinde M45x0.75 außen/innen

**ZR-L.25** **Bestell-Code**

15 = Länge 15 mm  
 25 = Länge 25 mm  
 60 = Länge 60 mm  
 87 = Länge 87 mm

