

Zeilenkamera SK10944VJRC-L

CCD



Digitale Triple-Line CCD-Farbkamera mit 3 x 3648 RGB Pixeln
24 MHz Pixeltakt, Integration Control



■ Sensorcharakteristik

Sensortyp:	CCD, Color
Pixelzahl:	3 x 3648
Pixelgröße:	8 x 8 μm^2
Aktive Sensorlänge:	29.2 mm
Pixelfrequenz:	24 / 15 MHz
max. Zeilenfrequenz:	2.141 kHz
min. Integrationszeit:	0.01 ms
max. Integrationszeit:	20 ms
Spektralbereich:	400 - 700 nm
Dynamik:	1:2000 (rms)
Zeilenabstand (RGB):	64 μm
Zeilen-Farbreihenfolge:	rot (R), blau (B), grün (G)

■ Mechanische Merkmale

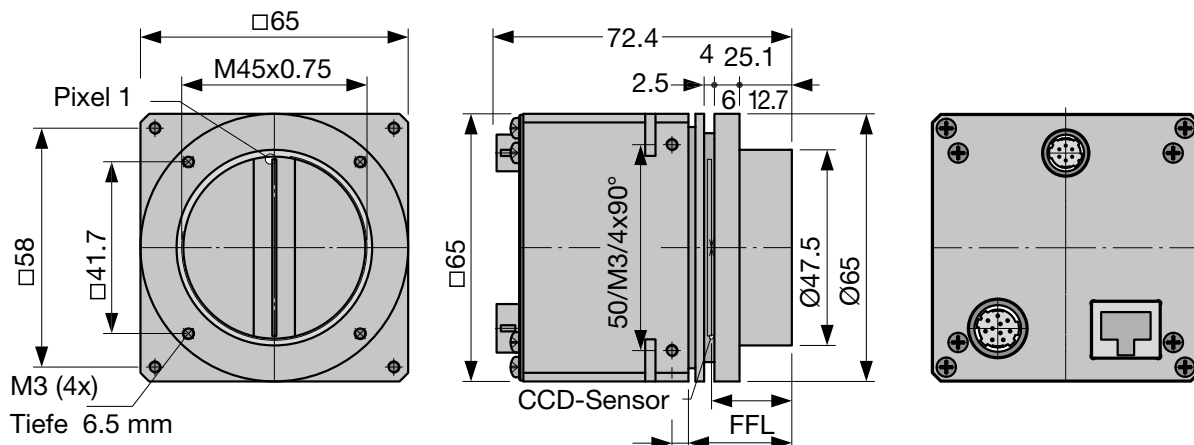
Gehäusertyp:	BG3
Abmessungen:	65 mm x 65 mm x 72.4 mm
Masse:	0.3 kg
Objektivanschluß:	M45x0.75
Auflagemaß (FFL):	19.5 mm
Sitz für Montagewinkel:	$\text{Ø}47.5\text{ mm}$

■ Funktionsmerkmale

Blooming-Schutz:	-
Integration control:	x
Shading-Korrektur:	x
Lookup-Tabelle:	x
Fenster-Funktion:	x
Schwellenwertverfahren:	-
Temperatursensor:	x
Externe Triggerung:	x
Betriebstemperatur:	+5 ... +45°C

■ Anschlüsse

Schnittstelle:	GigE Vision RJ-45 (8P8C)
Videosignal:	color 8/12 Bit digital
Spannungsversorgung:	+5/+15V DC 3.0 W Hirose 10A, 6-polig, männlich
Externe Synchronisation:	TTL Hirose 10A, 12-polig, männlich



Software




Die Schäfter + Kirchhoff GigE Vision™ Zeilenkameras verwenden das Gigabit Ethernet Kommunikationsprotokoll und sind 100% kompatibel mit den GigE-Vision™-Spezifikationen sowie mit dem Gen<i>CAM™-Standard. Sie unterstützen eine Obermenge der Gen<i>CAM™-Spezifikationen, durch welche die Gerätemerkmale bestimmt sind. Die Einstellungen werden in der "Device

Feature"-Liste einer beliebigen Gen<i>CAM™-kompatiblen Software vorgenommen.


Der Gen<i>CAM™-Standard legt eine generische Programmierschnittstelle (API) für beliebige Kameratypen fest, die unabhängig von den unterstützten Kameramerkmale ist.

Zubehör


CAT6 Netzwerkleitung
 Abgeschirmtes CAT6 Patchkabel, halogenfrei, beidseitig RJ45-Stecker für Gigabit Ethernet
 CAT6.x **Bestell-Code**
 Länge 3 / 5 / 10m oder
 Länge nach Wahl, max. 100m




Netzteil PS051515
 Eingang: 100-240 VAC, 0.8A, 50/60 Hz
 IEC 60320 C14-Einbaustecker
 Ausgang: +5VDC, 2.5A / +15VDC, 0.5A / -15VDC, 0.3A
 Leitungslänge: 1m, mit Lumberg Stecker KV60, weiblich 6-pin
 PS051515 **Bestell-Code**
Netzkabel IEC 60320 C13, 1.5m, 10A, 250 VAC
 PC150DE **Bestell-Code**
 DE = Europa / US = USA, Kanada, Japan / UK = United Kingdom




Kabel für externe Synchronisation SK9024...
 für Zeilenkameras mit GigE- oder GigE Vision™-Interface.
 Abgeschirmte Leitung mit Stecker Typ Hirose HR10A, weiblich 12 pin (Kamera-seitig), und Phoenix 4 pin Steckverbinder incl. Anschlußklemmen.
 SK9024.x **Bestell-Code**
 Leitungslänge 3 / 5m
 andere Längen auf Anfrage



Spannungsversorgungskabel SK9015.x
 für GigE Vision™- und CameraLink-Zeilenkameras sowie USB3-Zeilenkameras mit externer Spannungsversorgung.
 Abgeschirmte Leitung mit Hirose Stecker HR10A, weiblich 6-pin (Kamera-seitig), und Lumberg SV60 Stecker, männlich 6-pin (Netzteil-seitig).
 SK9015.x **Bestell-Code**
 Leitungslänge 0.2 / 1.5 m

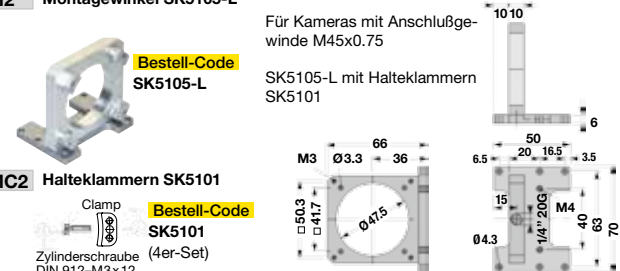


Adapterkabel für Synchronisationssignale SK9024...
 BNC/SMA (3x) auf Zeilenkamera-Synchronisationskabel SK9016/SK9024/SK9026.
 Abgeschirmte Leitung, Länge 0.25 m
 Anschlüsse:
 1x Phoenix Stecker 4-polig
 3x SMA Stecker (Innengewinde) für Line Sync A, Line Sync B, Frame Sync
 3x Adapter SMA Buchse (Außengewinde) auf BNC-Stecker
 CAB-AD Sync-BNC-1 **Bestell-Code**



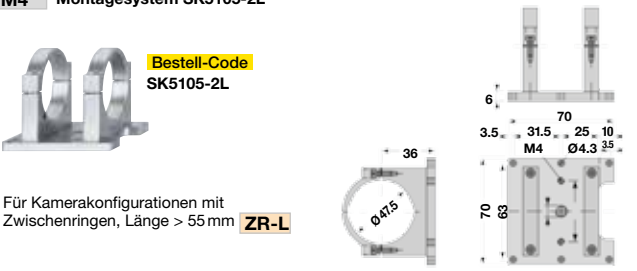
M2 Montagewinkel SK5105-L
 Für Kameras mit Anschlußgewinde M45x0.75
Bestell-Code SK5105-L
 SK5105-L mit Halteklammern SK5101

MC2 Halteklammern SK5101
 Clamp **Bestell-Code SK5101**
 Zylinderschraube (4er-Set) DIN 912-M3x12



M4 Montagesystem SK5105-2L
Bestell-Code SK5105-2L

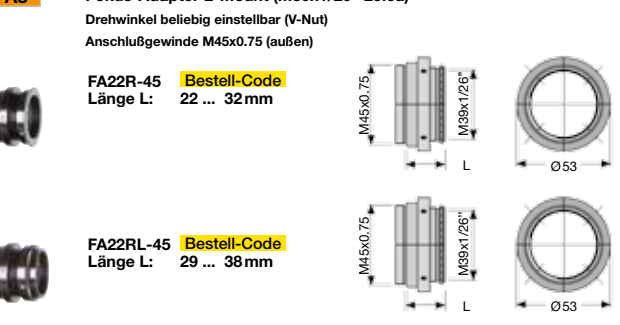
Für Kamerakonfigurationen mit Zwischenringen, Länge > 55 mm **ZR-L**



FA3 Fokus-Adapter L-Mount (M39x1/26" Leica)
 Drehwinkel beliebig einstellbar (V-Nut)
 Anschlußgewinde M45x0.75 (außen)

FA22R-45 **Bestell-Code**
 Länge L: 22 ... 32 mm


FA22RL-45 **Bestell-Code**
 Länge L: 29 ... 38 mm



A3 Objektivadapter F-Mount
 für Zeilenkameras mit Gehäusetypp **Axx** oder **BGx**.

AOC-F-... **Bestell-Code**

Kameraanschluß:
 45 = M45x0.75
 40 = M40x0.75
 32 = M32x0.75
 C = C-Mount 1"-32-TP



ZR-L Zwischenringe M45x0.75
 Anschlußgewinde M45x0.75 außen/innen
ZR-L.25 **Bestell-Code**
 15 = Länge 15 mm
 25 = Länge 25 mm
 60 = Länge 60 mm
 87 = Länge 87 mm

