

Zeilenkamera SK1024VSD-4

CCD

monochrome



Zeilenkamera mit 27 kHz maximaler Zeilenfrequenz und hoher Dynamik, Anti-Blooming und Integration Control.



■ Sensorcharakteristik

Sensortyp:	CCD, Monochrome
Pixelzahl:	1024
Pixelgröße:	14 x 14 μm^2
Aktive Sensorlänge:	14.3 mm
Pixelfrequenz:	30 / 20 MHz
max. Zeilenfrequenz:	27 kHz
min. Integrationszeit:	0.01 ms
max. Integrationszeit:	20 ms
Spektralbereich:	400 - 1000 nm
Dynamik:	1:2000 (rms)

■ Mechanische Merkmale

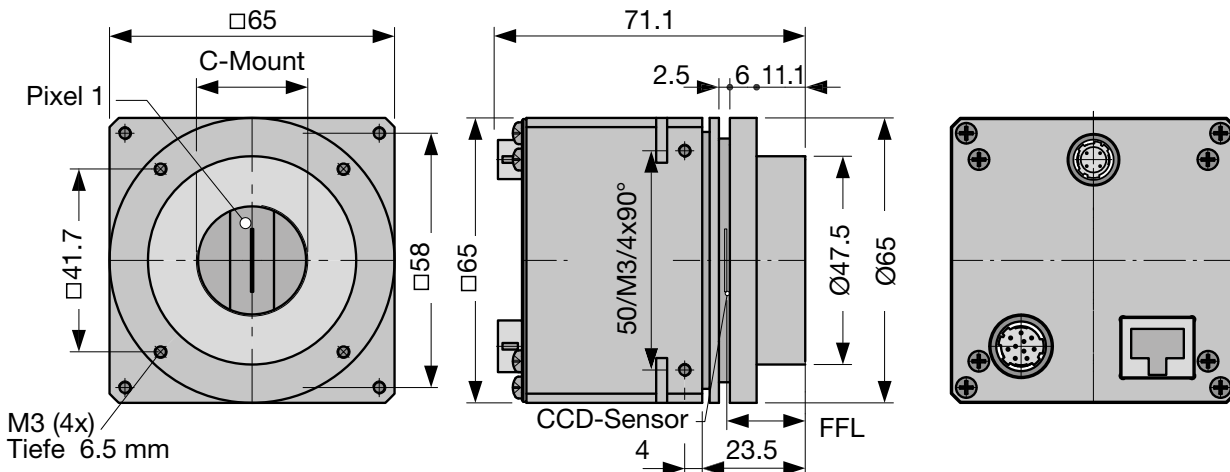
Gehäusotyp:	BG1
Abmessungen:	65 mm x 65 mm x 71.1 mm
Masse:	0.3 kg
Objektivanschluß:	C-Mount
Auflagemaß (FFL):	17.53 mm
Sitz für Montagewinkel:	$\varnothing 47.5$ mm

■ Funktionsmerkmale

Anti-Blooming:	x
Integration control:	x
Shading-Korrektur:	x
Lookup-Tabelle:	x
Fenster-Funktion:	x
Schwellenwertverfahren:	-
Temperatursensor:	x
Externe Triggerung:	x
Betriebstemperatur:	+5 ... +45°C

■ Anschlüsse

Schnittstelle:	GigE Vision RJ-45 (8P8C)
Videosignal:	monochrome 8/12 Bit digital
Spannungsversorgung:	24V DC, 3.8 W Hirose 10A, 4-polig, männlich
Externe Synchronisation:	TTL Hirose 10A, 12-polig, männlich



Software



Die Schäfter + Kirchhoff GigE Vision™ Zeilenkameras verwenden das Gigabit Ethernet Kommunikationsprotokoll und sind 100% kompatibel mit den GigE-Vision™-Spezifikationen sowie mit dem Gen<i>CAM™-Standard. Sie unterstützen eine Obermenge der Gen<i>CAM™-Spezifikationen, durch welche die Gerätemerkmale bestimmt sind. Die Einstellungen werden in der "Device

Feature"-Liste einer beliebigen Gen<i>CAM™-kompatiblen Software vorgenommen.

Der Gen<i>CAM™-Standard legt eine generische Programmierschnittstelle (API) für beliebige Kameratypen fest, die unabhängig von den unterstützten Kameramerkmale ist.


Zubehör

CAT6 Netzwerkleitung

Abgeschirmtes CAT6 Patchkabel, halogenfrei, beidseitig RJ45-Stecker für Gigabit Ethernet

CAT6.x **Bestell-Code**

└── Länge 3 / 5 / 10m oder
Länge nach Wahl, max. 100m



Netzteil PS243005

Eingang: 100-240 VAC, 0.8A, 50/60 Hz
IEC 60320 C14-Einbaustecker


Ausgang: +24VDC, 3.0A
Leitungslänge: 1 m, mit XLR Buchse, Typ NC6FXX

PS243005 **Bestell-Code**

Netz kabel IEC 60320 C13, 1.5 m, 10 A, 250 VAC

PC150DE **Bestell-Code**

└── DE = Europa / US = USA, Kanada, Japan /
UK = United Kingdom




Kabel für externe Synchronisation SK9024...

für Zeilenkameras mit GigE- oder GigE Vision™-Interface.

Abgeschirmte Leitung mit Stecker Typ Hirose HR10A, weiblich 12 pin (Kamera-seitig), und Phoenix 4 pin Steckverbinder incl. Anschlußklemmen.

SK9024.x **Bestell-Code**

└── Leitungslänge 3 / 5 m
andere Längen auf Anfrage




Spannungsversorgungskabel SK9014.xMF

für GigE Vision™-Zeilenkameras mit 24 VDC Betriebsspannung

Abgeschirmte Leitung mit Hirose Stecker HR10A, weiblich 4-pin (Kamera-seitig), und XLR Stecker, Typ NC6MXX (Netzteil-seitig).

SK9014.xMF **Bestell-Code**

└── Leitungslänge 1.5 / 3 / 5 m




Adapterkabel für Synchronisationssignale SK9024...

BNC/SMA (3x) auf Zeilenkamera-Synchronisationskabel SK9016/SK9024/SK9026.

Abgeschirmte Leitung, Länge 0.25 m

Anschlüsse:
1x Phoenix Stecker 4-polig
3x SMA Stecker (Innengewinde) für Line Sync A, Line Sync B, Frame Sync
3x Adapter SMA Buchse (Außengewinde) auf BNC-Stecker

CAB-AD Sync-BNC-1 **Bestell-Code**




Spannungsversorgungskabel SK9014.xF

für GigE Vision™-Zeilenkameras mit 24 VDC Betriebsspannung

Abgeschirmte Leitung mit Hirose Stecker HR10A, weiblich 4-pin (Kamera-seitig), anderes Ende offen.

SK9014.xF **Bestell-Code**


└── Leitungslänge 1.5 / 3 / 5 m



M2 Montagewinkel SK5105-L

Aufnahmedurchmesser 47.5 mm, für Kameras mit eckigem Gehäuse Bxx sowie Rundgehäuse Ax3 SK5105-L mit Halteklammern SK5101


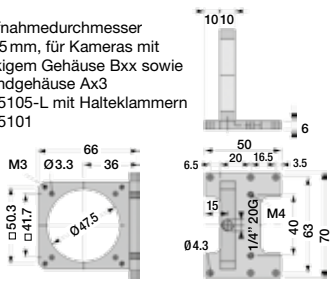
SK5105-L **Bestell-Code**



MC Halteklammern SK5101

Clamp **Bestell-Code**
SK5101 (4er-Set)


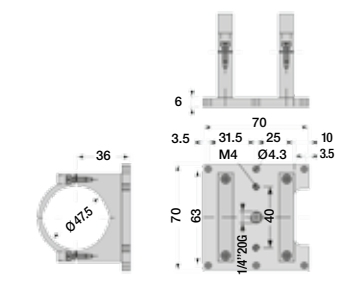
Zylinderschraube DIN 912-M3x12

M4 Montagesystem SK5105-2L

SK5105-2L **Bestell-Code**

Für Kamerakonfigurationen mit Zwischenringen, Länge > 55 mm **ZR-L**


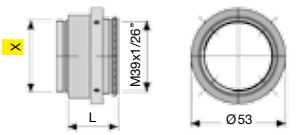



FA1 Fokus-Adapter FA22...

FA22-x **Bestell-Code**

42 = M42 x 1
40 = M40 x 0.75
39 = M39 x 1/26"
32 = M32 x 0.75
C = C-Mount

Länge L: 22 ... 32mm

ZR Zwischenringe L-Mount (M39x1/26" Leica)

Anschlussgewinde M39x1/26" außen/innen

ZR 10 **Bestell-Code**

10 = Länge 10 mm
15 = Länge 15 mm
20 = Länge 20 mm
50 = Länge 50 mm

