

Zeilenkamera SK1024VJR-4

CCD

monochrome

GigE
VISION
GEN i CAM

Zeilenkamera mit hoher Lichtempfindlichkeit, Spektralbereich 400 to 900 nm, 4.73 kHz maximale Zeilenfrequenz.



■ Sensorcharakteristik

Sensortyp:	CCD, Monochrome
Pixelzahl:	1024
Pixelgröße:	14 x 14 μm^2
Aktive Sensorlänge:	14.3 mm
Pixelfrequenz:	10 MHz
max. Zeilenfrequenz:	4.73 kHz
min. Integrationszeit:	0.01 ms
max. Integrationszeit:	20 ms
Spektralbereich:	400 - 900 nm
Dynamik:	1:625 (rms)

■ Mechanische Merkmale

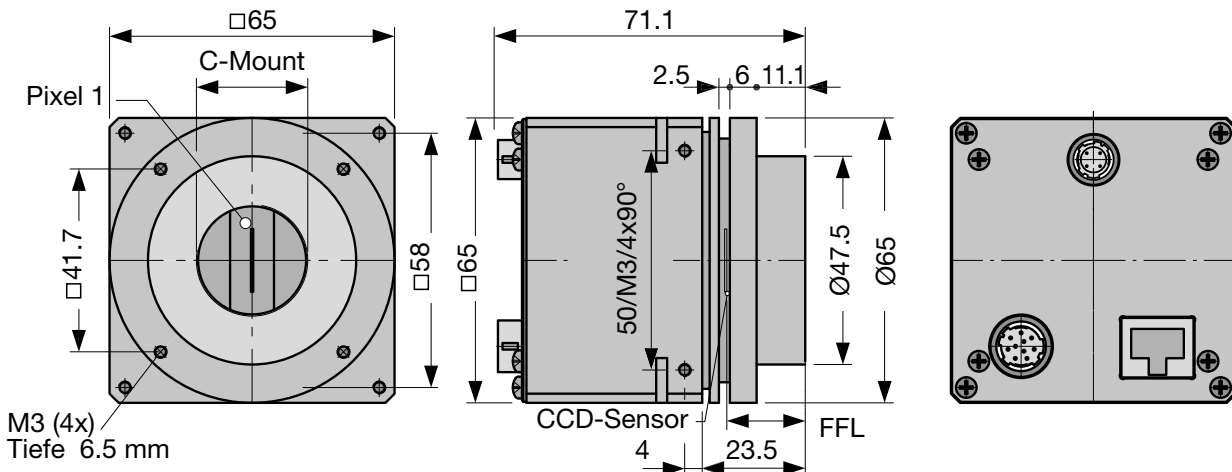
Gehäusotyp:	BG1
Abmessungen:	65 mm x 65 mm x 71.1 mm
Masse:	0.3 kg
Objektivanschluß:	C-Mount
Auflagemaß (FFL):	17.53 mm
Sitz für Montagewinkel:	$\varnothing 47.5$ mm

■ Funktionsmerkmale

Anti-Blooming:	-
Integration control:	x
Shading-Korrektur:	x
Lookup-Tabelle:	x
Fenster-Funktion:	x
Schwellenwertverfahren:	-
Temperatursensor:	x
Externe Triggerung:	x
Betriebstemperatur:	+5 ... +45°C

■ Anschlüsse

Schnittstelle:	GigE Vision RJ-45 (8P8C)
Videosignal:	monochrome 8/12 Bit digital
Spannungsversorgung:	24V DC, 3.0 W Hirose 10A, 4-polig, männlich
Externe Synchronisation:	TTL Hirose 10A, 12-polig, männlich



Software




Die Schäfter + Kirchhoff GigE Vision™ Zeilenkameras verwenden das Gigabit Ethernet Kommunikationsprotokoll und sind 100% kompatibel mit den GigE-Vision™-Spezifikationen sowie mit dem Gen<i>CAM™-Standard. Sie unterstützen eine Obermenge der Gen<i>CAM™-Spezifikationen, durch welche die Gerätemerkmale bestimmt sind. Die Einstellungen werden in der "Device

Feature"-Liste einer beliebigen Gen<i>CAM™-kompatiblen Software vorgenommen.


Der Gen<i>CAM™-Standard legt eine generische Programmierschnittstelle (API) für beliebige Kameratypen fest, die unabhängig von den unterstützten Kameramerkmale ist.

Zubehör


CAT6 Netzwerkleitung
 Abgeschirmtes CAT6 Patchkabel, halogenfrei, beidseitig RJ45-Stecker für Gigabit Ethernet
CAT6.x **Bestell-Code**
 Länge 3 / 5 / 10m oder
 Länge nach Wahl, max. 100m




Netzteil PS243005
 Eingang: 100-240 VAC, 0.8A, 50/60 Hz
 IEC 60320 C14-Einbaustecker
 Ausgang: +24VDC, 3.0A
 Leitungslänge: 1 m, mit XLR Buchse, Typ NC6FXX
PS243005 **Bestell-Code**
Netzteil IEC 60320 C13, 1.5m, 10A, 250 VAC
PC150DE **Bestell-Code**
 DE = Europa / US = USA, Kanada, Japan /
 UK = United Kingdom




Kabel für externe Synchronisation SK9024...
 für Zeilenkameras mit GigE- oder GigE Vision™-Interface.
 Abgeschirmte Leitung mit Stecker Typ Hirose HR10A, weiblich 12 pin (Kamera-seitig), und Phoenix 4 pin Steckverbinder incl. Anschlußklemmen.
SK9024.x **Bestell-Code**
 Leitungslänge 3 / 5 m
 andere Längen auf Anfrage




Spannungsversorgungskabel SK9014.xMF
 für GigE Vision™-Zeilenkameras mit 24 VDC Betriebsspannung
 Abgeschirmte Leitung mit Hirose Stecker HR10A, weiblich 4-pin (Kamera-seitig), und XLR Stecker, Typ NC6MXX (Netzteil-seitig).
SK9014.xMF **Bestell-Code**
 Leitungslänge 1.5 / 3 / 5 m



Adapterkabel für Synchronisationssignale SK9024...
 BNC/SMA (3x) auf Zeilenkamera-Synchronisationskabel SK9016/SK9024/SK9026.
 Abgeschirmte Leitung, Länge 0.25 m
 Anschlüsse:
 1x Phoenix Stecker 4-polig
 3x SMA Stecker (Innengewinde) für Line Sync A, Line Sync B, Frame Sync
 3x Adapter SMA Buchse (Außengewinde) auf BNC-Stecker
CAB-AD Sync-BNC-1 **Bestell-Code**

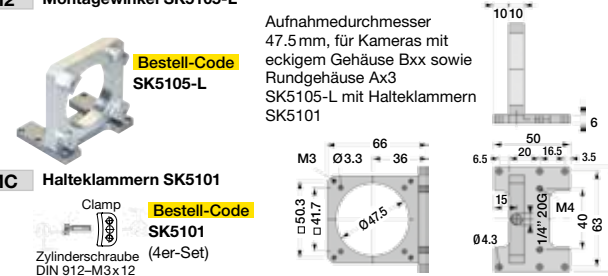


Spannungsversorgungskabel SK9014.xF
 für GigE Vision™-Zeilenkameras mit 24 VDC Betriebsspannung
 Abgeschirmte Leitung mit Hirose Stecker HR10A, weiblich 4-pin (Kamera-seitig), anderes Ende offen.
SK9014.xF **Bestell-Code**
 Leitungslänge 1.5 / 3 / 5 m



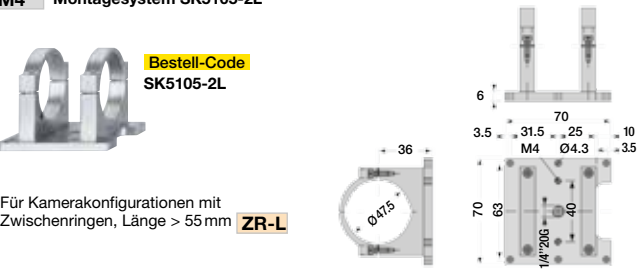
M2 Montagewinkel SK5105-L
 Aufnahme Durchmesser 47.5 mm, für Kameras mit eckigem Gehäuse Bxx sowie Rundgehäuse Ax3
SK5105-L **Bestell-Code**

MC Halteklammern SK5101
 Clamp **Bestell-Code**
SK5101
 Zylinderschraube (4er-Set)
 DIN 912-M3x12

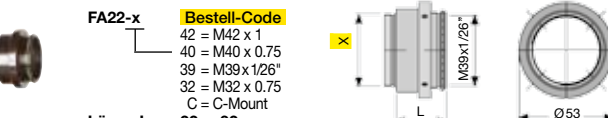


M4 Montagesystem SK5105-2L
Bestell-Code
SK5105-2L

Für Kamerakonfigurationen mit Zwischenringen, Länge > 55 mm **ZR-L**



FA1 Fokus-Adapter FA22...
FA22-x **Bestell-Code**
 42 = M42 x 1
 40 = M40 x 0.75
 39 = M39 x 1/26"
 32 = M32 x 0.75
 C = C-Mount
 Länge L: 22 ... 32mm



ZR Zwischenringe L-Mount (M39x1/26" Leica)
 Anschlussgewinde M39x1/26" außen/innen
ZR 10 **Bestell-Code**
 10 = Länge 10 mm
 15 = Länge 15 mm
 20 = Länge 20 mm
 50 = Länge 50 mm

