

**USB 3.0**

- zuverlässige, verliersichere Steckverbinder
- im laufenden Betrieb steckbar
- optimal für mobilen Einsatz

**monochrome****Schäfter + Kirchhoff**

## Zeilenkamera SK1024U3PD

Digitalkamera mit 60 MHz Digitalausgang  
und sehr hohen Zeilenfrequenzen



### Technische Daten

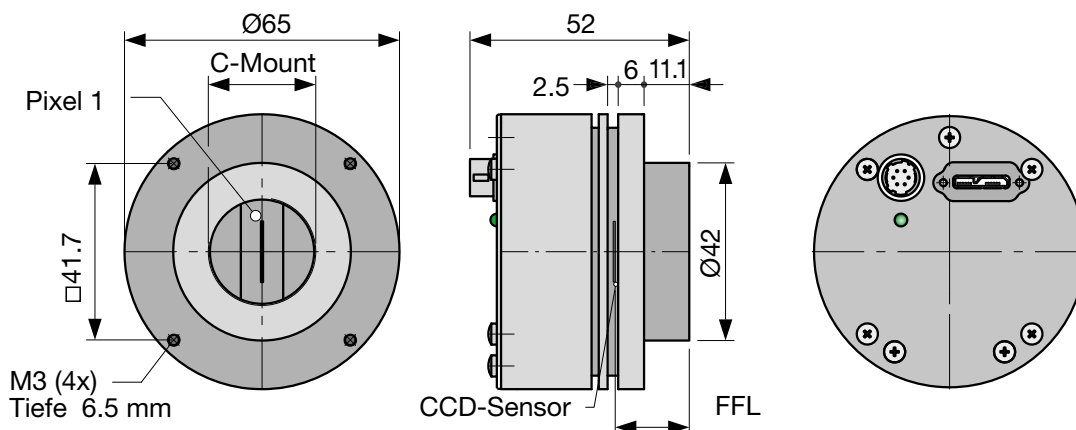
|                          |                         |                         |  |
|--------------------------|-------------------------|-------------------------|--|
| Sensortyp:               | CCD Monochrome Sensor   | min. Belichtungszeit:   | 0.01 ms  |
| Pixelzahl:               | 1024                    | max. Belichtungszeit:   | 20 ms  |
| Pixelgröße:              | 10 x 10 $\mu\text{m}^2$ | Videosignal:            | monochrome 8/12 Bit digital                        |
| Pixelabstand:            | 10 $\mu\text{m}$        | Signalschnittstelle:    | USB 3.0  |
| Aktive Sensorlänge:      | 10.24 mm                | Spannungsversorgung:    | USB (540 mA)                                       |
| max. Pixelfrequenz:      | 60 MHz                  | Abmessungen:            | $\varnothing 65 \text{ mm} \times 52.4 \text{ mm}$ |
| max. Zeilenfrequenz:     | 52.6 kHz                | Gehäusertyp:            | AT1  |
| Anti-Blooming:           | x                       | Masse:                  | 0.2 kg   |
| Integration Control:     | x                       | Objektivanschluß:       | C-Mount  |
| Shading-Korrektur:       | x                       | Sitz für Montagewinkel: | $\varnothing 42 \text{ mm}$                        |
| Schwellwernererkennung:  | x                       | Auflagemaß:             | 17.53 mm   |
| Spektrale Empfindlichk.: | 400 - 1000 nm           | Betriebstemperatur:     | +5 ... +45°C                                       |
| Dynamik:                 | 1:2000 (rms)            |                         |  |

### Abmessungen

AT1

Objektivanschluß:  
Sitz für Montagewinkel:  
Auflagemaß (Flange focal length):

C-Mount  
 $\varnothing 42 \text{ mm}$   
FFL = 17.5 mm



## Software

**Software**


**SK91USB3-WIN** **Bestell-Code**

SDK von Schäfter + Kirchhoff einschließlich SKLineScan Steuerprogramm sowie API, C++ Klassenbibliothek und Programmierbeispielen.

Betriebssysteme:  
Windows 7 / 8.1 / 10 - x64 und x86

**SK91USB3-LV VI** **Bestell-Code**

VI-Bibliothek für LabVIEW®, erfordert SK91USB3-WIN

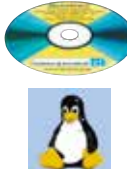


**Software**

**SK91USB3-WIN** **Bestell-Code**

SDK von Schäfter + Kirchhoff einschließlich SKLineScan Steuerprogramm sowie Programmibibliotheken und Programmierbeispielen.

Betriebssysteme:  
Linux Kernel 3.13 oder höher, kompiliert für Debian oder openSUSE



## Zubehör


**USB 3.0 Kabel SK9020.x**

Stecker Kameraseite: USB 3.0 Typ µB, mit Verriegelungsschrauben

Stecker PC-Seite: USB 3.0 Typ A (passt auch in USB 2.0 Type A Buchse)

**SK9020.x** **Bestell-Code**

└── 3 = 3 m Leitungslänge (standard)  
    5 = 5 m Leitungslänge




**Kabel für externe Synchronisation SK9026...**

für Zeilenkameras mit USB3.0-Interface.

Abgeschirmte Leitung mit Stecker Typ Hirose HR10A, weiblich 6 pin (Kamera-seitig), und Phoenix 4 pin Steckverbinder incl. Anschlussklemmen.

**SK9024.x** **Bestell-Code**

└── Leitungslänge 3 / 5 m  
    andere Längen auf Anfrage




**USB 3.0 aktive Verlängerungsleitung USB3.EXT.AA10**

Externe Spannungsversorgung +5 VDC, Länge 10 m

Anschlüsse:  
1x USB3.0-Buchse, Typ A,  
1x Stecker Power in, 5VDC,  
1x USB3.0-Stecker, Typ A (passt auch in USB 2.0 Typ A Buchse)

**USB3.EXT.AA10** **Bestell-Code**




**Adapterkabel für Synchronisationssignale SK9024...**

BNC/SMA (3x) auf Zeilenkamera-Synchronisationskabel SK9016/SK9024/SK9026.

Abgeschirmte Leitung, Länge 0.25 m

Anschlüsse:  
1x Phoenix Stecker 4-polig  
3x SMA Stecker (Innengewinde) für Line Sync A, Line Sync B, Frame Sync  
3x Adapter SMA Buchse (Außengewinde) auf BNC-Stecker

**CAB-AD Sync-BNC-1** **Bestell-Code**




**USB 3.0 aktive Verlängerungsleitung USB3.EXT.A2A...**

Hybrid-Kabel (Kupfer/Fiber), Spannungsversorgung über weiteren USB-Anschluß, Länge auf Anfrage bis 100 m

Anschlüsse:  
USB3.0-Stecker und -Buchse, mit Sicherungsschrauben

**USB3.EXT.A2Ax** **Bestell-Code**

└── 20 = 20 m Leitungslänge  
    30 = 30 m  
    50 = 50 m  
    andere Längen bis 100m auf Anfrage



**M1 Montagewinkel SK5105**

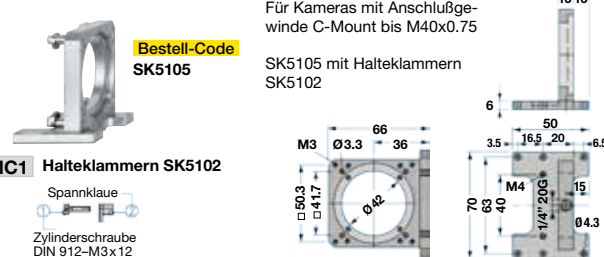
Für Kameras mit Anschlußgewinde C-Mount bis M40x0.75

**Bestell-Code SK5105**

SK5105 mit Halteklammern SK5102

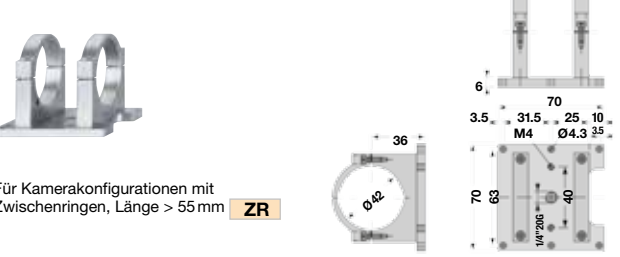
**MC1 Halteklammern SK5102**

Spannklaue  
Zylinderschraube DIN 912-M3x12



**M3 Montagesystem SK5105-2**

Für Kamerakonfigurationen mit Zwischenringen, Länge > 55 mm **ZR**

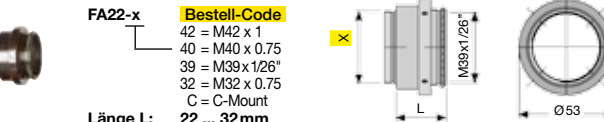


**FA1 Fokus-Adapter FA22...**

**FA22-x** **Bestell-Code**

42 = M42 x 1  
40 = M40 x 0.75  
39 = M39 x 1/26"  
32 = M32 x 0.75  
C = C-Mount

Länge L: 22 ... 32 mm




**A3 Objektivadapter F-Mount**

für Zeilenkameras mit Gehäusotyp **Axx** oder **BGx**.

**AOC-F-...** **Bestell-Code**

Kameraanschluß:  
45 = M45x0.75  
40 = M40x0.75  
32 = M32x0.75  
C = C-Mount 1"-32-TP



**ZR Zwischenringe L-Mount (M39x1/26" Leica)**

Anschlussgewinde M39x1/26" außen/innen

**ZR 10** **Bestell-Code**

10 = Länge 10 mm  
15 = Länge 15 mm  
20 = Länge 20 mm  
50 = Länge 50 mm

