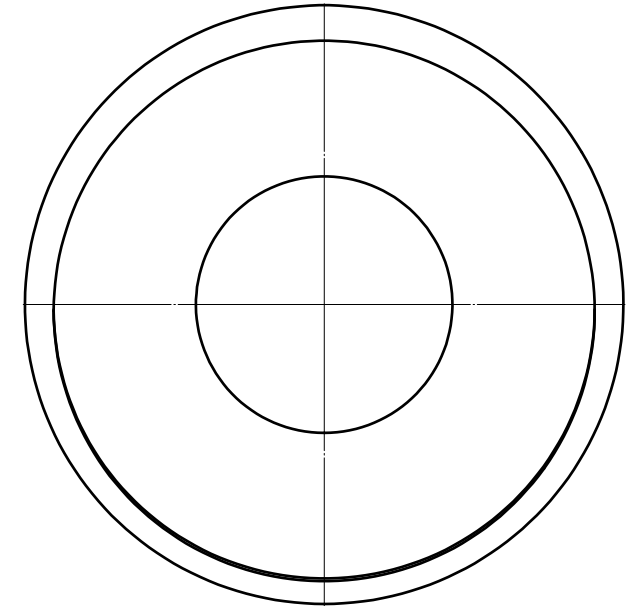
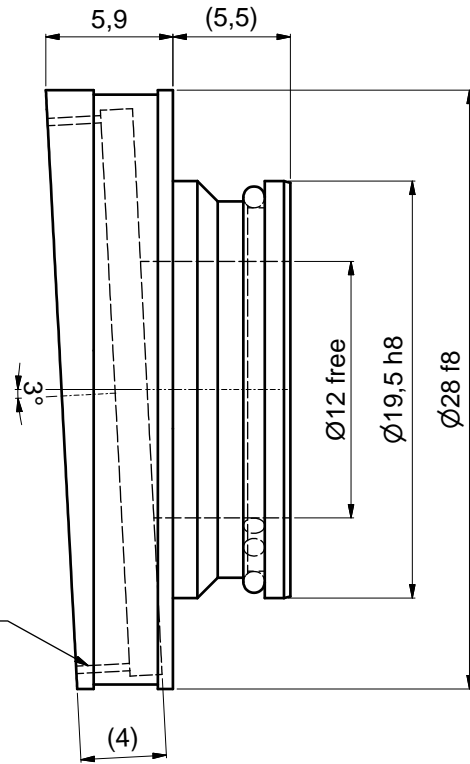


SM1 : 1.035"-40G
(M26x0.635 - 6H)



		Allgemeintoleranz ISO 2768 - f		Maßstab: 2:1	
		Datum		Name	
		03.06.2016		A. Trapp	
		Gepr.			
		Norm			
				SM1-IG-AC19.5	
				Adapter SM1 / 3° - AC19.5	
				Laborausrüstung/Kollis	
				9811-2010-0100	
				Blatt A3	
				Blatt 1	
Zust.	Änderungen	Datum	Name	Datei: 981120100100.idw	Modell: 981120100100.iam