

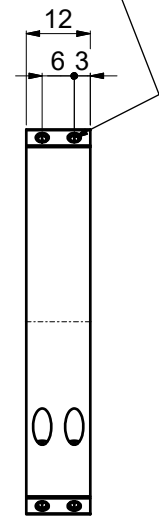
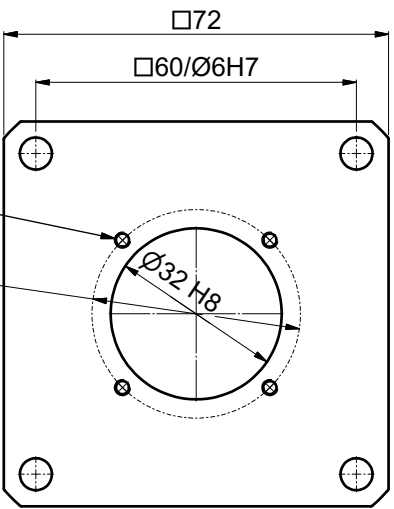
stop screw M3 with Nylon-tip for additional securing of the cage plate

cage plate 68MC-MP-32

clamp collar CC32 (order seperately)

screw DIN912-M4x16 (4x) (not included)

clamping screws (8x) for rod Ø6



Maße DIN EN ISO 14405		Maßstab: 1:1		Rohteil:	
		68MC-MP-32		Rohteil:	
		<b>Adapter</b>			
		68MC-MP-32			
		Zusammenbauzeichnung			
		Schäfter+Kirchhoff OPTICS, METROLOGY, AND PHOTONICS		9802-4190-0300	
		Blatt A3			
		Blatt: 2			
Zust.	Änderungen	Datum	Name	Datei: 980241900300.idw	Model: 980241900300.iam