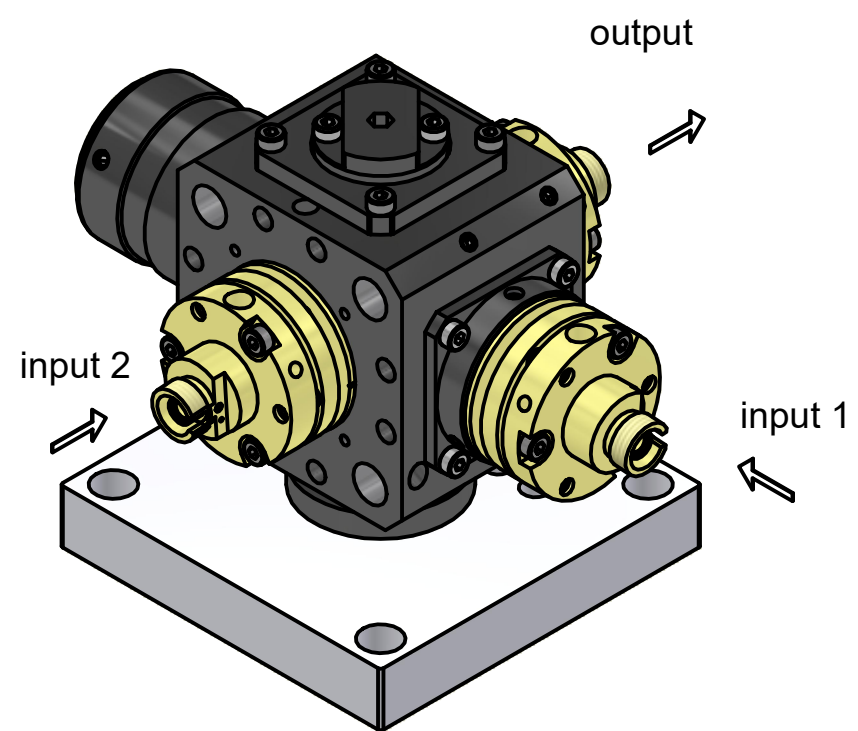


- 3 x pos. 1: 60SMS-1-4-XX-xx
Laser Beam Coupler
- 1 x pos. 2: 48BM-CC
Beam splitter
- 1 x pos. 3: 48MC-SM-19,5
Combination cube
- 1 x pos. 4: 48MB-19.5A
Adapter
- 1x pos. 5: 48LT-19,5
Light trap
- 1 x pos. 6: 48MC-GP-60-M6
Ground plate
- 1 x pos.13: MON
System assamby and pre-adjustment



		Allgemeintoleranz ISO 2768 - f	Maßstab: 1:1
			48-MCS-066
	Datum	Name	Beam combiner 2 to 1
	Bearb. 22.10.2024	A.Trapp	
	Gepr.		
	Norm		
Schäfter&Kirchhoff OPTO-SENSORIK UND MESSTECHNIK <small>OPTIK-ENTWICKLUNG/ELEKTRONIK/MESS- UND MESSTECHNIK/SOFTWARE</small>			Blatt A3
Datei: 980129090710.idw			9801-2909-0710
Zust.	Änderungen	Datum	Blatt: 2
Model: 980129090710.iam			