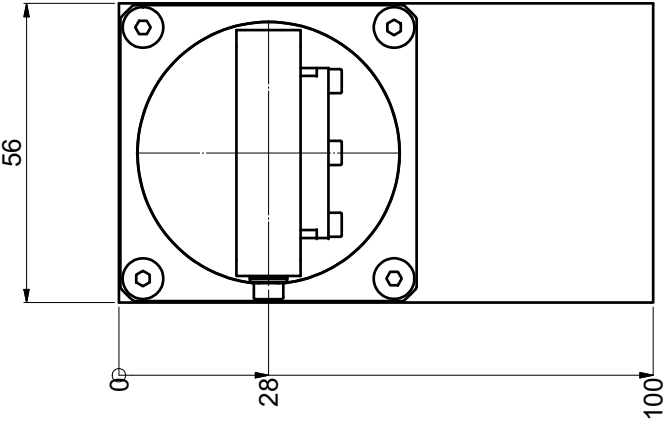
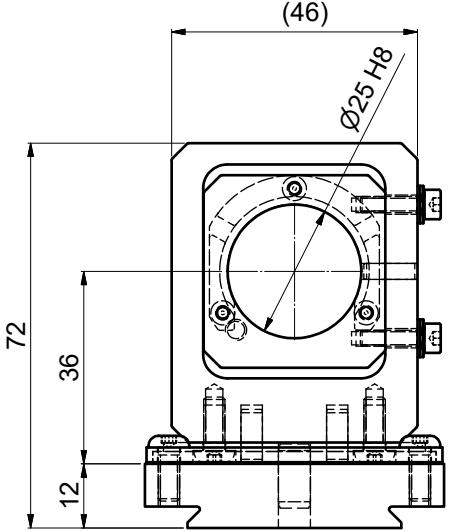


ISO 4762-M2.5x8  
using hex-key size 2mm  
50HD-20

clamp collar CC25-3  
(included)

adjustment of angel setting  
using hex-key size 2.5mm  
50HD-25



Maße DIN EN ISO 14405		Datum 23.06.2021		Name Trapp		Maßstab:	
		Bearb.		Gepr.		13MK-25-3D-M	
		Freigege.				Rohteil:	
						Mounting console, Montech profile	
						13MK-25-3D-M	
						Zusammenbauzeichnung	
				Schäfter+Kirchhoff OPTICS, METROLOGY, AND PHOTONICS		9304-1209-0400	
				Datei: 930412090400.idw		Blatt A3	
						Blatt 1	
Zust.		Änderungen		Datum		Name	
						Model: 930412090400.iam	