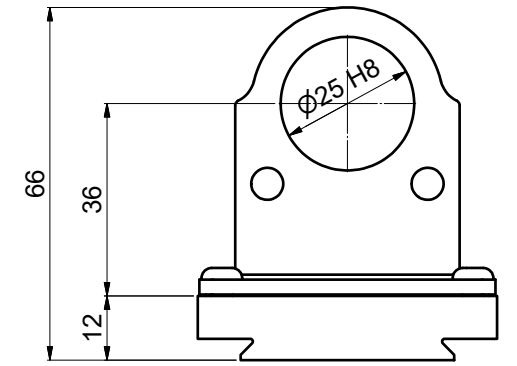
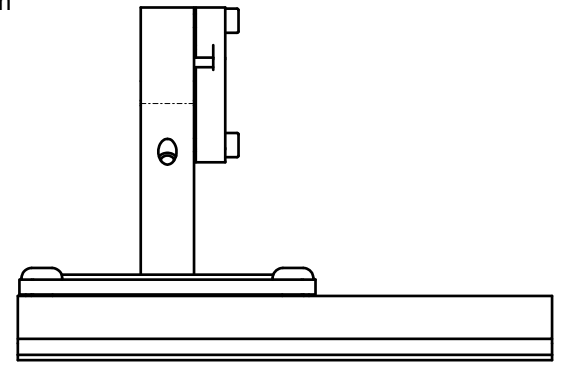
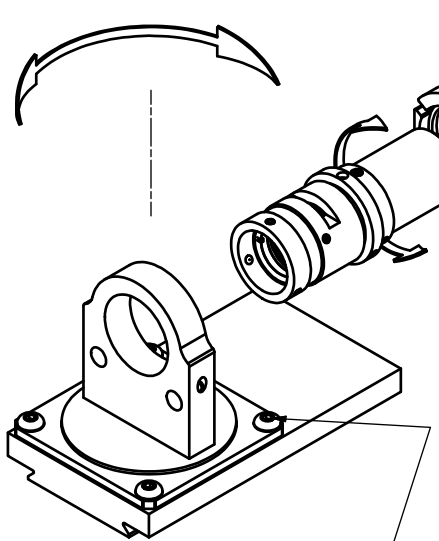
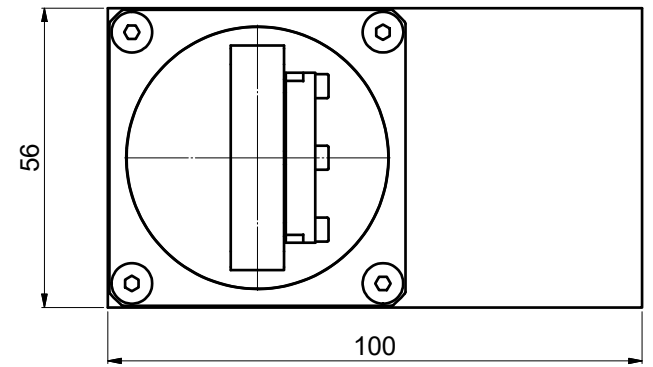


ISO 4762-M2.5x8
using hex-key size 2mm
50HD-20

clamp collar CC25-3
(included)



adjustment of angel setting
using hex-key size 2.5mm
50HD-25



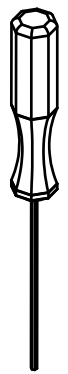
Tools for assambly and adjustment

hex-key
size 2.5mm
50HD-25

hex-key
size 2mm
50HD-20

①

②



		Allgemein- toleranz ISO 2768 - f		Maßstab: 1:1	
		Datum		Name	
		17.10.2017		Trapp	
		Gepr.			
		Norm			
				13MK-25-36-12-M	
				Mounting console, Montech profile	
				13MK-25-36-12-M	
		Schäfter&Kirchhoff		9304-1209-0201	
		OPTO-SENSORIK UND MESSTECHNIK		Blatt A3	
		OPTIK-ENTWICKLUNG/ELEKTRONIK/SORTECHNIK/OPTIKFIBRE		Blatt: 1	
Zust.	Änderungen	Datum	Name	Datei: 930412090201.idw	Model: 930412090201.iam