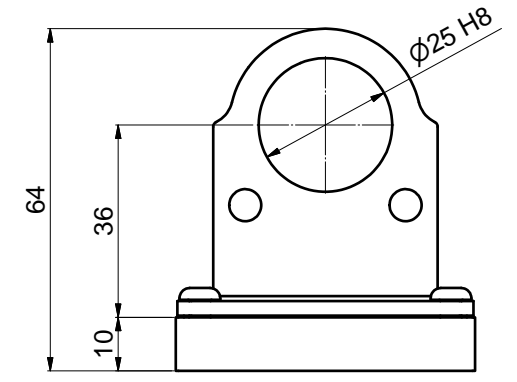
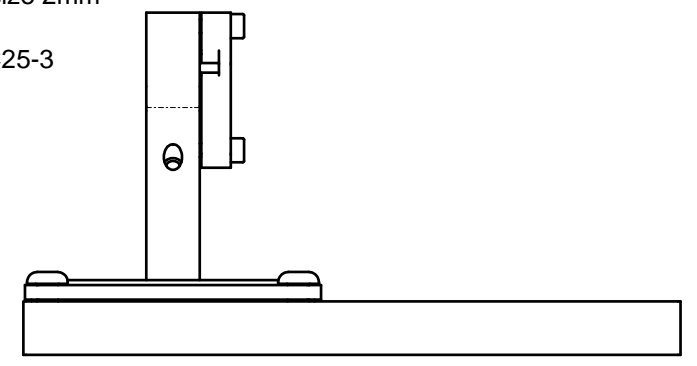
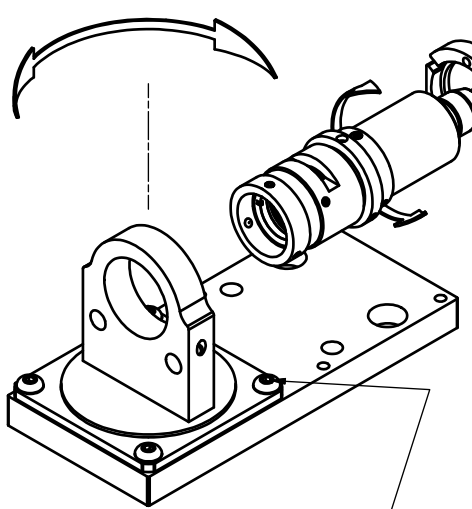
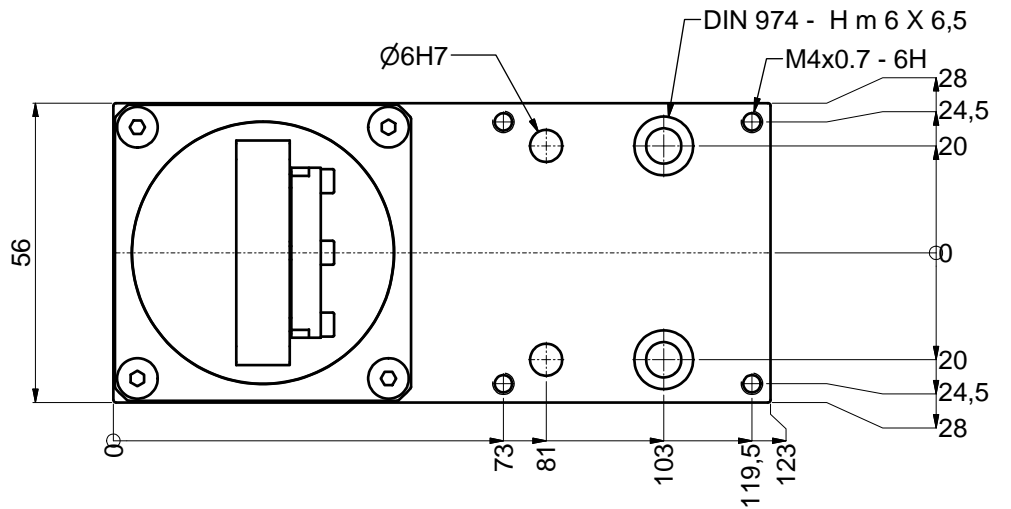


ISO 4762-M2.5x8  
using hex-key size 2mm  
50HD-20  
clamp collar CC25-3  
(included)



adjustment of angel setting  
using hex-key size 2.5mm  
50HD-25

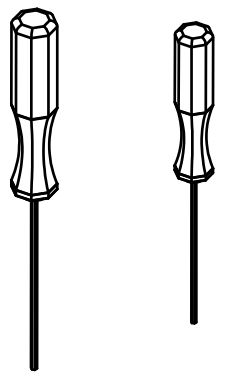


Tools for assambly and adjustment

hex-key  
size 2.5mm  
50HD-25

hex-key  
size 2mm  
50HD-20

① ②



Allgemeintoleranz ISO 2768 - f		Maßstab: 1:1	
13MK-25-36-10-F		13MK-25-36-10-F	
Datum 17.10.2017		Name Trapp	
Gepr.		Norm	
Schäfter&Kirchhoff OPTO-SENSORIK UND MESSTECHNIK		9304-1209-0101	
Blatt A3		Blatt 1	
Zust.	Änderungen	Datum	Name
Datei: 930412090101.idw		Modell: 930412090101.iam	